

Перв. примен.

Справ. №

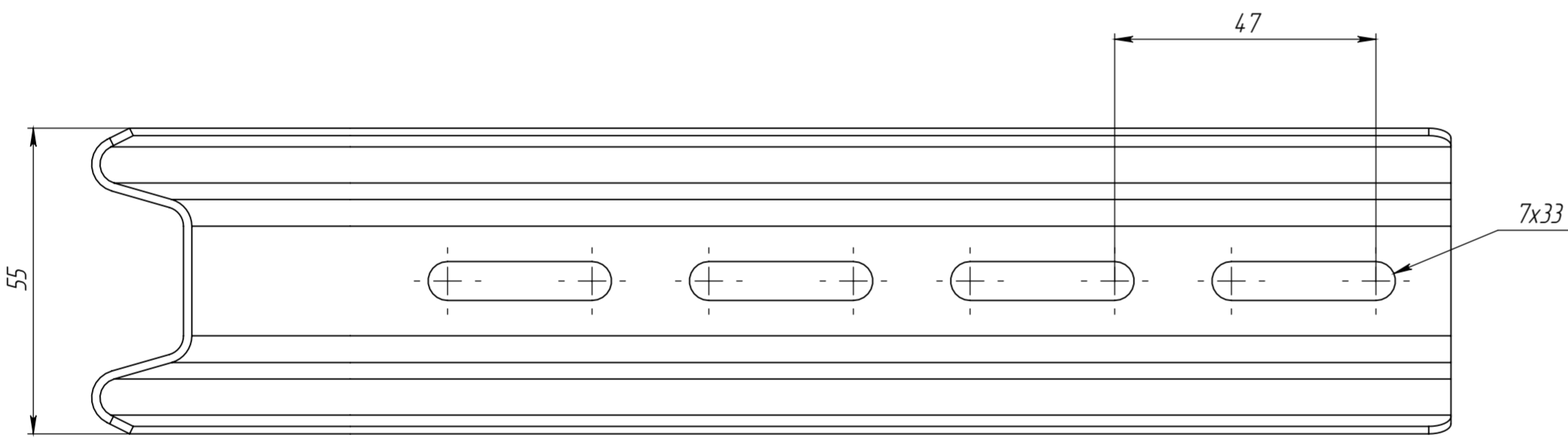
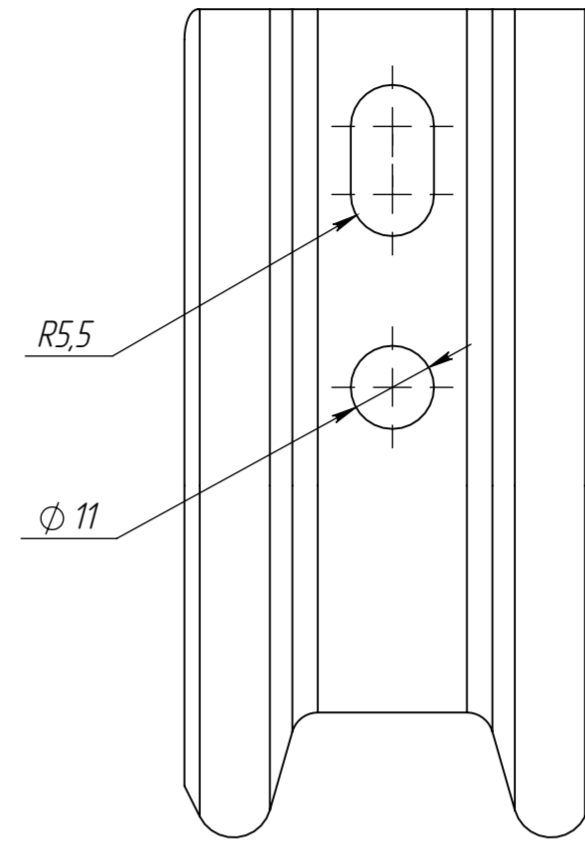
Подп. и дата

Инд. № д/д/д

Взам. инв. №

Подп. и дата

Инд. № подл.



Артикул	Наименование	Максимальная ширина лотка В, мм	Высота Н, мм	Масса, кг
атр100	L-Омега профиль 100 ЕКФ	100	92	0,19
атр150	L-Омега профиль 150 ЕКФ	150	110	0,25
атр200	L-Омега профиль 200 ЕКФ	200	110	0,28
атр300	L-Омега профиль 300 ЕКФ	300	115	0,38
атр400	L-Омега профиль 400 ЕКФ	400	121	0,48

Изм.	Лист	№ докум.	Подп.	Дата	Лит.	Масса	Масштаб
							1:1
Изм.	Лист	№ докум.	Подп.	Дата	Лист 1	Листов 1	
Разраб.							
Проб.							
Т. контр.							
Н. контр.							
Утв.							
					L-Омега профиль		