

## Клемма вводная силовая КСВ EKF PROxima

### ОПИСАНИЕ



Клеммы КСВ EKF PROxima предназначены для присоединения вводных медных и алюминиевых проводников. Подключаться могут одножильные и многожильные проводники, а также гибкие многопроволочные провода с наконечником. Сечение подключаемых проводов: от 2,5 до 240 мм<sup>2</sup> (в зависимости от габарита клемм).

Фиксация клеммы на DIN-рейке происходит с помощью специального фиксатора, после приложения незначительного усилия при установке клеммы.

Процесс подключения проводника к клемме осуществляется классическим способом – ослабить винт со шлицем под шестигранный ключ, далее вставить проводник в отверстие и затянуть винт. КСВ обеспечивают безопасное соединение медных и алюминиевых проводников.

### ПРИМЕНЕНИЕ



- В качестве вводных и распределительных клемм при сборке электрощитов
- В качестве переходного элемента при соединении алюминиевых и медных кабелей
- В качестве дополнительных элементов для подключения и установки промышленного оборудования

### ПРЕИМУЩЕСТВА



Силовая часть выполнена из алюминия со специальным покрытием: для подключения проводников из алюминия и меди



Перегородка в центральной части клеммы исключает «проваливание» проводника внутрь клеммы



Крышка из полиамида с надежной замковой частью



Надежное крепление проводника с помощью одного винта



Рёбристая поверхность на внутренней части блока препятствует выпадению проводника при затягивании клеммы






Универсальность монтажа: на DIN-рейку 35 мм или монтажную панель

### АССОРТИМЕНТ

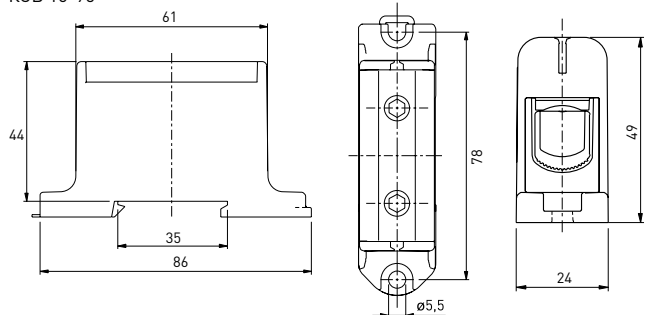
Изображение	Наименование	Параметры					Артикул
		Сечение проводника, мм <sup>2</sup>	Ном. рабочее напряжение	Ном. рабочий ток (Cu/Al)	Степень защиты	Климат. исполнение	
	КСВ 16-50 EKF PROxima	Cu: 2,5 – 50 Al: 6 – 50	660 В, 50/60 Гц	Cu: 160 А Al: 145 А	IP20	УХЛ3	plc-kvs-16-50-y-green plc-kvs-16-50-gray plc-kvs-16-50-blue

## АССОРТИМЕНТ

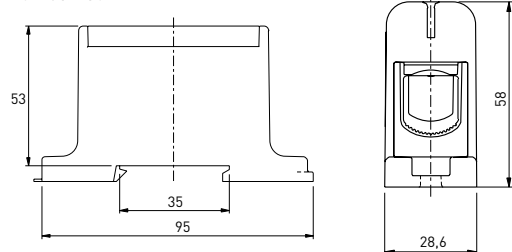
Изображение	Наименование	Параметры					Артикул
		Сечение проводника, мм <sup>2</sup>	Ном. рабочее напряжение	Ном. рабочий ток [Cu/Al]	Степень защиты	Климат. исполнение	
<b>Одинарные КСВ</b>							
	KCB 16-95 EKF PROxima	16 – 95		Cu: 245 A Al: 220 A			plc-kvs-16-95-y-green plc-kvs-16-95-gray plc-kvs-16-95-blue
	KCB 35-150 EKF PROxima	35 – 150		Cu: 320 A Al: 290 A			plc-kvs-35-150-y-green plc-kvs-35-150-gray plc-kvs-35-150-blue
	KCB 35-240 EKF PROxima	35 – 240	660 В, 50/60 Гц	Cu: 425 A Al: 380 A	IP20	УХЛЗ	plc-kvs-35-240-y-green plc-kvs-35-240-gray plc-kvs-35-240-blue
							plc-kvs-35-240-y-green plc-kvs-35-240-gray plc-kvs-35-240-blue
<b>Двойные КСВ</b>							
	KCB 16-50 EKF PROxima	Cu: 2,5 – 50 Al: 6 – 50	660 В, 50/60 Гц	Cu: 160 A Al: 145 A	IP20	УХЛЗ	plc-kvs2-16-50-y-green plc-kvs2-16-50-grey plc-kvs2-16-50-blue
	KCB 16-95 EKF PROxima	16 – 95		Cu: 245 A Al: 220 A			plc-kvs2-16-95-grey plc-kvs2-16-95-y-green plc-kvs2-16-95-blue

**Габаритные и установочные размеры**

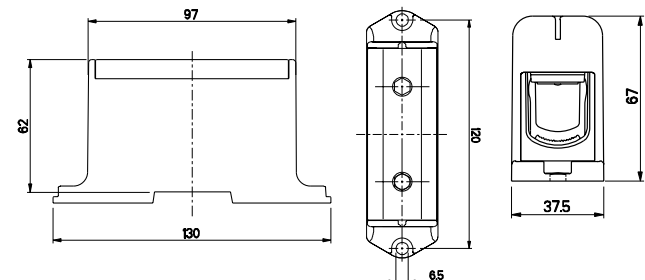
КСВ 16-95



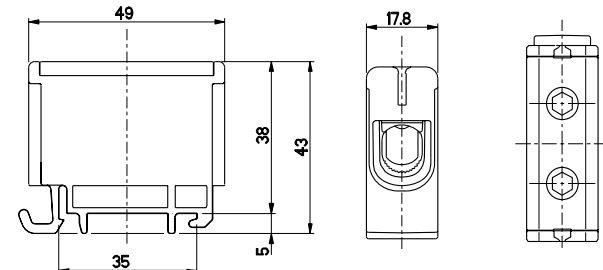
КСВ 35-150



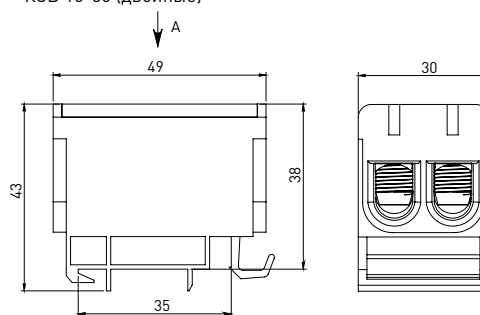
КСВ 35-240



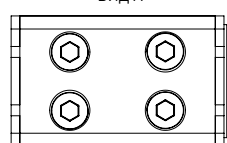
КСВ 16-50



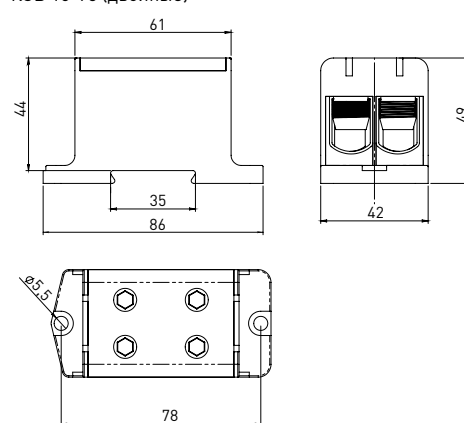
КСВ 16-50 (двойные)



ВИД А



КСВ 16-95 (двойные)



Размеры, мм	Одinarie КСВ				Двойные КСВ	
	КСВ 16-50	КСВ 16-95	КСВ 35-150	КСВ 35-240	КСВ 16-50	КСВ 16-95
Монтаж	DIN-рейка	DIN-рейка, монтажная панель	DIN-рейка, монтажная панель	Монтажная панель	DIN-рейка	DIN-рейка, монтажная панель

**Момент затяжки для КСВ**

Размер винта	Максимальное поперечное сечение проводника, мм <sup>2</sup>	Усилие затягивания винта, Н*м	КСВ одинарные, артикул	КСВ двойные, артикул
M10	50mm <sup>2</sup>	4,5	plc-kvs-16-50-y-green plc-kvs-16-50-gray plc-kvs-16-50-blue	plc-kvs2-16-50-y-green plc-kvs2-16-50-grey plc-kvs2-16-50-blue
M14	95mm <sup>2</sup>	5,6	plc-kvs-16-95-y-green plc-kvs-16-95-gray plc-kvs-16-95-blue	plc-kvs2-16-95-grey plc-kvs2-16-95-green plc-kvs2-16-95-blue
M18	150mm <sup>2</sup>	5,6	plc-kvs-35-150-y-green plc-kvs-35-150-gray plc-kvs-35-150-blue	-
M20	240mm <sup>2</sup>	5,6	plc-kvs-35-240-y-green plc-kvs-35-240-gray plc-kvs-35-240-blue	-