

ПАСПОРТ

Выключатель-разъединитель
ВР32У EKF MAXima



СОДЕРЖАНИЕ

1.	НАЗНАЧЕНИЕ	3
2.	ТЕХНИЧЕСКИЕ ХАРАКТЕРИСТИКИ	3
3.	ГАБАРИТНЫЕ РАЗМЕРЫ	6
4.	ПРИНЦИПИАЛЬНАЯ СХЕМА	10
5.	ТИПОВАЯ КОМПЛЕКТАЦИЯ	10
6.	ОСОБЕННОСТИ ЭКСПЛУАТАЦИИ И МОНТАЖА	10
7.	УСЛОВИЯ ТРАНСПОРТИРОВКИ И ХРАНЕНИЯ	10
8.	ГАРАНТИЯ ИЗГОТОВИТЕЛЯ	10
9.	СВИДЕТЕЛЬСТВО О ПРИЕМКЕ	11
10.	ОТМЕТКА О ПРОДАЖЕ	11

1. НАЗНАЧЕНИЕ

Выключатели-разъединители ВР32У ЕКF МАХiта (универсальные) предназначены для ручного включения-отключения цепей переменного тока с номинальным напряжением до 690В частотой 50Гц.

В конструкции применена 3-х полюсная контактная система ножевого типа с двойным видимым разрывом цепи. С помощью двойного разрыва цепи, больших расстояний контактов и дугогасительных камер обеспечивается эффективное гашение электрической дуги при коммутации нагрузок, что препятствует преждевременному и чрезмерному износу контактов.

Конструкция контактных выводов обеспечивает болтовое присоединение шин или проводников, оконцованных кабельными наконечниками.

Все рубильники являются универсальными по типу присоединения рукоятки. Конструкция рубильника предусматривает установку рукоятки как справа от корпуса, так и слева. Расположение рукоятки - левое или правое - можно поменять в процессе эксплуатации при необходимости.

Расположение плоскости присоединения внешних зажимов контактных выводов – перпендикулярно плоскости монтажа, с дугогасительными камерами

Выпускается несколько исполнений ВР32У ЕКF МАХiта:

- на одно и на два направления,
- с несъемной рукояткой,
- со съемной смещенной рукояткой.

2. ТЕХНИЧЕСКИЕ ХАРАКТЕРИСТИКИ

ВР32У – XX X X X X X X

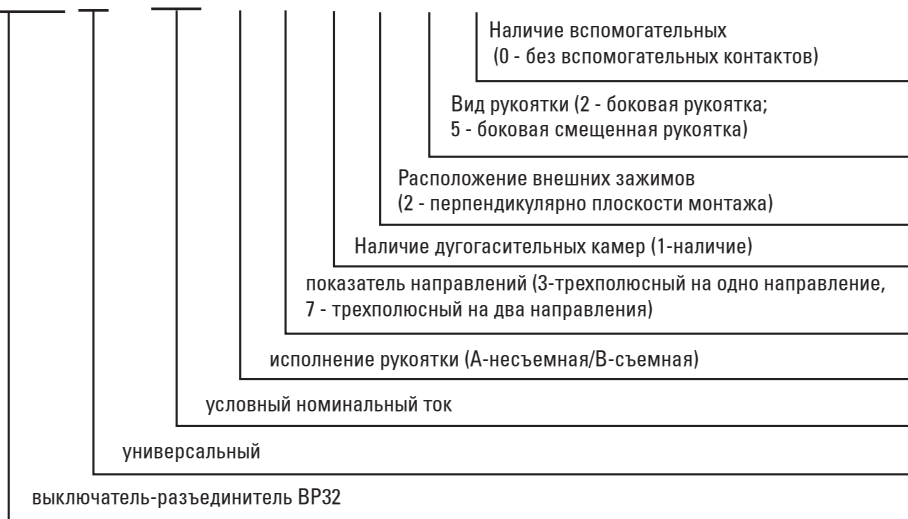


ТАБЛИЦА 1

Условный номинальный ток, А	Условное обозначение
100	31
250	35
400	37
630	39

ТАБЛИЦА 2

Параметры	Значения			
Условный тепловой ток на открытом воздухе I_{th} , А	100	250	400	630
Номинальный кратковременно-выдерживаемый ток, кА	5	8	11	16
Номинальный условный ток короткого замыкания, кА	8	14	22	32
Механическая износостойкость, циклов, не менее	25000	25000	16000	16000
Сечение подключаемых проводников, mm^2	35	120	240	2x240
Номинальное напряжение изоляции, U_i , В	690			
Номинальное рабочее напряжение, U_e , В	400, 690			
Кол-во полюсов	3Р			
Категории применения	АС-21В, АС-22В (с д/г камерами)			
Степень защиты	IP00; IP32 (при установке в НКУ)			
Диапазон рабочих температур, °С	от -25 до +40			
Климатическое исполнение	УХЛЗ			
Высота над уровнем моря, м	до 2000			
Срок службы, не менее, лет	10			

ТАБЛИЦА 3

Род тока	Категория применения	Типичные области применения
Переменный	АС-21 В	Коммутация активных нагрузок, включая умеренные перегрузки
	АС-22 В	Коммутация смешанных активных и индуктивных нагрузок, включая умеренные перегрузки

Выключатели-разъединители ВР32У ЕКФ МАХіта выпускаются в следующих исполнениях:

ТАБЛИЦА 4

Наименование	Ном. ток, А	Направления	Исполнение	Масса нетто, кг
ВР32У-31А31220	100	1	с дугогасительными камерами, несъемная рукоятка	1,2
ВР32У-35А31220	250	1		2,2
ВР32У-37А31220	400	1		3,2
ВР32У-39А31220	630	1		6,7
ВР32У-31А71220	100	2		1,3
ВР32У-35А71220	250	2		2,7
ВР32У-37А71220	400	2		4,0
ВР32У-39А71220	630	2		6,3
ВР32У-31В31250	100	1	с дугогасительными камерами, съемная смещенная рукоятка	1,2
ВР32У-35В31250	250	1		2,2
ВР32У-37В31250	400	1		3,2
ВР32У-39В31250	630	1		6,4
ВР32У-31В71250	100	2		1,3
ВР32У-35В71250	250	2		2,7
ВР32У-37В71250	400	2		4,0
ВР32У-39В71250	630	2		7,0
ВР32У-31В31240	100	1	с передней смещенной рукояткой	1,2
ВР32У-35В31240	250	1		2,2
ВР32У-37В31240	400	1		3,2
ВР32У-39В31240	630	1		6,4
ВР32У-31В71240	100	2		1,3
ВР32У-35В71240	250	2		2,7
ВР32У-37В71240	400	2		4,0
ВР32У-39В71240	630	2		7,0

3. ГАБАРИТНЫЕ РАЗМЕРЫ

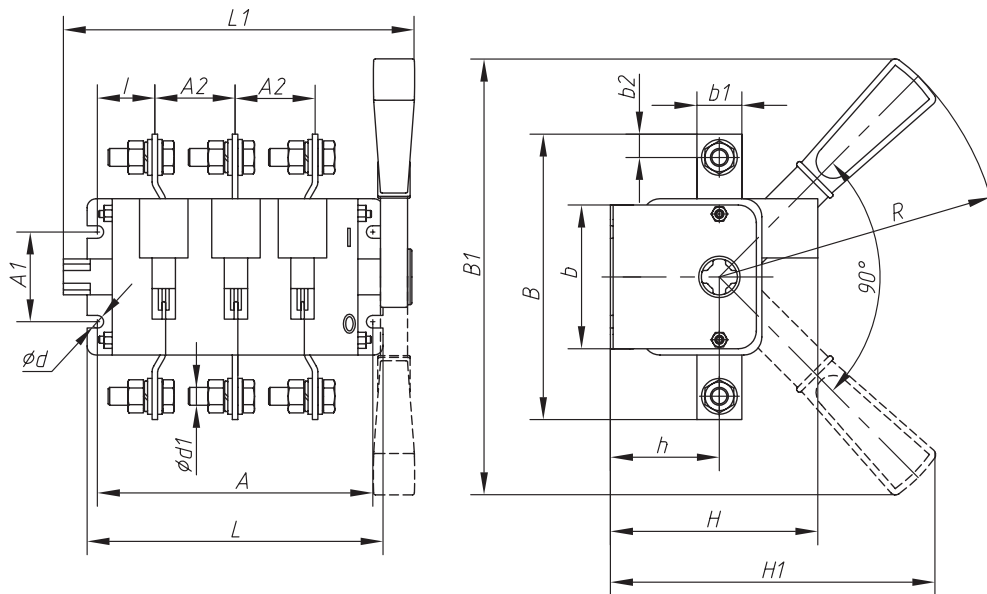


рис.1 Выключатель-разъединитель универсальный трехполюсный на одно направление с д/г камерами, несъемная левая/правая рукоятка

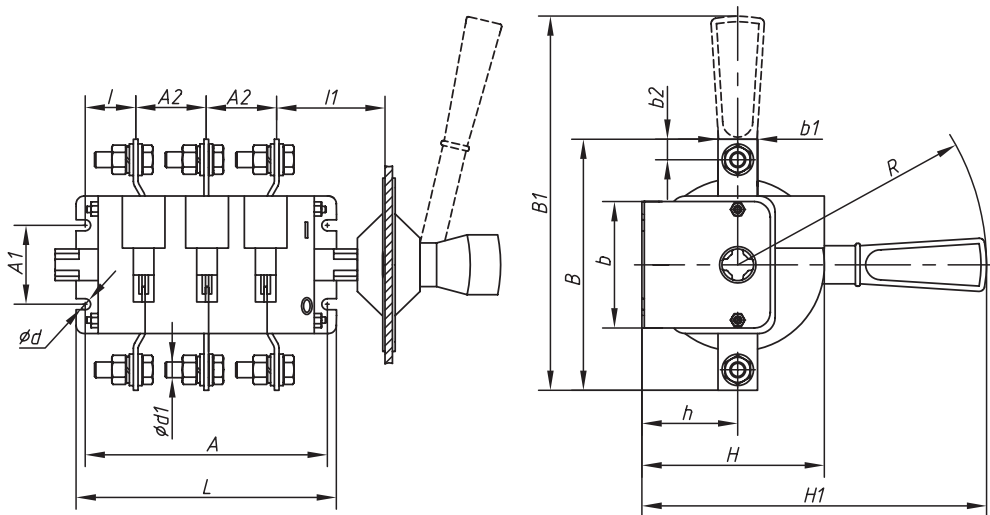


рис.2 Выключатель-разъединитель универсальный трехполюсный на одно направление с д/г камерами, съемная левая/правая рукоятка

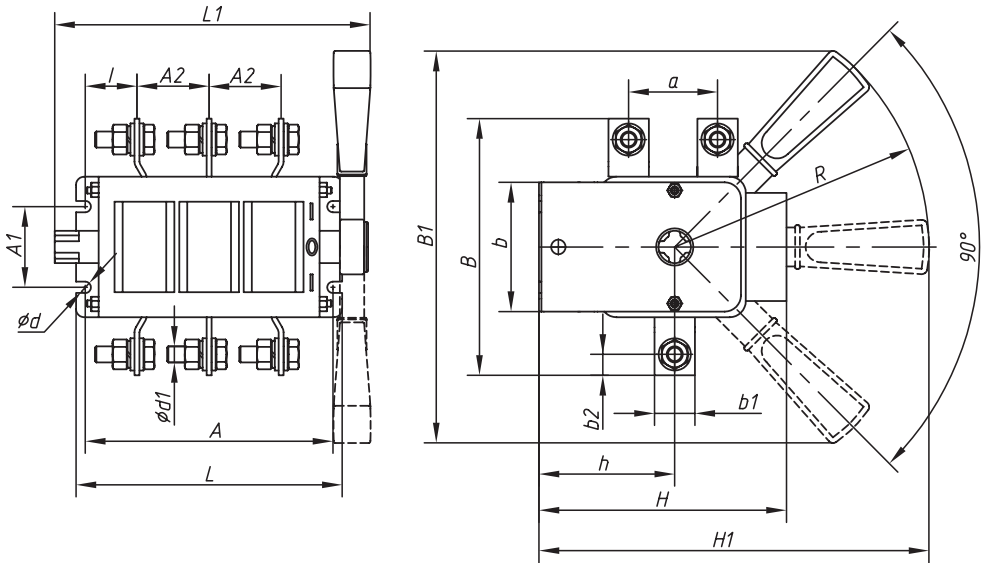


рис.3 Выключатель-разъединитель универсальный трехполюсный на два направления с д/г камерами, несъемная левая/правая рукоятка

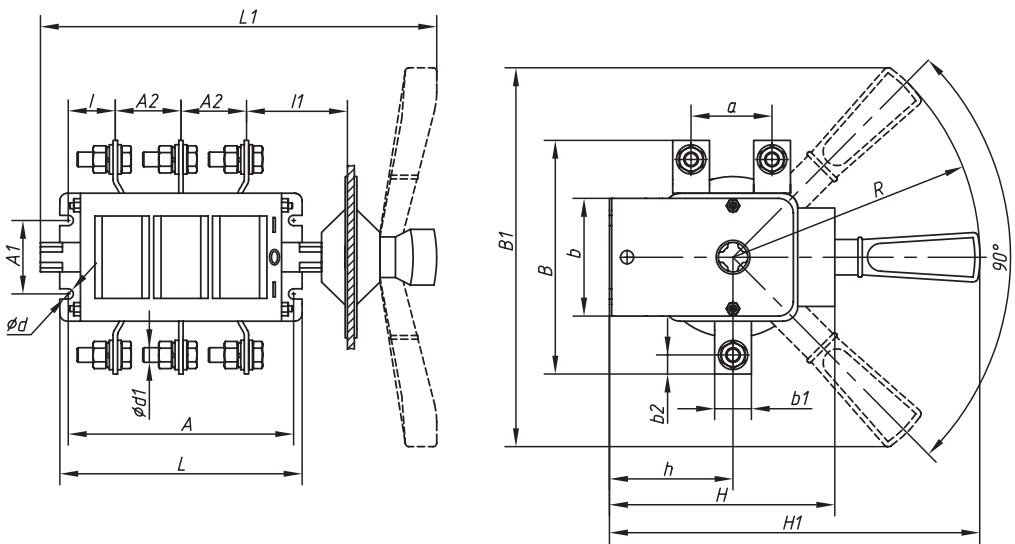


рис.4 Выключатель-разъединитель универсальный трехполюсный на два направления с д/г камерами, съемная левая/правая рукоятка

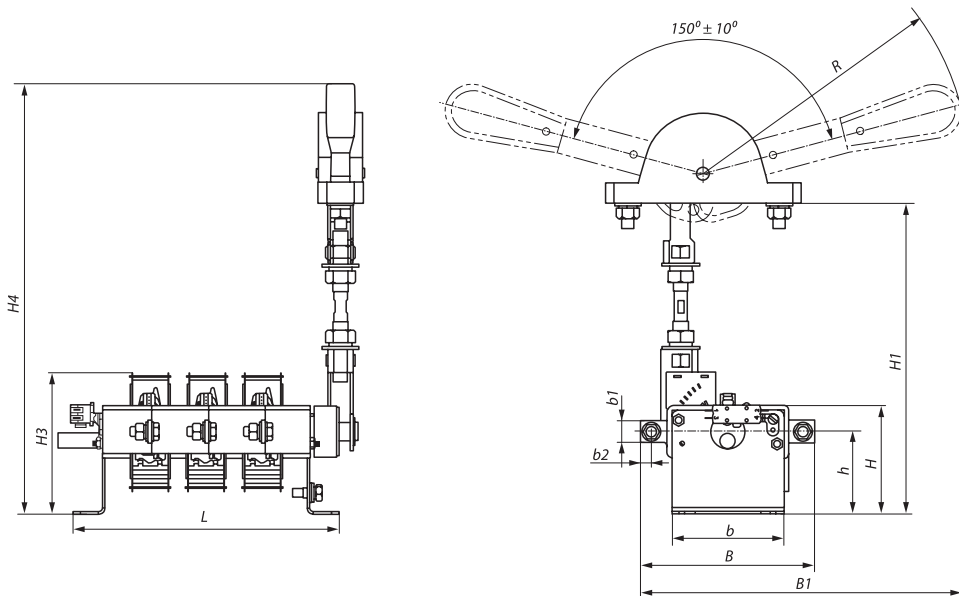


рис.5 Выключатель-разъединитель универсальный трехполюсный на одно направление с д/г камерами, передняя смещенная несъемная левая/правая рукоятка

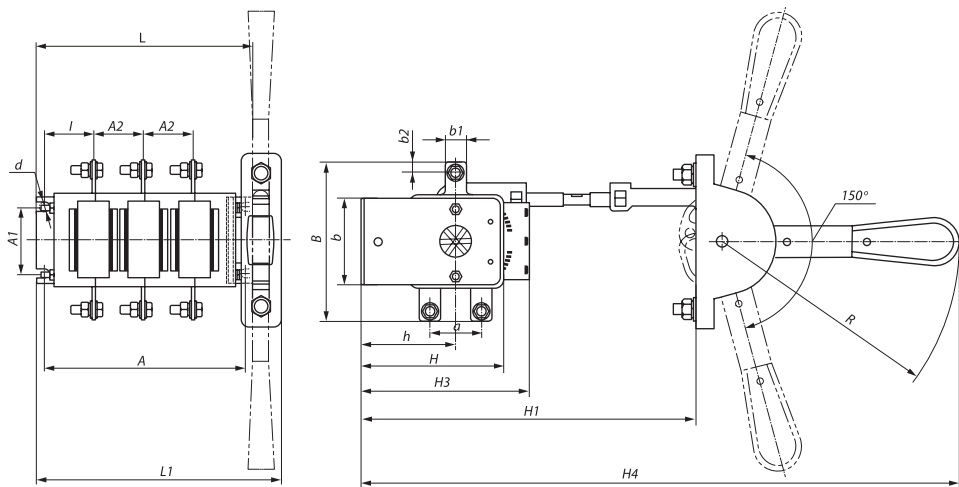


рис.6 Выключатель-разъединитель универсальный трехполюсный на два направления с д/г камерами, передняя смещенная несъемная левая/правая рукоятка

ТАБЛИЦА 5

Модель	Размеры, мм																	рис					
	A	A1	A2	B	B1	L1	L	b	b1	b2	H	H1	H2	H3	H4	I	I1		h	d	d1	R	a
BP32Y-31A31220				240	176	176,5	75	15	7,5	110	175	-	-	-	-	44	80	55		M6	160		1
BP32Y-31B31250	162,5		37,5	117	219	267					215	-	-	-	-		80				177		2
BP32Y-31A31240				231	202						250	332	95	332			-						5
BP32Y-35A31220				240	190						180	-	-	-	-		-		7		160		1
BP32Y-35B31250	173,5	50	44	164	242	282	83	25	12,5	112	219	-	-	-	-	47	80	58					2
BP32Y-35A31240				249	214						250	332	102	332			-			M10	177		5
BP32Y-37A31220				240	215						191	-	-	-	-		-				160		1
BP32Y-37B31250	203		50	178	250	297,5	99,5	26,5	13	124,5	232	-	-	-	-	50	80	70,5			177		2
BP32Y-37A31240				244	240						250	332	120	332			-						5
BP32Y-39A31220				313	250						240	-	-	-	-		-				207		1
BP32Y-39B31250	236,5	100	65	220	320	332	252,5	119	35	137,5	290	-	-	-	-	52	83	83,5	9	M12	207		2
BP32Y-39A31240				313	280						350	452	148,5	452			-				237		5
BP32Y-31A71220				240	168						231,5	-	-	-	-		-				160		3
BP32Y-31B71250	145,5		37,5	120	262,5	157,5	65	15	7,5	127,5	250	449	125	449			80	71,5		M6	160	38	4
BP32Y-31A71240				-	193,5						250	449	150	449			-				177		6
BP32Y-35A71220				240	183						238,5	-	-	-	-		80	78,5	7		160	58	3
BP32Y-35B71250	160		44	162	240	279	172	80,5	25	150	250	449	150	449		36	80				160	4	4
BP32Y-35A71240				-	208						250	449	175	449			-			M10	177		6
BP32Y-37A71220				240	215						259,5	-	-	-	-		-				160	62	3
BP32Y-37B71250	200		50	164	305	212	89,5	26	13	175	250	449	175	449		49	80	99,5			160	4	4
BP32Y-37A71240				-	240						250	449	175	449			-				177		6
BP32Y-39A71220				313	251		105,5	35	17,5	215	330,5	-	-	-	-		-				207		3
BP32Y-39B71250	236		65	208	336,5	252					350	621	215	621		52,5	83	120,5	9	M12	207	72	4
BP32Y-39A71240				-	280						350	621	215	621			-				237		6

4. ПРИНЦИПИАЛЬНАЯ СХЕМА

На одно направление 

На два направления 

5. ТИПОВАЯ КОМПЛЕКТАЦИЯ

Комплект поставки включает:

1. Выключатель-разъединитель серии ВР32У ЕКФ МАХima;
2. Рукоятка (съёмная/несъёмная);
3. Дугогасительные камеры;
4. Крепеж;
5. Паспорт.

6. ОСОБЕННОСТИ ЭКСПЛУАТАЦИИ И МОНТАЖА

Монтаж и пуск устройства в эксплуатацию должен производить только квалифицированный персонал. Устройство крепится на монтажную панель. Выключатель-разъединитель может эксплуатироваться в любом пространственном положении при условии обеспечения работоспособности изделия. Расположение плоскости присоединения внешних зажимов контактных выводов – перпендикулярно плоскости монтажа. Конструкция контактных выводов обеспечивает болтовое присоединение шин или проводников, оконцованных кабельными наконечниками. Перед установкой необходимо убедиться в отсутствии внешних повреждений.

7. УСЛОВИЯ ТРАНСПОРТИРОВКИ И ХРАНЕНИЯ

7.1 Транспортирование рубильников может осуществляться любым видом закрытого транспорта, обеспечивающим предохранение упакованных изделий от механических воздействий и воздействий атмосферных осадков.

7.2 Хранение рубильников нагрузки должно осуществляться в упаковке производителя в закрытых помещениях при температуре окружающего воздуха в пределах от -25 до +40 С°. Относительная влажность 50% при высоких и 90% при низких температурах. Магнитное поле в местах монтажа не должно превышать 6-кратного магнитного поля земли.

8. ГАРАНТИЯ ИЗГОТОВИТЕЛЯ

8.1 Изготовитель гарантирует соответствие выключателей-разъединителей требованиям ГОСТ Р 50030.3-2012 (МЭК 60947-3:2008) при соблюдении потребителем условий эксплуатации, транспортирования и хранения.

8.2 Гарантийный срок эксплуатации: 5 лет со дня продажи изделия.

8.3 Срок службы: 10 лет.

8.4 Гарантийный срок хранения: 7 лет.

9. СВИДЕТЕЛЬСТВО О ПРИЕМКЕ

Выключатели-разъединители соответствуют требованиям ГОСТ Р 50030.3-2012 (МЭК 60947-3:2008) и признаны годными к эксплуатации.

Дата производства «___» _____ 20 __г.

Штамп технического контроля изготовителя

10. ОТМЕТКА О ПРОДАЖЕ

Дата продажи «___» _____ 20 __г.

Подпись продавца

Печать фирмы-продавца М.П.

Изготовитель: ООО «Электрорешения»,
127273, Россия, Москва, ул. Отрадная, д. 2Б, стр. 9, 5 этаж.
Тел./факс: +7 (495) 788-88-15 (многоканальный)
Тел.: 8 (800) 333-88-15 (бесплатный)
www.ekfgroup.com

Manufacturer: «Electroresheniya», LTD,
Otradnaya st., 2b bld. 9, 5th floor, 127273, Moscow, Russia.
Tel./fax: +7 (495) 788-88-15 (multi-line)
Tel.: 8 (800) 333-88-15 (free)
www.ekfgroup.com

EAC

