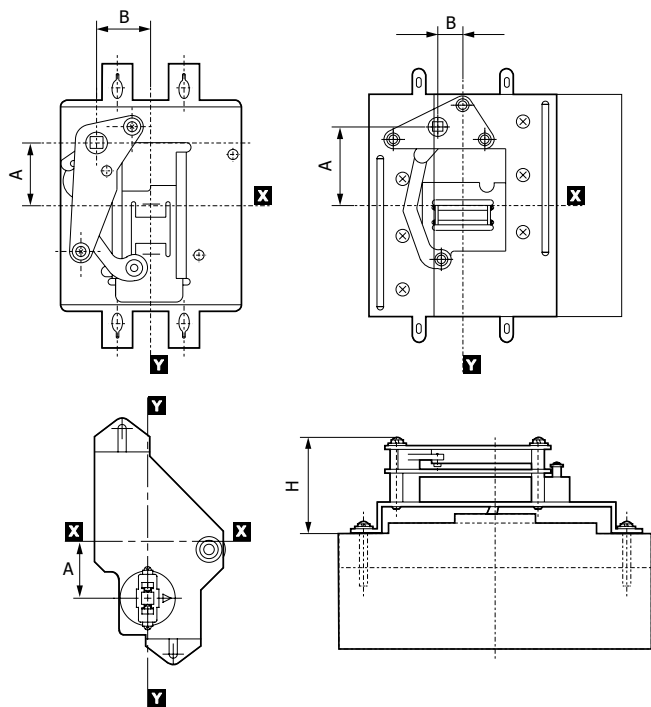


## Ручной поворотный привод CS1, CS2 EKF AVERES

### ТЕХНИЧЕСКИЕ ХАРАКТЕРИСТИКИ

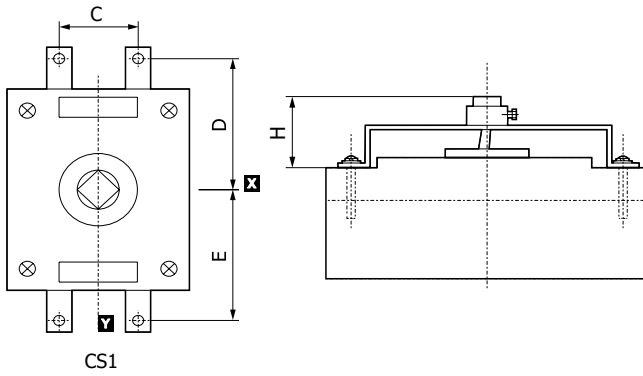
#### Габаритные и установочные размеры



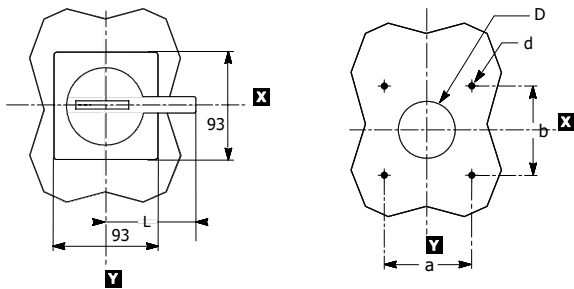
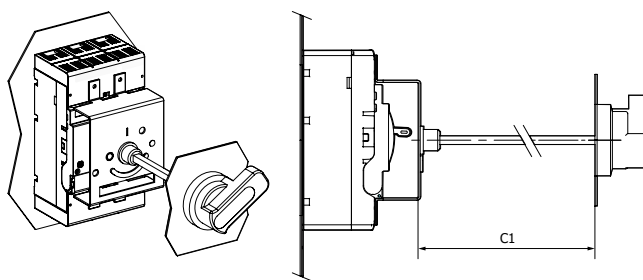
**Примечание.** Используется для вертикальной и горизонтальной установки совместно с выключателем.

Наименование	Габаритные размеры, мм		
	A	B	H
AV POWER-1 Ручной привод CS2 для TR	28	-	44
AV POWER-1 Ручной привод CS2 для ETU	35	8.5	50
AV POWER-2 Ручной привод CS2	35	31	46
AV POWER-3 Ручной привод CS2	68	15	59
AV POWER-4 Ручной привод CS2	78	15	61

### Габаритные и установочные размеры



**Примечание.** Используется для вертикальной и горизонтальной установки совместно с выключателем.



Наименование	Габаритные размеры, мм			
	C	D	E	H
AV POWER-1 Ручной привод CS1 для TR	25	55.5	55.5	52
AV POWER-1 Ручной привод CS1 для ETU	30	66	66	52
AV POWER-2 Ручной привод CS1	35	71.5	71.5	56
AV POWER-3 Ручной привод CS1	48	97	97	87
AV POWER-4 Ручной привод CS1	198	121.5	121.5	76

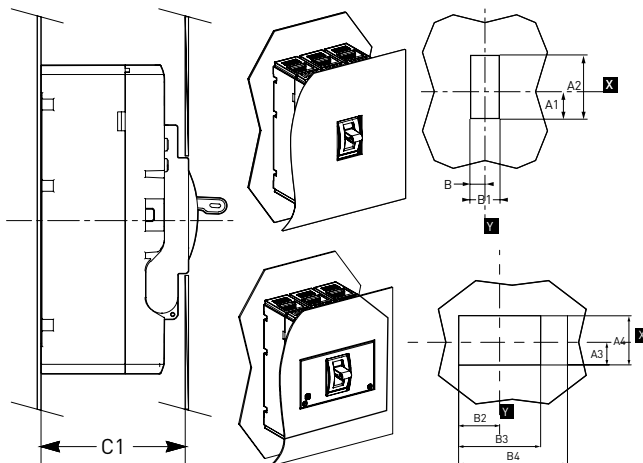
Наименование	Габаритные размеры, мм (C1)	
	min	max
AV POWER-1	150	500
AV POWER-2		
AV POWER-3		
AV POWER-4		

Обозначение	Габаритные размеры, мм	
	F1	F2
D	Ø 42	Ø 42
d	Ø 4.5	Ø 4.5
a	65	65
b		95
L		95

F-тип [F1 тип, используется для AV POWER 1/2, тип F2 используется для FV POWER 3/4].

**Примечание.**

1. CS1, CS2 типы имеют стандартную вращающуюся ручку, длина квадратного вала с подключением поворотной рукоятки и механизма управления 150 мм.
2. Для трех-, четырехполюсных автоматических выключателей вращающиеся ручки имеют одинаковые параметры.
3. Для AV POWER 1/2 размеры ручного поворотного привода F1.
4. Для AV POWER 3/4 размеры ручного поворотного привода F2.



Наименование	Габаритные размеры, мм									
	A1	A2	A3	A4	B	B1	B2	B3	B4	C1
AV POWER-1 TR	15.5	31	24.5	55	12.5	26	38.5	77	102	66.5
AV POWER-1 ETU	22	44	29	59	14.5	30	46	92	122	85
AV POWER-2	24	48	29	63	16.8	33.5	52.8	105.5	140.5	96.5
AV POWER-3	36	84	52	110	29.5	59	76	152	200	107
AV POWER-4	39	83	52	104	31.5	63	106	212	282	109