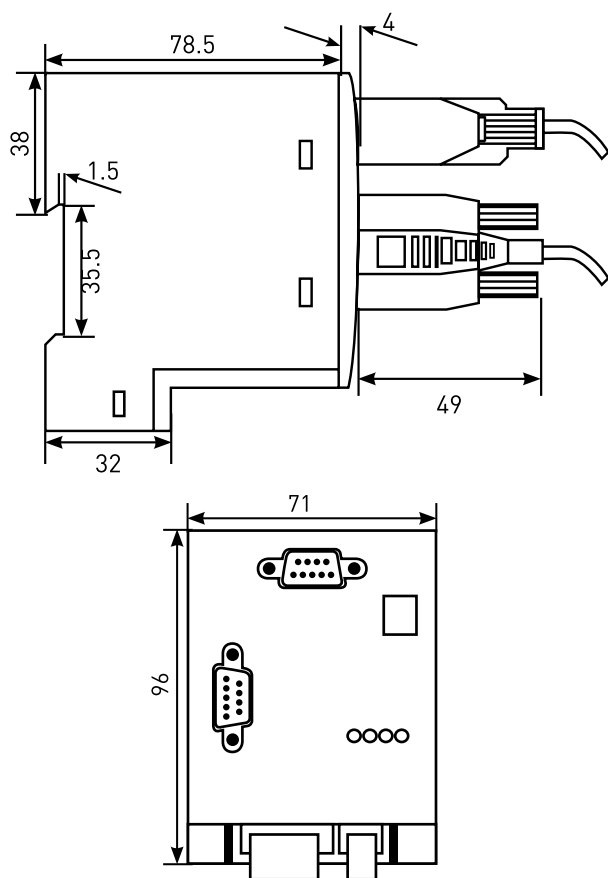


Конвертер AV-DP EKF AVERES

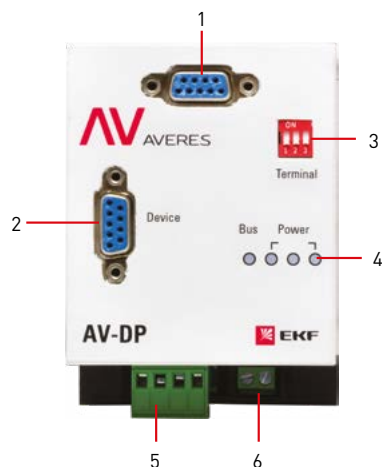
ТЕХНИЧЕСКИЕ ХАРАКТЕРИСТИКИ

Габаритные и установочные размеры



Изделие AV-DP устанавливается на стандартную DIN-рейку 35 мм. Положение в пространстве горизонтальное или вертикальное.

Структура внешней панели



1. Для организации обмена информацией по протоколу RS485 использован стандартный интерфейсный разъем DB9. Контакт № 3 – А RS485, контакт №8 В RS485, остальные контакты свободны.
2. Конфигуратор адреса устройства.
3. Световой индикатор состояния:
 - постоянное свечение при подаче питания;
 - передачи данных (при наличии связи, постоянное свечение).
5. Клеммы для подачи питания (питание подается на контакты 1, 2 и 3, 4).
6. Клемма: для подключения провода заземления.

Основные технические характеристики:

Интерфейс: стандартный интерфейс RS485.

Среда передачи данных: экранированная витая пара.

Протокол: MODBUS-RTU.

Скорость передачи данных: 9,6 Кбит /с.

Дальность передачи (при использовании экранированной витой пары): 1,2 км.

Конвертер AV-RS1 EKF AVERES



EAC

• Параметры

Скорость передачи данных: 300 ~ 115200 бит.

Дальность связи: 1,5 км.

Защита: изоляция 15 кВ.

Относительная влажность: 0 ~ 95% (без конденсации).

Рабочая температура: -40°C ~ 85°C.

Поддержка программного обеспечения: Win98 / 2000 / XP Apple, OS8 / OS9.

ТЕХНИЧЕСКИЕ ХАРАКТЕРИСТИКИ

Установка PIN-кода

PIN	1	2	3	4	5
Define	TX + (A+)	TX - (B-)	RX +	RX -	GND

Световая индикация

- Передача данных
- Прием данных

Метод подключения

1. Подключите другие устройства клеммами согласно протоколов:
RS-485: A+, B-;
RS-422: T+, T-, R+, R-;
RS-232: TX; RX;
2. Клемму GND соедините с землей или подключите к защите кабеля, когда экранирующий слой защиты линии соединяется с землей.
3. Если для RS-485 расстояние связи более чем в 500 м или возникают помехи, необходимо подключить A+, B- с сопротивлением 120 Ом.