

## УСЛОВИЯ ТРАНСПОРТИРОВКИ, ХРАНЕНИЯ И УТИЛИЗАЦИИ

Транспортирование должно осуществляться в любом закрытом транспорте, обеспечивающем предохранение упакованных изделий от механических воздействий и атмосферных осадков.

Хранение должно осуществляться в упаковке производителя в помещениях с естественной вентиляцией при температуре от  $-25^{\circ}\text{C}$  до  $+40^{\circ}\text{C}$  и относительной влажности 60 % при плюс  $20^{\circ}\text{C}$ , допускается хранение при влажности 80 % и температуре плюс  $25^{\circ}\text{C}$ . Срок хранения в упаковке производителя и при соблюдении вышеуказанных условий не более 5 лет с даты производства. Утилизация изделий осуществляется путем передачи организациям, занимающимся переработкой черных металлов. При обнаружении неисправностей в период гарантийных обязательств обращаться по месту покупки товара.

## ГАРАНТИЯ ПРОИЗВОДИТЕЛЯ

Гарантийный срок службы – 3 года. Срок эксплуатации – 5 лет, при соблюдении правил эксплуатации, транспортировки и хранения.

Дата производства: \_\_\_\_\_

Штамп технического контроля изготовителя:

Дата продажи: « \_\_\_\_ » \_\_\_\_\_ 20\_\_ г.

Подпись продавца: \_\_\_\_\_ М.П.

Изготовитель: ООО «Электрорешения»,  
127273, Россия, Москва, ул. Отрадная, д. 2Б, стр. 9, 5 этаж.  
Тел.: +7 (495) 788-88-15 (многоканальный)  
8 (800) 333-88-15 (техническая поддержка)

WWW.EKFGROUP.COM

## УСЛОВИЯ ТРАНСПОРТИРОВКИ, ХРАНЕНИЯ И УТИЛИЗАЦИИ

Транспортирование должно осуществляться в любом закрытом транспорте, обеспечивающем предохранение упакованных изделий от механических воздействий и атмосферных осадков.

Хранение должно осуществляться в упаковке производителя в помещениях с естественной вентиляцией при температуре от  $-25^{\circ}\text{C}$  до  $+40^{\circ}\text{C}$  и относительной влажности 60 % при плюс  $20^{\circ}\text{C}$ , допускается хранение при влажности 80 % и температуре плюс  $25^{\circ}\text{C}$ . Срок хранения в упаковке производителя и при соблюдении вышеуказанных условий не более 5 лет с даты производства. Утилизация изделий осуществляется путем передачи организациям, занимающимся переработкой черных металлов. При обнаружении неисправностей в период гарантийных обязательств обращаться по месту покупки товара.

## ГАРАНТИЯ ПРОИЗВОДИТЕЛЯ

Гарантийный срок службы – 3 года. Срок эксплуатации – 5 лет, при соблюдении правил эксплуатации, транспортировки и хранения.

Дата производства: \_\_\_\_\_

Штамп технического контроля изготовителя:

Дата продажи: « \_\_\_\_ » \_\_\_\_\_ 20\_\_ г.

Подпись продавца: \_\_\_\_\_ М.П.

Изготовитель: ООО «Электрорешения»,  
127273, Россия, Москва, ул. Отрадная, д. 2Б, стр. 9, 5 этаж.  
Тел.: +7 (495) 788-88-15 (многоканальный)  
8 (800) 333-88-15 (техническая поддержка)

WWW.EKFGROUP.COM

## УСЛОВИЯ ТРАНСПОРТИРОВКИ, ХРАНЕНИЯ И УТИЛИЗАЦИИ

Транспортирование должно осуществляться в любом закрытом транспорте, обеспечивающем предохранение упакованных изделий от механических воздействий и атмосферных осадков.

Хранение должно осуществляться в упаковке производителя в помещениях с естественной вентиляцией при температуре от  $-25^{\circ}\text{C}$  до  $+40^{\circ}\text{C}$  и относительной влажности 60 % при плюс  $20^{\circ}\text{C}$ , допускается хранение при влажности 80 % и температуре плюс  $25^{\circ}\text{C}$ . Срок хранения в упаковке производителя и при соблюдении вышеуказанных условий не более 5 лет с даты производства. Утилизация изделий осуществляется путем передачи организациям, занимающимся переработкой черных металлов. При обнаружении неисправностей в период гарантийных обязательств обращаться по месту покупки товара.

## ГАРАНТИЯ ПРОИЗВОДИТЕЛЯ

Гарантийный срок службы – 3 года. Срок эксплуатации – 5 лет, при соблюдении правил эксплуатации, транспортировки и хранения.

Дата производства: \_\_\_\_\_

Штамп технического контроля изготовителя:

Дата продажи: « \_\_\_\_ » \_\_\_\_\_ 20\_\_ г.

Подпись продавца: \_\_\_\_\_ М.П.

Изготовитель: ООО «Электрорешения»,  
127273, Россия, Москва, ул. Отрадная, д. 2Б, стр. 9, 5 этаж.  
Тел.: +7 (495) 788-88-15 (многоканальный)  
8 (800) 333-88-15 (техническая поддержка)

WWW.EKFGROUP.COM

# BASIC



## ПАСПОРТ

### Щит этажный 2-6 квартирный усиленный (1000x960x157) IP31 EKF Basic

Корпуса щитов этажных серии ЩЭ предназначены для приема, поквартирного распределения и учета электроэнергии, а так же защиты групповых линий квартир при перегрузках и коротких замыканиях. Для размещения устройств телефонной, радиотрансляционной, телевизионной аппаратуры и других слаботочных систем.

## ТЕХНИЧЕСКИЕ ХАРАКТЕРИСТИКИ

Параметры	Значения
Номинальное напряжение, В	230 / 400
Номинальный ток, А	125
Кол-во автоматов в распределительном отсеке	2 кв.: 2x10 модулей; 3 кв.: 3x10 модулей; 4-6 кв.: 4x10 модулей
Тип покрытия	Порошковое с фосфатированием
Цвет	RAL-7035 (шагрень)
Способ установки	встраиваемый
Масса нетто, кг	16
Угол открытия дверей, °	120
Степень защиты по ГОСТ 14254-96	IP31
Климатическое исполнение по ГОСТ 15150-69	УХЛ3
Габаритные размеры (ВxШxГ), мм	1000 x 960 x 157
Размер ниши (ВxШxГ), мм	минимальный: 895 x 885 x 140
	максимальный: 980 x 940 x более 140

# BASIC



## ПАСПОРТ

### Щит этажный 2-6 квартирный усиленный (1000x960x157) IP31 EKF Basic

Корпуса щитов этажных серии ЩЭ предназначены для приема, поквартирного распределения и учета электроэнергии, а так же защиты групповых линий квартир при перегрузках и коротких замыканиях. Для размещения устройств телефонной, радиотрансляционной, телевизионной аппаратуры и других слаботочных систем.

## ТЕХНИЧЕСКИЕ ХАРАКТЕРИСТИКИ

Параметры	Значения
Номинальное напряжение, В	230 / 400
Номинальный ток, А	125
Кол-во автоматов в распределительном отсеке	2 кв.: 2x10 модулей; 3 кв.: 3x10 модулей; 4-6 кв.: 4x10 модулей
Тип покрытия	Порошковое с фосфатированием
Цвет	RAL-7035 (шагрень)
Способ установки	встраиваемый
Масса нетто, кг	16
Угол открытия дверей, °	120
Степень защиты по ГОСТ 14254-96	IP31
Климатическое исполнение по ГОСТ 15150-69	УХЛ3
Габаритные размеры (ВxШxГ), мм	1000 x 960 x 157
Размер ниши (ВxШxГ), мм	минимальный: 895 x 885 x 140
	максимальный: 980 x 940 x более 140

# BASIC



## ПАСПОРТ

### Щит этажный 2-6 квартирный усиленный (1000x960x157) IP31 EKF Basic

Корпуса щитов этажных серии ЩЭ предназначены для приема, поквартирного распределения и учета электроэнергии, а так же защиты групповых линий квартир при перегрузках и коротких замыканиях. Для размещения устройств телефонной, радиотрансляционной, телевизионной аппаратуры и других слаботочных систем.

## ТЕХНИЧЕСКИЕ ХАРАКТЕРИСТИКИ

Параметры	Значения
Номинальное напряжение, В	230 / 400
Номинальный ток, А	125
Кол-во автоматов в распределительном отсеке	2 кв.: 2x10 модулей; 3 кв.: 3x10 модулей; 4-6 кв.: 4x10 модулей
Тип покрытия	Порошковое с фосфатированием
Цвет	RAL-7035 (шагрень)
Способ установки	встраиваемый
Масса нетто, кг	16
Угол открытия дверей, °	120
Степень защиты по ГОСТ 14254-96	IP31
Климатическое исполнение по ГОСТ 15150-69	УХЛ3
Габаритные размеры (ВxШxГ), мм	1000 x 960 x 157
Размер ниши (ВxШxГ), мм	минимальный: 895 x 885 x 140
	максимальный: 980 x 940 x более 140

### ОСОБЕННОСТИ ЭКСПЛУАТАЦИИ И МОНТАЖА

Монтаж и подключение электрощитов должны осуществляться квалифицированным электротехническим персоналом. Диапазон рабочих температур: от  $-40^{\circ}\text{C}$  до  $+40^{\circ}\text{C}$ .

Электрощиты должны эксплуатироваться только в невзрывоопасных средах, не содержащих токопроводящей пыли и химически активных веществ.

Вводно-учетный отсек – для установки счетчиков электроэнергии на DIN-рейку и аппарата для отключения магистральной линии. Максимальная глубина счетчика – 120 мм.

Распределительный отсек – для установки модульных устройств на DIN-рейку. Свободный доступ к токоведущим частям закрыт оперативной панелью.

Слаботочный отсек – оснащен перфорированными профилями для прокладки и крепления телевизионной, телефонной, домофонной линии, радиосети, охранной и пожарной сигнализации.

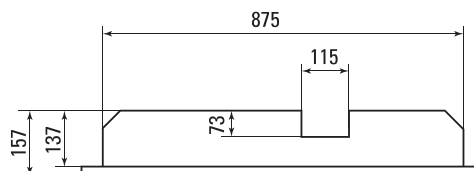
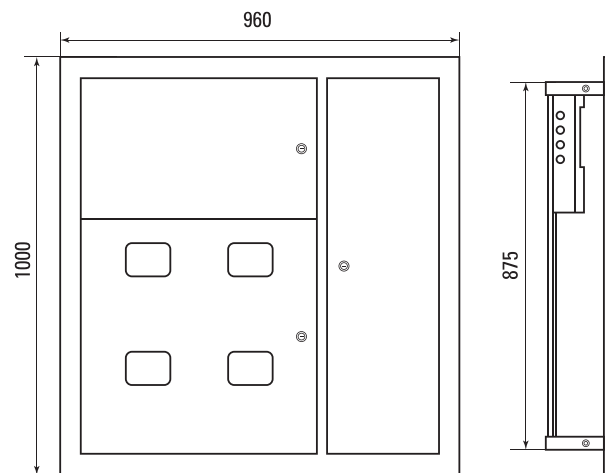
Имеется возможность опломбировки вводно-учетного отсека.

Щит этажный поставляется с уже закрепленной монтажной рамой и закрепленными перфорированными рейками в слаботочном отсеке. DIN-рейки и фальш-панель в распределительном отсеке, а так же DIN-рейки и шинная планка в учетном отсеке и метизы для их крепления устанавливаются самостоятельно и входят в стандартную комплектацию.

### КОМПЛЕКТНОСТЬ

1. Паспорт – 1 шт.
2. Металлокорпус с монтажной рамой – 1 шт.
3. DIN-рейки в распределительном отсеке: 2 кв. – 1 шт., 3-6 кв. – 2 шт. \*
4. DIN-рейки в учетном отсеке: 2 кв. – 1 шт., 3-6 кв. – 2 шт. \*
5. Шинная планка оцинкованная: 1 шт.
6. Перфорированные рейки в слаботочном отсеке: 2 шт.
7. Саморезы для крепления в нише: 4 шт.
8. Замок металлический единой секретности: 3 шт.
9. Окно учета пластиковое: по количеству квартир.
10. Метизы для крепления DIN-реек и шинной планки.

\* Данные комплектующие поставляются в разобранном виде.



### ОСОБЕННОСТИ ЭКСПЛУАТАЦИИ И МОНТАЖА

Монтаж и подключение электрощитов должны осуществляться квалифицированным электротехническим персоналом. Диапазон рабочих температур: от  $-40^{\circ}\text{C}$  до  $+40^{\circ}\text{C}$ .

Электрощиты должны эксплуатироваться только в невзрывоопасных средах, не содержащих токопроводящей пыли и химически активных веществ.

Вводно-учетный отсек – для установки счетчиков электроэнергии на DIN-рейку и аппарата для отключения магистральной линии. Максимальная глубина счетчика – 120 мм.

Распределительный отсек – для установки модульных устройств на DIN-рейку. Свободный доступ к токоведущим частям закрыт оперативной панелью.

Слаботочный отсек – оснащен перфорированными профилями для прокладки и крепления телевизионной, телефонной, домофонной линии, радиосети, охранной и пожарной сигнализации.

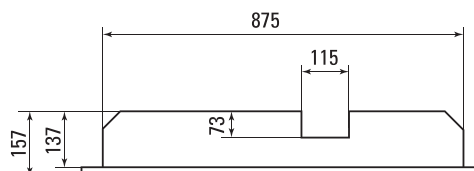
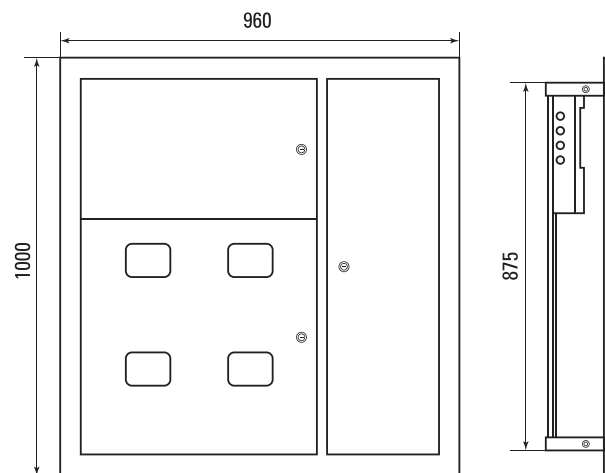
Имеется возможность опломбировки вводно-учетного отсека.

Щит этажный поставляется с уже закрепленной монтажной рамой и закрепленными перфорированными рейками в слаботочном отсеке. DIN-рейки и фальш-панель в распределительном отсеке, а так же DIN-рейки и шинная планка в учетном отсеке и метизы для их крепления устанавливаются самостоятельно и входят в стандартную комплектацию.

### КОМПЛЕКТНОСТЬ

1. Паспорт – 1 шт.
2. Металлокорпус с монтажной рамой – 1 шт.
3. DIN-рейки в распределительном отсеке: 2 кв. – 1 шт., 3-6 кв. – 2 шт. \*
4. DIN-рейки в учетном отсеке: 2 кв. – 1 шт., 3-6 кв. – 2 шт. \*
5. Шинная планка оцинкованная: 1 шт.
6. Перфорированные рейки в слаботочном отсеке: 2 шт.
7. Саморезы для крепления в нише: 4 шт.
8. Замок металлический единой секретности: 3 шт.
9. Окно учета пластиковое: по количеству квартир.
10. Метизы для крепления DIN-реек и шинной планки.

\* Данные комплектующие поставляются в разобранном виде.



### ОСОБЕННОСТИ ЭКСПЛУАТАЦИИ И МОНТАЖА

Монтаж и подключение электрощитов должны осуществляться квалифицированным электротехническим персоналом. Диапазон рабочих температур: от  $-40^{\circ}\text{C}$  до  $+40^{\circ}\text{C}$ .

Электрощиты должны эксплуатироваться только в невзрывоопасных средах, не содержащих токопроводящей пыли и химически активных веществ.

Вводно-учетный отсек – для установки счетчиков электроэнергии на DIN-рейку и аппарата для отключения магистральной линии. Максимальная глубина счетчика – 120 мм.

Распределительный отсек – для установки модульных устройств на DIN-рейку. Свободный доступ к токоведущим частям закрыт оперативной панелью.

Слаботочный отсек – оснащен перфорированными профилями для прокладки и крепления телевизионной, телефонной, домофонной линии, радиосети, охранной и пожарной сигнализации.

Имеется возможность опломбировки вводно-учетного отсека.

Щит этажный поставляется с уже закрепленной монтажной рамой и закрепленными перфорированными рейками в слаботочном отсеке. DIN-рейки и фальш-панель в распределительном отсеке, а так же DIN-рейки и шинная планка в учетном отсеке и метизы для их крепления устанавливаются самостоятельно и входят в стандартную комплектацию.

### КОМПЛЕКТНОСТЬ

1. Паспорт – 1 шт.
2. Металлокорпус с монтажной рамой – 1 шт.
3. DIN-рейки в распределительном отсеке: 2 кв. – 1 шт., 3-6 кв. – 2 шт. \*
4. DIN-рейки в учетном отсеке: 2 кв. – 1 шт., 3-6 кв. – 2 шт. \*
5. Шинная планка оцинкованная: 1 шт.
6. Перфорированные рейки в слаботочном отсеке: 2 шт.
7. Саморезы для крепления в нише: 4 шт.
8. Замок металлический единой секретности: 3 шт.
9. Окно учета пластиковое: по количеству квартир.
10. Метизы для крепления DIN-реек и шинной планки.

\* Данные комплектующие поставляются в разобранном виде.

