

Обогреватель на DIN-рейку IP20 EKF PROxima

ОПИСАНИЕ



Обогреватель на Din-рейку IP20 EKF PROxima предназначен для обогрева электрооборудования в электротехнических шкафах. Предотвращает образование конденсата, появление коррозии и падение температуры ниже минимального значения. Защищает от замерзания электронные компоненты. Предназначен для длительного режима работы. Конструкция алюминиевого профиля обеспечивает естественную конвекцию воздуха, благодаря чему достигается равномерное распределение температуры.

ГОСТ 60730-1-2011

ПРИМЕНЕНИЕ



Обогреватель на DIN-рейку IP20 применяется в промышленных, инфраструктурных объектах и объектах гражданского строительства:

- используется в составе решений по управлению микроклиматом внутри низковольтных комплектных устройств для распределения электроэнергии и промышленной автоматизации процессов.

ПРЕИМУЩЕСТВА



Легкий корпус из анодированного алюминия

Широкий диапазон мощностей

Установка на DIN-рейку

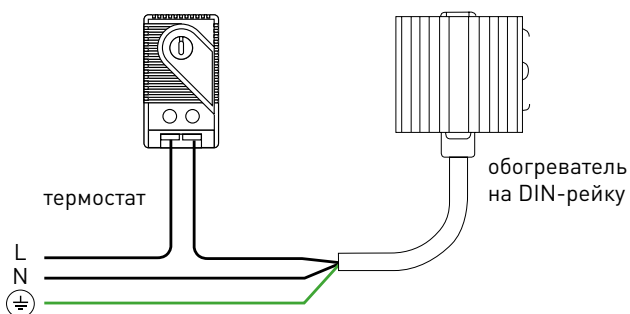
АССОРТИМЕНТ

Наименование	Мощность нагрева, Вт	Масса нетто, кг	Артикул
Обогреватель на DIN-рейку 15Вт 230В IP20 EKF PROxima	15	0,3	heater-15-20
Обогреватель на DIN-рейку 30Вт 230В IP20 EKF PROxima	30	0,3	heater-30-20
Обогреватель на DIN-рейку 60Вт 230В IP20 EKF PROxima	60	0,5	heater-60-20
Обогреватель на DIN-рейку 100Вт 230В IP20 EKF PROxima	100	0,5	heater-100-20
Обогреватель на DIN-рейку 150Вт 230В IP20 EKF PROxima	150	0,7	heater-150-20

ТЕХНИЧЕСКИЕ ХАРАКТЕРИСТИКИ

Параметры	Значения
Номинальное напряжение, В	120 - 240*
Нагревательный элемент	Позистор (PTC)
Радиатор	Анодированный алюминиевый профиль
Цвет корпуса	Черный
Подключение	Кабель 3 x 0,75 мм ² (снизу), длина 1 м
Способ установки	На DIN-рейку 35 мм
Монтажное положение	Вертикальное
Степень защиты по ГОСТ 14254-96	IP20
Класс защиты	I (провод заземления)
Климатическое исполнение по ГОСТ 15150-69	УХЛ3
Температура хранения / эксплуатации, °С	От -40 до +70 °С
Влажность при хранении / эксплуатации, %	Не более 90%, без образования конденсата
Температура поверхности радиатора, °С	100

*При работе нагревателя от напряжения ниже 140 В мощность нагрева снижается на 10%.

Особенности эксплуатации и монтажа


Используемый нагревательный элемент позистор (PTC) не требует защиты от перегрева нагревателя, но не заменяет применение термостата для регулирования температуры воздуха. Термостат приобретается отдельно.

Монтаж и подключение должны осуществляться квалифицированным электротехническим персоналом. Установка прибора на

DIN-рейку в вертикальном положении. Для обеспечения свободной циркуляции воздуха необходим зазор между радиатором нагревателя и установленным оборудованием или проводкой не менее 50 мм.

Обогреватели, имеющие внешние механические повреждения, эксплуатировать запрещено.

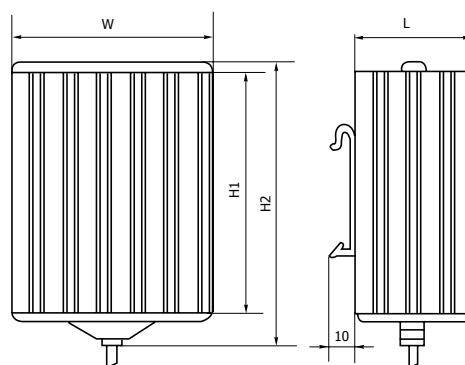
ВНИМАНИЕ: Будьте осторожны при работе с нагревателем.

Не накрывать нагреватель!

Не касаться включенного нагревателя, это может привести к ожогу!

Не использовать в агрессивной среде!

Не монтировать на дерево, пластмассу и другие легковоспламеняющиеся материалы.

Габаритные и установочные размеры


Артикул	H1, мм	H2, мм	W, мм	L, мм
heater-15-20	65	85	70	50
heater-30-20	65	85	70	50
heater-60-20	140	160	70	50
heater-100-20	140	160	70	50
heater-150-20	220	240	70	50

Типовая комплектация

1. Обогреватель на Din-рейку IP20 EKF PROxima.
2. Паспорт.