

ПАСПОРТ

Концевой выключатель
BK EKF PROxima

1. НАЗНАЧЕНИЕ

Концевые выключатели ВК ЕКФ PROxima предназначены для применения в электрических цепях управления, сигнализации и контроля относительного положения подвижных частей механизма в пространстве..

Концевые выключатели ВК ЕКФ PROxima соответствуют ГОСТ 30011.5.5-2012 (IEC 60947-5-5:2005).

Переключатели серии ВК должны срабатывать от поворота их приводного рычага. При этом линейная скорость поворота должна быть не более 100 м/с.

2. ТЕХНИЧЕСКИЕ ХАРАКТЕРИСТИКИ

Номенклатура путевых контактных выключателей представлена в таблице 1.

Таблица 1

Артикул	Наименование
vk-200br-21	Концевой выключатель ВК-200 БР11-67У2-21 ЕКФ PROxima
vk-200br-22	Концевой выключатель ВК-200 БР11-67У2-22 ЕКФ PROxima
vk-200br-31	Концевой выключатель ВК-200-БР-11-67У2-31 ЕКФ PROxima
vk-200br-32	Концевой выключатель ВК-200-БР-11-67У2-32 ЕКФ PROxima
vk-300br-21	Концевой выключатель ВК-300 БР11-67У2-21 ЕКФ PROxima
vk-300br-22	Концевой выключатель ВК-300 БР11-67У2-22 ЕКФ PROxima
vk-300br-23	Концевой выключатель ВК-300 БР11-67У2-23 ЕКФ PROxima
vk-300br-24	Концевой выключатель ВК-300 БР11-67У2-24 ЕКФ PROxima
vk-300br-42	Концевой выключатель ВК-300 БР11-67У2-42 ЕКФ PROxima

Основные технические характеристики приведены в таблицах 2 и 3.

Таблица 2

Артикул	Исполнение	Вид привода	Масса, кг
vk-200br-21	без сальника	Ход вправо. Самовозврат рычага.	0,69
vk-200br-22		Ход влево. Самовозврат рычага.	
vk-200br-31		Рычаг с роликом, ход вправо.	
vk-200br-32		Рычаг с роликом, без сальника, ход влево.	
vk-300br-21	с сальником	Ход вправо. Самовозврат рычага.	
vk-300br-22		Ход влево. Самовозврат рычага.	
vk-300br-23		Ход вправо. Фиксация в крайних положениях. Без самовозврата.	
vk-300br-24		Ход влево. Фиксация в крайних положениях. Без самовозврата.	
vk-300br-42		Ход влево. Самовозврат рычага.	

Таблица 3

Параметр	Значения
Номинальный ток, А	16А
Номинальное напряжение переменного тока, В	230, 400, 660
Номинальное напряжение постоянного тока, В	110, 220, 440
Тип привода	Рычаг с роликом; «V»-образный рычаг с роликом на каждом плече
Контакты	NO+NC
Степень защиты	IP67
Климатическое исполнение	У2
эксплуатационная частота включений	до 600 в час
Электрическая износостойкость, циклов	400 000
Механическая износостойкость, циклов В0	1 000 000

3. ГАБАРИТНЫЕ РАЗМЕРЫ

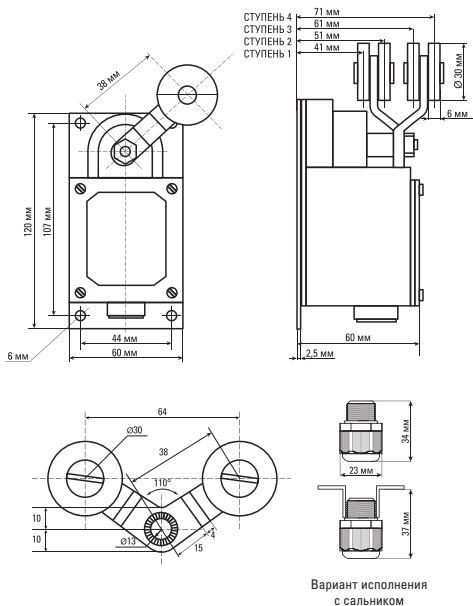


Рис. 1 Габаритные размеры выключателя ВК

4. ОСОБЕННОСТИ ЭКСПЛУАТАЦИИ И МОНТАЖА

Монтаж и подключение концевых выключателей ВК EKF PROxima должны осуществляться квалифицированным электротехническим персоналом.

ВНИМАНИЕ! Все работы по монтажу, подключению и настройке необходимо проводить при отключенном питании!

При монтаже необходимо установить выключатель на основание, снять крышку, подвести провода через гермоввод (сальник), надеть крышку, также необходимо проверить соответствие резиновых уплотняющих колец сечению и марке подключаемого кабеля, затяжку всех болтовых соединений гибких связей.

Ввод внешних проводов – через гермоввод (сальник МG20х1,5). Каждый зажим допускает присоединение двух проводников сечением 1,5 мм² или один медный провод до 2,5 мм².

Концевые выключатели ВК EKF PROxima защищены оболочкой от попадания в них посторонних предметов, от случайного прикосновения к токоведущим частям.

5. КОМПЛЕКТНОСТЬ

1. Концевой выключатель ВК EKF PROxima – 1 шт.;
2. Паспорт – 1 шт.

6. ТРЕБОВАНИЯ БЕЗОПАСНОСТИ

Ремонт и обслуживание выключателей должны осуществляться квалифицированным персоналом.

ВНИМАНИЕ! Все работы по монтажу, подключению и настройке необходимо проводить при отключенном питании!

Концевые выключатели ВК EKF PROxima имеющие внешние механические повреждения, эксплуатировать запрещено.

7. ОБСЛУЖИВАНИЕ

7.1 При техническом обслуживании выключателей необходимо соблюдать «Правила техники безопасности и технической эксплуатации электроустановок потребителей».

7.2 В обычных условиях эксплуатации достаточно 1 раз в 6 месяцев проводить внешний осмотр выключателей.

8. ТРАНСПОРТИРОВАНИЕ И ХРАНЕНИЕ

8.1 Транспортирование выключателей ВК ЕКF PROxima может осуществляться любым видом закрытого транспорта, обеспечивающим предохранение упакованных изделий от механических воздействий и воздействий атмосферных осадков.

8.2 Хранение выключателей ВК ЕКF PROxima должно осуществляться в упаковке производителя в закрытых помещениях при температуре окружающего воздуха от -25°C до +50°C и относительной влажности не более 98% при +25°C.

8.3 Утилизируются с обычными бытовыми отходами.

9. ГАРАНТИЯ ИЗГОТОВИТЕЛЯ

9.1 Изготовитель гарантирует соответствие выключателей требованиям ГОСТ 30011.5.5-2012 (IEC 60947-5-5:2005) при соблюдении потребителем условий эксплуатации, транспортирования и хранения.

9.2 Гарантийный срок эксплуатации, исчисляемый с даты продажи – 5 лет.

9.3 Гарантийный срок хранения, исчисляемый с даты производства – 5 лет.

9.4 Срок службы – 10 лет.

10. СВИДЕТЕЛЬСТВО О ПРИЕМКЕ

Изделия соответствуют требованиям технической документации и признаны годными к эксплуатации.

Штамп технического контроля изготовителя

Дата производства « ___ » _____ 201__ г.

11. ОТМЕТКА О ПРОДАЖЕ

Дата продажи « ___ » _____ 201__ г.

Подпись продавца

Печать фирмы-продавца М.П.

Представитель торговой марки EKF по работе с претензиями:
127273, Россия, Москва, ул. Отрадная, д. 2Б, стр. 9
Тел./факс: +7 (495) 788-88-15 (многоканальный)
Тел.: 8 (800) 333-88-15 (бесплатный)
www.ekfgroup.com

Изготовитель: ООО «ЦЕЦФ Электрик Трейдинг (Шанхай) Ко.»
1412, Санком Цимик Тауэр, 800 Шанг Ченг Род,
Пудонг Нью Дистрикт, Шанхай, Китай

Уполномоченное изготовителем лицо: ООО «Эквивалент»,
690091, Приморский край, г. Владивосток, ул. Мордовцева, д. 6
Тел.: +7 (423) 279-14-91

Импортер: ООО «Триера», 690065, Приморский край, г. Владивосток,
ул. Стрельникова, д. 9. Тел.: +7 (423) 279-14-90

EKF trademark service representative:
Otradnaya st., 2b bld. 9, 127273, Moscow, Russia
Tel./fax: +7 (495) 788-88-15 (multi-line)
Tel.: 8 (800) 333-88-15 (free)
www.ekfgroup.com

Manufacturer: «CECF Electric Trading (Shanghai) Co.», LTD
1412, Suncome Cimic Tower, 800 Shang Cheng Road,
Pudong New District, Shanghai, China

Representative of the manufacturer: «Эквивалент», LTD,
690091, Primorsky region, Vladivostok, st. Mordovtseva, 6.
Tel.: + 7 (423) 279-14-91

Importer: «Триера», LTD, 690065, Primorsky region,
Vladivostok, st. Strelnikova, 9. Tel.: +7 (423) 279-14-90

