

Датчики движения микроволновые MW EKF PROxima

ОПИСАНИЕ



IP65

IP44

IP20

⌚

☀️

⚡

EAC

Датчики движения микроволновые MWEKF PROxima предназначены для автоматического включения и отключения нагрузки при появлении движущихся объектов в зоне действия датчика, а также в зависимости от уровня освещенности. Применяются для экономного использования электроэнергии, автоматического управления освещением и электрическими приборами. Датчик создает высокочастотные электромагнитные волны и получает эхо, отраженное от объектов. Применяются в однофазных сетях переменного тока номинальным напряжением 230 В и частотой 50 Гц и имеют сертификат соответствия ГОСТ.

ГОСТ Р 51324.1-2012 (МЭК 60669-1-2007)
ГОСТ Р 51324.2.1-2012 (МЭК 60669-2-1:2009)

ПРИМЕНЕНИЕ



Городская и частная осветительная сеть



Различные объекты строительства и инфраструктуры



Жилой сектор

- Экономия электроэнергии в зависимости от уровня освещенности.
- Автоматическое управление освещением и бытовыми приборами.

ПРЕИМУЩЕСТВА



Герметичные вводы для провода



Безвинтовые клеммы подключения проводов



Удобная регулировка параметров работы изделия



Схема подключения указана на корпусе изделия




Светодиодные индикаторы параметров работы изделий



Ультеракомпактные размеры некоторых моделей

АССОРТИМЕНТ

Изображение	Наименование	Способ установки	Макс. мощность нагрузки, Вт*	Угол обзора, стена/потолок	Дальность действия, м	Высота установки, м	Артикул
	MW-700 EKF PROxima	Потолок, стена, светильник	1000/400	360°/120°	1-8	1,5-3,5	dd-mw-700
	MW-701 EKF PROxima	Подвесной потолок	1200/300	360°	1-8 (регулируемая)		dd-mw-701
	MW-702 EKF PROxima	Стена		180°	5-15 (регулируемая)		dd-mw-702

* Указаны значения для лампы накаливания и люминесцентной лампы.

Изображение	Наименование	Способ установки	Макс. мощность нагрузки, Вт*	Угол обзора, стена/потолок	Дальность действия, м	Высота установки, м	Артикул
	MW-703 EKF PROxima	Потолок, стена	1200/300	360°/120°	1-8	1,5-3,5	dd-mw-703
	MW-704 EKF PROxima	Стена		180°	5-15 (регулируемая)		dd-mw-704
	MW-705 EKF PROxima	Потолок	2000/1000	360°	1-8 (регулируемая)	2-6	dd-mw-705
	MW-706 EKF PROxima	Потолок, стена	1200/300	360°/180°	1-8 (регулируемая)	2-6	dd-mw-706

* Указаны значения для лампы накаливания и люминесцентной лампы.

Рекомендуемая суммарная мощность подключаемой нагрузки в зависимости от ее типа, Вт

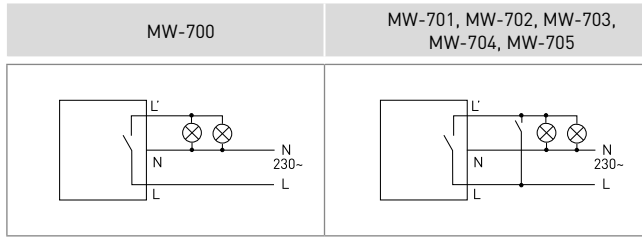
Лампы накаливания	Галогенные лампы	Светодиодные лампы	Компактные люминесцентные лампы	Люминесцентные лампы
				
60*	60*	60*	20*	-
500**	-	-	-	-
600	600	600	150	300
800	800	800	200	400
1100	1100	1100	270	550
1200	1200	1200	300	600
2000	2000	2000	500	1000

Зависимость дальности обнаружения датчика от типа препятствия

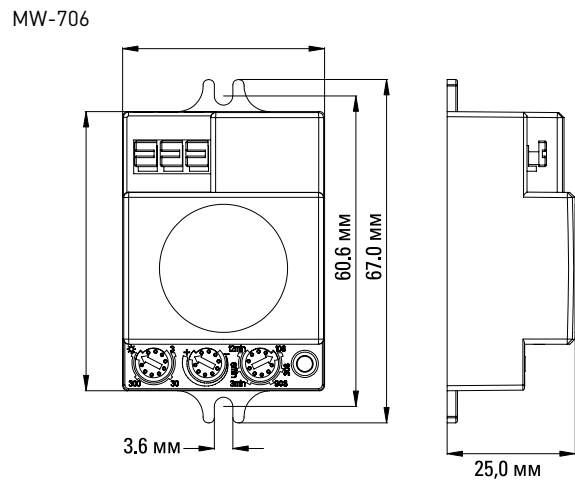
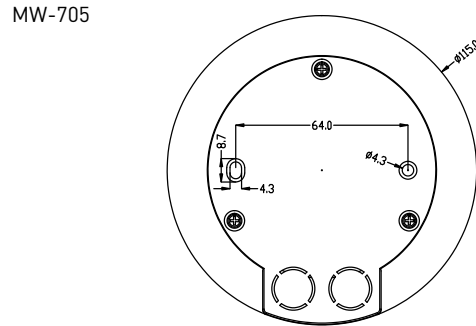
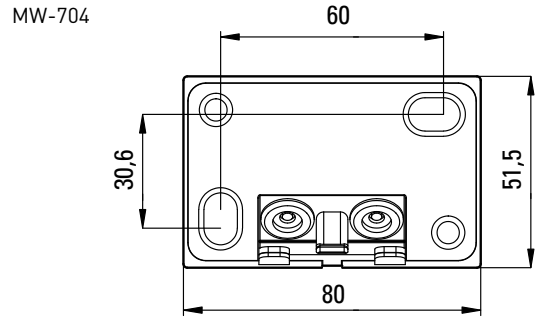
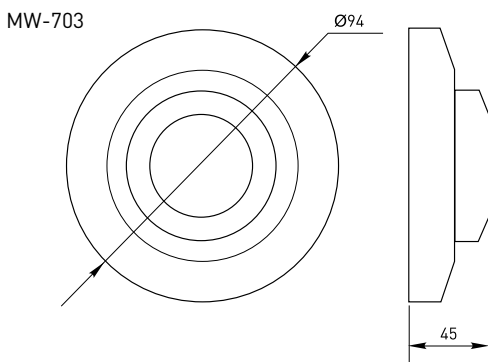
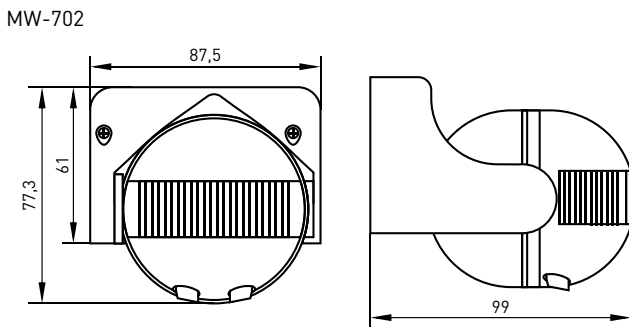
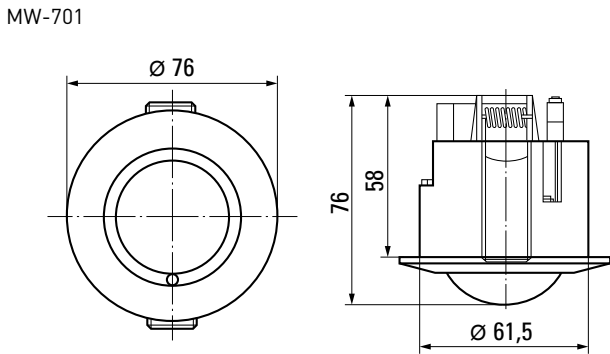
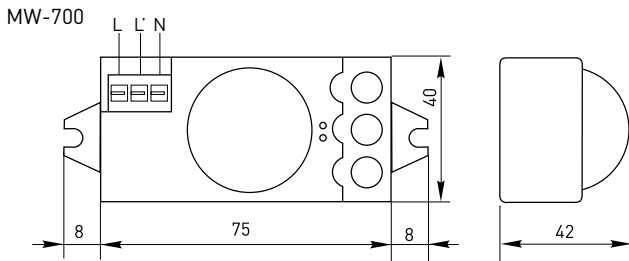
Тип препятствия	% снижения дальности обнаружения (усредненное значение)	Максимальная дальность обнаружения объекта, м
Открытое пространство	0%	8
Деревянная стена/дверь, толщина 40 мм	-20%	6,5
Гипсокартон, толщина 5 мм	-50%	4
Стекло, толщина 10 мм	-50%	4
Металл, толщина 1 мм	-75%	2
Кирпичная стена, толщина 120 мм	-100% (через стену не работает)	0

Параметры	Значения						
	MW-700	MW-701	MW-702	MW-703	MW-704	MW-705	MW-706
Номинальное напряжение, В	230 (50/60 Гц)						
Угол обзора	360° (потолок) / 120° (стена)	360°	180°	360° (потолок) / 120°(стена)	180°	360°	360°/180°
Порог срабатывания, Лк	5-2000						
Дальность действия, м	1-8 (регулируется)		5-15 (регулируемая)	1-8 (регулируемая)	5-15 (регулируемая)	1-8 (регулируемая)	5-15 (стена) / 1-8 (потолок)
Время отключения, сек	6-720 (регулируется)						
Степень защиты	IP 20		IP44	IP20	IP65	IP20	IP20
Высота установки, м			1,5-3,5			2-6	1,5-3,5 (стена) / 2-8 (потолок)
Потребляемая мощность, Вт	0,9						
Диапазон рабочих температур, °С	От -10 до +70						
Цвет изделия	Белый						
Масса нетто, кг	0,06	0,1	0,16	0,11	0,158	0,109	0,0406

Типовые схемы подключения



Габаритные и установочные размеры



Типовая комплектация

1. Датчик движения MW EKF PROxima.
2. Крепеж.
3. Паспорт.