

Блок распределительный КБР на DIN-рейку и монтажную панель EKF PROxima

ОПИСАНИЕ



Блок распределительный КБР EKF PROxima предназначен для обеспечения удобного распределения питания в шкафах и используется в качестве переходного клеммника для подключения кабельной жилы большего сечения к нескольким проводникам меньшего сечения, а также для организации главной заземляющей шины (ГЗШ).

ГОСТ Р 50030.7.2002

ПРИМЕНЕНИЕ



- В электроцитах
- В промышленных установках
- На объектах электроснабжения

ПРЕИМУЩЕСТВА



Специальные «рельсы» на боковой части корпуса позволяют соединять блоки в единую многополюсную конструкцию



Конструкция представляет собой ступенчатый монолитный блок в изолированном корпусе



Прозрачная лицевая панель препятствует прикосновению к токоведущим частям



Универсальное крепление: на монтажную панель, на DIN-рейку 35 мм



Корпус выполнен из не поддерживаемого горение полиамида PA66

АССОРТИМЕНТ

Наименование	Вводные контакты, мм ²	Выводные контакты, мм ²	Ном. напряжение, В	Ном. ток, А	Максимальный (среднеквадратичный) кратковременный ток I _{сw} , кА	Ном. выдерживаемый импульсный ток I _{pк} , кА	Масса нетто, кг	Артикул
Блок распределительный (КБР) на DIN-рейку и монтажную панель 80А EKF PROxima	1 x 16	2 x 16 4 x 10	660	80	3	22	0,07	plc-kbr80
Блок распределительный (КБР) на DIN-рейку и монтажную панель 125А EKF PROxima	1 x 35 1 x 16	6 x 16	660	125	4,2	30	0,14	plc-kbr125
Блок распределительный (КБР) на DIN-рейку и монтажную панель 160А EKF PROxima	1 x 70 1 x 16	6 x 16	660	160	11,8	30	0,15	plc-kbr160
Блок распределительный (КБР) на DIN-рейку и монтажную панель 250А EKF PROxima	1 x 120	5 x 16 2 x 35 4 x 10	1000	250	24,5	51	0,44	plc-kbr250
Блок распределительный (КБР) на DIN-рейку и монтажную панель 400А EKF PROxima	1 x 185	5 x 16 2 x 35 4 x 10	1000	400	24,5	51	0,47	plc-kbr400
Блок распределительный (КБР) на DIN-рейку и монтажную панель 500А EKF PROxima	Шина плоская, ширина 15,5-24,5; толщина 3,5-8,5	2 x 35 5 x 16 4 x 10	1000	500	24,5	51	0,39	plc-kbr500

ТЕХНИЧЕСКИЕ ХАРАКТЕРИСТИКИ

Параметры	Значения
Номинальное напряжение, В	660-1000
Частота, Гц	50-60
Номинальный ток, А	80-500
Степень защиты	IP 20
Диапазон рабочих температур, °С	От -40 до +70
Климатическое исполнение по ГОСТ 15150-69	УХЛ 3
Сечение присоединяемого провода, мм ²	2,5-185

Особенности эксплуатации и монтажа

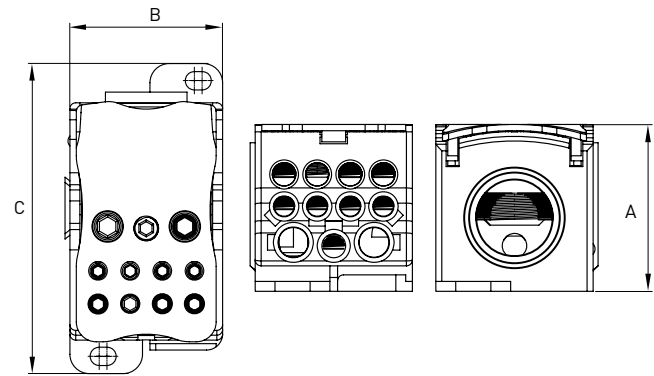
1. Установка на DIN-рейку, на монтажную панель двумя винтами.
2. Плановая подтяжка болтов, закрепляющих кабель, осуществляется без открытия крышки.

Типовая комплектация

1. Блок распределительный КБР.
2. Маркировочные наклейки.
3. Паспорт.

Таблица моментов усилия затягивания винта

Размер винта	Максимальное поперечное сечение проводника, мм ²	Усилие затягивания винта, Н*м	Артикул
M5	6	2,3	plc-kbr80
M6	16	2,8	
M6	16	2,8	plc-kbr125
M10	35	4,5	
M6	16	2,8	plc-kbr160
M12	70	4,5	
M6	10	2,8	plc-kbr250
M8	16	4,0	
M10	35	4,5	
M16	120	5,6	
M6	10	2,8	plc-kbr400
M8	16	4,0	
M10	35	4,5	
M16	185	5,6	plc-kbr500
M6	10	2,8	
M8	16	4,0	
M10	35	4,5	

Габаритные и установочные размеры


мм	КБР-80	КБР-125	КБР-160	КБР-250	КБР-400	КБР-500
Высота А	46,5	46,5	46,5	46,5	46,5	46,5
Ширина В	27,5	29,7	29,7	47,5	47,5	47,5
Длина С	66	76,65	76,65	96,4	96,4	96,4