

Пускатели магнитные КМЭ в корпусе и с индикатором со степенью защиты IP65 EKF PROxima

ОПИСАНИЕ



КМЭ XX XX EKF PROxima

- контактор малогабаритный
- номинальный рабочий ток
- исполнение контактов (10 – без дополнительных контактов, 11 + 1NC)

IP65

ГАРАНТИЯ
7
ЛЕТ

EAC

Пускатель магнитный КМЭ EKF PROxima является комплектным устройством, состоящим из малогабаритного контактора КМЭ, теплового реле РТЭ, оболочки с сальниками и кнопок управления. Пускатели предназначены для дистанционного пуска непосредственным подключением к сети и остановки трехфазных асинхронных электродвигателей с короткозамкнутым ротором на напряжение переменного тока до 400 В, а также для защиты электродвигателей от перегрузок недопустимой продолжительности и сверхтоков, возникающих при обрыве одной из фаз. При применении контакторов КМЭ 0910 – КМЭ 3210 используется пластиковый корпус, контакторов КМЭ 4011 – КМЭ 9511 – металлическая оболочка.

ГОСТ Р 50030.4.1-2002
ТУ 3422-010-70039908-2007

ПРИМЕНЕНИЕ

- Защита электродвигателя или электрической линии от перегрузки и короткого замыкания.
- Ворота.
- Вентиляция.
- Управление различными насосами.
- Подъемные механизмы.

ПРЕИМУЩЕСТВА



Пускатель состоит из корпуса, в котором закреплены контактор КМЭ и тепловое реле РТЭ в сборе



На крышке смонтированы две кнопки: «Пуск» и «Стоп»



Имеется исполнение со световой индикацией включения



До 40 А – корпус пластиковый, свыше 40 А – корпус металлический



Защита электродвигателей от перегрузки

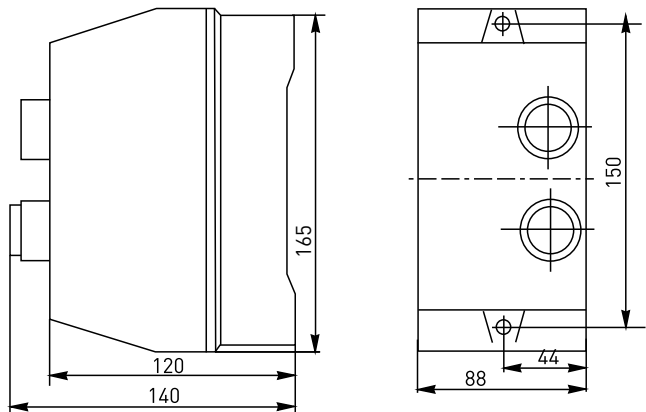
АССОРТИМЕНТ

Изображение	Наименование	Номинальный рабочий ток, А	Номинальн. мощность, кВт	Номинальное напряжение катушки управления, В	Тепловое реле, диапазон регулировки, А	Масса нетто, кг	Артикул
 <p>пластик</p>	КМЭ 0910 (КМЭ9А) 230В с РТЭ Ir-0,4-0,63А IP65 EKF PROxima	0,63	0,3	230	РТЭ-1304 (0,4-0,63)	0,9	ctrp-r-9-230v-0,4-0,63А
	КМЭ 0910 (КМЭ9А) 230В с РТЭ Ir-0,63-1А IP65 EKF PROxima	1	0,4		РТЭ-1305 (0,63-1,0)		ctrp-r-9-230v-0,63-1А
	КМЭ 0910 (КМЭ9А) 230В с РТЭ Ir-1,6-2,5А IP65 EKF PROxima	2,5	1,1		РТЭ-1307 (1,6-2,5)		ctrp-r-9-230v-1,6-2,5А
	КМЭ 0910 (КМЭ9А) 230В с РТЭ Ir-1-1,6А IP65 EKF PROxima	1,6	0,7		РТЭ-1306 (1,0-1,6)		ctrp-r-9-230v-1-1,6А
	КМЭ 0910 (КМЭ9А) 230В с РТЭ Ir-2,5-4А IP65 EKF PROxima	4	1,8		РТЭ-1308 (2,5-4,0)		ctrp-r-9-230v-2,5-4А
	КМЭ 0910 (КМЭ9А) 230В с РТЭ Ir-4-6А IP65 EKF PROxima	6	2,7		РТЭ-1310 (4,0-6,0А)		ctrp-r-9-230v-4-6А
	КМЭ 0910 (КМЭ9А) 230В с РТЭ Ir-5,5-8А IP65 EKF PROxima	8	3,6		РТЭ-1312 (5,5-8,0)		ctrp-r-9-230v-5,5-8А

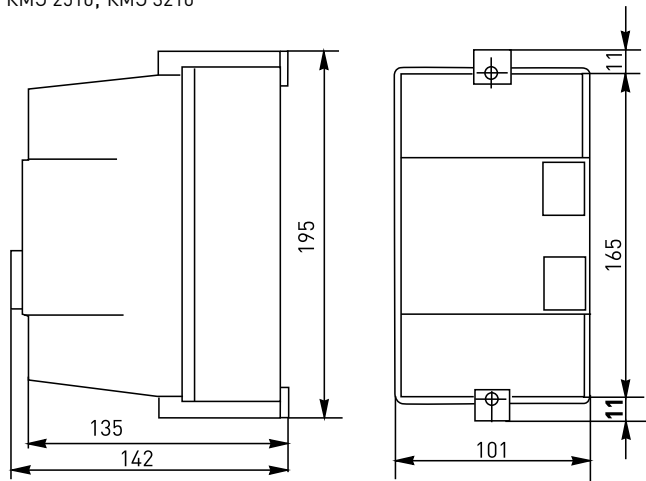
Изображение	Наименование	Номинальный рабочий ток, А	Номинальн. мощность, кВт	Номинальное напряжение катушки управления, В	Тепловое реле, диапазон регулировки, А	Масса нетто, кг	Артикул	
 <p>пластик</p>	КМЭ 0910 (КМЭ9А) 400В с РТЭ Ir-0,4-0,63А IP65 EKF PROxima	0,63	0,3	400	РТЭ-1304 (0,4-0,63)	0,9	ctrp-r-9-400v-0,4-0,63А	
	КМЭ 0910 (КМЭ9А) 400В с РТЭ Ir-0,63-1А IP65 EKF PROxima	1	0,4		РТЭ-1305 (0,63-1,0)		ctrp-r-9-400v-0,63-1А	
	КМЭ 0910 (КМЭ9А) 400В с РТЭ Ir-1,6-2,5А IP65 EKF PROxima	2,5	1,1		РТЭ-1307 (1,6-2,5)		ctrp-r-9-400v-1,6-2,5А	
	КМЭ 0910 (КМЭ9А) 400В с РТЭ Ir-1-1,6А IP65 EKF PROxima	1,6	0,7		РТЭ-1306 (1,0-1,6)		ctrp-r-9-400v-1-1,6А	
	КМЭ 0910 (КМЭ9А) 400В с РТЭ Ir-2,5-4А IP65 EKF PROxima	4	1,8		РТЭ-1308 (2,5-4,0)		ctrp-r-9-400v-2,5-4А	
	КМЭ 0910 (КМЭ9А) 400В с РТЭ Ir-4-6А IP65 EKF PROxima	6	2,7		РТЭ-1310 (4,0-6,0А)		ctrp-r-9-400v-4-6А	
	КМЭ 0910 (КМЭ9А) 400В с РТЭ Ir-5,5-8А IP65 EKF PROxima	8	3,6		РТЭ-1312 (5,5-8,0)		ctrp-r-9-400v-5,5-8А	
 <p>пластик</p>	КМЭ 0910 (КМЭ 9А) EKF PROxima	9	4	400	РТЭ-1314 (7-10)	0,9	ctrp-r-9-380v	
	КМЭ 0910 с индикатором EKF PROxima			230			ctrp-r-9-220v	
	КМЭ 1210 (КМЭ 12А) EKF PROxima			400			ctrp-r-9-400v-led	
	КМЭ 1210 с индикатором EKF PROxima	12	5,5	230	РТЭ-1316 (9-13)	0,9	ctrp-r-12-380v	
	КМЭ 1210 с индикатором EKF PROxima			400			ctrp-r-12-220v	
	КМЭ 1810 (КМЭ 18А) EKF PROxima			230			ctrp-r-12-400v-led	
	КМЭ 1810 с индикатором EKF PROxima	18	7,5	400	РТЭ-1321 (12-18)	0,9	ctrp-r-12-230v-led	
	КМЭ 1810 с индикатором EKF PROxima			230			ctrp-r-18-380v	
	КМЭ 1810 с индикатором EKF PROxima			400			ctrp-r-18-220v	
	 <p>пластик</p>	КМЭ 2510 (КМЭ 25А) EKF PROxima	25	11	400	РТЭ-1322 (17-25)	1,3	ctrp-r-18-400v-led
		КМЭ 2510 с индикатором EKF PROxima			230			ctrp-r-25-380v
		КМЭ 2510 с индикатором EKF PROxima			400			ctrp-r-25-220v
КМЭ 3210 (КМЭ 32А) EKF PROxima		32	15	230	РТЭ-2353 (23-32)	1,3	ctrp-r-25-400v-led	
КМЭ 3210 с индикатором EKF PROxima				400			ctrp-r-25-230v-led	
КМЭ 3210 с индикатором EKF PROxima				230			ctrp-r-32-380v	
 <p>металл</p>		КМЭ 4011 (КМЭ 40А 1NC) EKF PROxima	40	18,5	400	РТЭ-3355 (30-40)	4,375	ctrp-r-32-400v-led
		КМЭ 4011 с индикатором EKF PROxima			230			ctrp-r-32-230v-led
		КМЭ 4011 с индикатором EKF PROxima			400			ctrp-r-40-380v
	КМЭ 5011 (КМЭ 50А 1NC) EKF PROxima	50	22	230	РТЭ-3357 (37-50)	4,375	ctrp-r-40-220v	
	КМЭ 5011 с индикатором EKF PROxima			400			ctrp-r-40-400v-led	
	КМЭ 5011 с индикатором EKF PROxima			230			ctrp-r-40-230v-led	
	КМЭ 6511 (КМЭ 65А 1NC) EKF PROxima	65	30	400	РТЭ-3359 (48-65)	4,375	ctrp-r-50-380v	
	КМЭ 6511 с индикатором EKF PROxima			230			ctrp-r-50-220v	
	КМЭ 6511 с индикатором EKF PROxima			400			ctrp-r-50-400v-led	
	КМЭ 8011 (КМЭ 80А 1NC) EKF PROxima	80	37	230	РТЭ-3363 (63-80)	4,375	ctrp-r-50-230v-led	
	КМЭ 8011 с индикатором EKF PROxima			400			ctrp-r-65-380v	
	КМЭ 8011 с индикатором EKF PROxima			230			ctrp-r-65-220v	
	КМЭ 9511 (КМЭ 95А 1NC) EKF PROxima	95	45	400	РТЭ-3365 (80-93)	4,375	ctrp-r-65-230v-led	
	КМЭ 9511 с индикатором EKF PROxima			230			ctrp-r-80-380v	
	КМЭ 9511 с индикатором EKF PROxima			400			ctrp-r-80-220v	
КМЭ 9511 с индикатором EKF PROxima	95	45	230	РТЭ-3365 (80-93)	4,375	ctrp-r-80-400v-led		
КМЭ 9511 с индикатором EKF PROxima			400			ctrp-r-80-230v-led		
КМЭ 9511 с индикатором EKF PROxima			230			ctrp-r-95-380v		
КМЭ 9511 с индикатором EKF PROxima	95	45	400	РТЭ-3365 (80-93)	4,375	ctrp-r-95-220v		
КМЭ 9511 с индикатором EKF PROxima			230			ctrp-r-95-400v-led		
КМЭ 9511 с индикатором EKF PROxima			400			ctrp-r-95-230v-led		

ТЕХНИЧЕСКИЕ ХАРАКТЕРИСТИКИ
Габаритные и установочные размеры

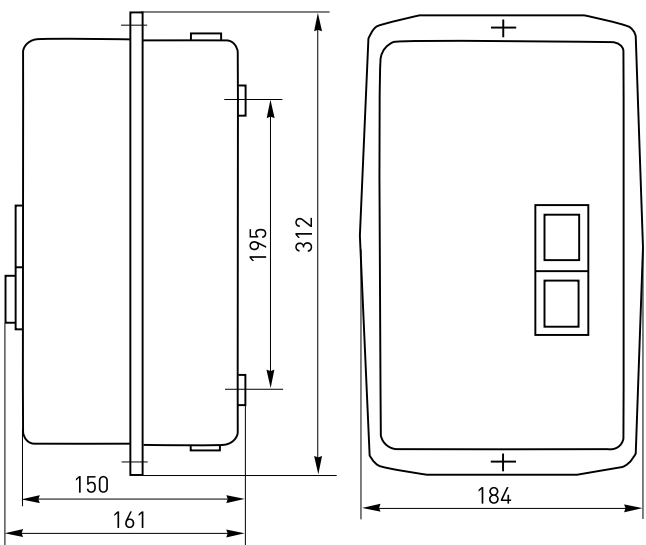
КМЭ 0910; КМЭ 1210; КМЭ 1810



КМЭ 2510; КМЭ 3210



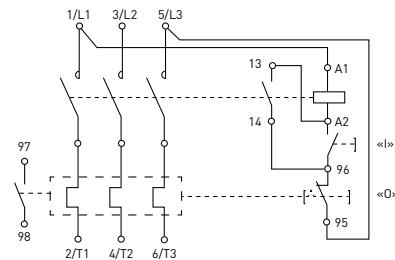
КМЭ 4011; КМЭ 5011; КМЭ 6511; КМЭ 8011; КМЭ 9511


Типовая комплектация

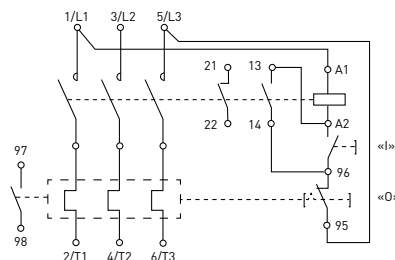
1. Пускатель магнитный КМЭ в корпусе (с индикатором) со степенью защиты IP 65 EKF PROxima.
2. Комплект кабельных вводов (до 32 А включительно вложены в корпус пускателя, свыше 32 А установлены в корпусе).
3. Паспорт.

Типовые схемы подключения

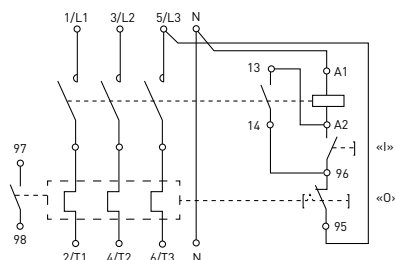
Пускатели магнитные КМЭ 9 А–32 А с катушкой управления 400 В



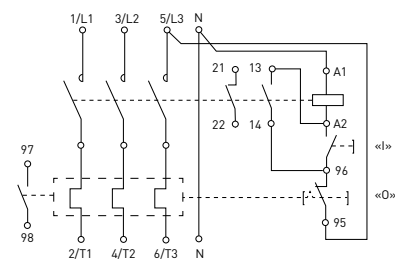
Пускатели магнитные КМЭ 40 А–95 А с катушкой управления 400 В



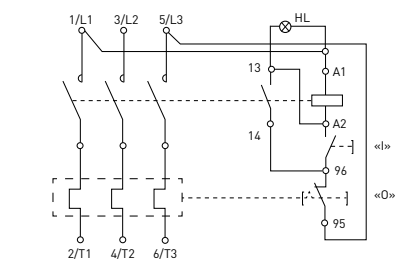
Пускатели магнитные КМЭ 9 А–32 А с катушкой управления 230 В



Пускатели магнитные КМЭ 40 А–95 А с катушкой управления 230 В



Пускатели магнитные КМЭ 9 А–32 А с индикатором



Пускатели магнитные КМЭ 40 А–95 А с индикатором

