

ПАСПОРТ

Розетка типа РД-47 ЕКF PROxima

СОДЕРЖАНИЕ

1. НАЗНАЧЕНИЕ	3
2. ТЕХНИЧЕСКИЕ ХАРАКТЕРИСТИКИ	3
3. УСТАНОВКА И ГАБАРИТНЫЕ РАЗМЕРЫ	3
4. УСЛОВИЯ ЭКСПЛУАТАЦИИ	4
5. КОМПЛЕКТНОСТЬ	4
6. ТРЕБОВАНИЯ БЕЗОПАСНОСТИ	4
7. ОБСЛУЖИВАНИЕ	4
8. УСЛОВИЯ ТРАНСПОРТИРОВКИ И ХРАНЕНИЯ	4
9. ГАРАНТИЯ ИЗГОТОВИТЕЛЯ	5
10. ОТМЕТКА О ПРОДАЖЕ.....	5

1. НАЗНАЧЕНИЕ

Розетка РД-47 – предназначена для подключения электрических приборов (переносных ламп, блоков питания и т.д.) к однофазным силовым и вспомогательным цепям.

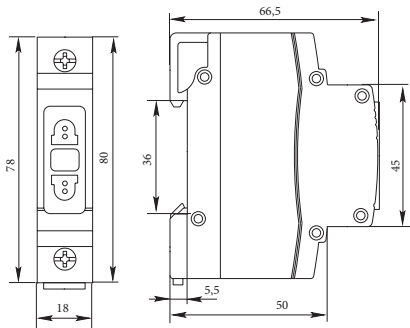
Розетка соответствует требованиям ГОСТ Р 51322.1-2011 (МЭК 60884-1:2006).

2. ТЕХНИЧЕСКИЕ ХАРАКТЕРИСТИКИ

Основные технические характеристики приведены в таблице.

Параметры	Значение
Номинальное напряжение, Уп, В	180-240
Частота f_n , Гц	40-60
Номинальный ток, А	16
Подключение	2Р
Степень защиты	IP20
Климатическое исполнение и категория размещения	УХЛ4
Масса, кг	0,060
Сечение присоединяемых кабелей, не более, мм ²	2,5

3. УСТАНОВКА И ГАБАРИТНЫЕ РАЗМЕРЫ



Монтаж и подключение розеток должны осуществляться квалифицированным электротехническим персоналом.

Розетки монтируются на DIN-рейку 35 мм.
Момент затяжки винтов 2,5 Н·м.

4. УСЛОВИЯ ЭКСПЛУАТАЦИИ

Высота над уровнем моря – не более 2000 м.
Положение в пространстве - на вертикальной плоскости вертикальное или горизонтальное.

5. КОМПЛЕКТНОСТЬ

Розетки поставляются в групповой упаковке по 12 шт., паспорт выдается в 1 экземпляре на каждую упаковку изделий.

6. ТРЕБОВАНИЯ БЕЗОПАСНОСТИ

Розетки, имеющие внешние механические повреждения, эксплуатировать запрещено.

По способу защиты от поражения электрическим током розетки соответствуют классу защиты 0 по ГОСТ 12.2.007-75 и должны устанавливаться в распределительных щитах класса защиты не ниже 1.

7. ОБСЛУЖИВАНИЕ

При техническом обслуживании розеток необходимо соблюдать «Правила техники безопасности и технической эксплуатации электроустановок потребителей».

В обычных условиях эксплуатации розеток достаточно 1 раз в 6 месяцев проводить их внешний осмотр и подтяжку зажимных винтов.

8. УСЛОВИЯ ТРАНСПОРТИРОВКИ И ХРАНЕНИЯ

Транспортирование розеток может осуществляться любым видом закрытого транспорта, обеспечивающим предохранение упакованных изделий от механических воздействий и воздействий атмосферных осадков.

Хранение розеток должно осуществляться в упаковке производителя в закрытых помещениях при температуре окружающего воздуха от +1°С до +40°С и относительной влажности не более 80% при +25°С.

9. ГАРАНТИЯ ИЗГОТОВИТЕЛЯ

Изготовитель гарантирует соответствие розеток требованиям ГОСТ Р 51322.1-2011 (МЭК 60884-1:2006) при соблюдении потребителем условий эксплуатации, транспортирования и хранения.

Гарантийный срок эксплуатации: 7 лет со дня продажи изделия. Гарантийный срок хранения: 7 лет. Срок службы: 10 лет.

Розетки соответствуют требованиям ГОСТ Р 51322.1-2011 (МЭК 60884-1:2006) и признаны годными к эксплуатации.

Дата изготовления «__» _____ 20__ г.

Штамп технического контроля изготовителя

10. ОТМЕТКА О ПРОДАЖЕ

Дата продажи «__» _____ 20__ г.

Подпись продавца _____

Печать фирмы-продавца

М.П.

Представитель торговой марки EKF по работе с претензиями:
127273, Россия, Москва, ул. Отрадная, д. 2Б, стр. 9
Тел./факс: +7 (495) 788-88-15 (многоканальный)
Тел.: 8 (800) 333-88-15 (бесплатный)
www.ekfgroup.com

Изготовитель: ООО «Яквинг Сееар Электрик Ко.»,
пр. Чжеджанг, р. Лиushi, производственная зона Донгбей, ул. Лингуин, д. 68, Китай
Тел.: +86-57786665136, факс: +86-57788863057

Уполномоченное изготовителем лицо: ООО «Эквивалент»,
690091, Приморский край, г. Владивосток, ул. Мордовцева, д. 6
Тел.: +7 (423) 279-14-91

Импортер: ООО «Триера»
690065, Приморский край, г. Владивосток,
ул. Стрельникова, д. 9
Тел.: +7 (423) 279-14-90

EKF trademark service representative:
Otradnaya st., 2b bld. 9, 127273, Moscow, Russia
Tel./fax: +7 (495) 788-88-15 (multi-line)
Tel.: 8 (800) 333-88-15 (free)
www.ekfgroup.com

Manufacturer: «Yueqing Seear Electric Co.», LTD
Zhejiang province, Liushi city, Dongbei production zone, Lingyun Rd 68, China
Tel.: +86-57786665136, fax: +86-57788863057

Representative of the manufacturer: «Ekivalent», LTD
690091, Primorsky region, Vladivostok, st. Mordovtseva, 6
Tel.: + 7 (423) 279-14-91

Importer: «Trieria», LTD
690065, Primorsky region, Vladivostok, st. Strelnikova, 9
Tel.: +7 (423) 279-14-90

