

## **ПАСПОРТ**

Автоматический выключатель  
серии BA-45 EKF PROxima

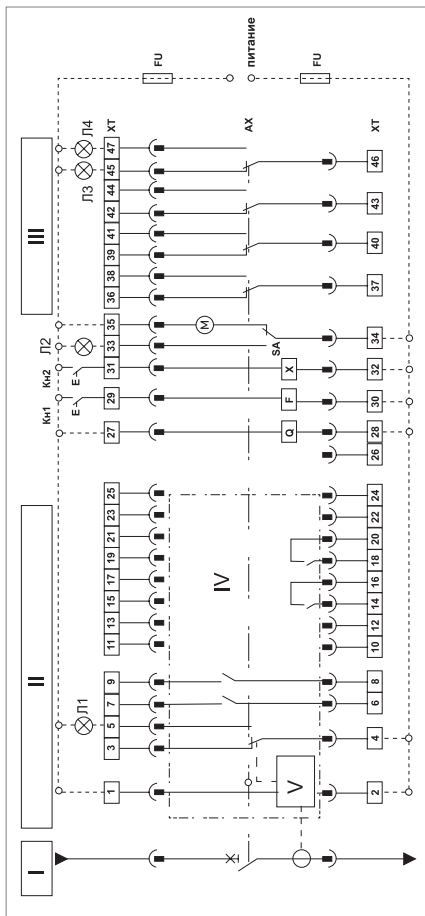
## 1. ОСНОВНЫЕ ТЕХНИЧЕСКИЕ ХАРАКТЕРИСТИКИ

Параметры	В	Значения			
		ВА-45/2000	ВА-45/3200	ВА-45/4000	ВА-45/5000
Номинальная рабочая наибольшая отключающая способность $I_{cs}$ , кА (эфф.)	400	50	80	80	50
	690	50	65	65	50
Номинальная предельная наибольшая отключающая способность $I_{cu}$ , кА (эфф.)	400	80	100	100	80
	690	50	65	75	50
Номинальная наибольшая включающая способность $I_{cm}$ , кА (уд.)	400	176	220	220	176
	690	105	143	165	105
Номинальный кратковременно выдерживаемый ток $I_{cw}$ , кА (эфф.) в течение 1 сек.	400	50	80	80	50
	690	40	50	65	40
Механическая износостойкость, циклов В-О	с обслуживанием	30 000	25 000	20 000	15 000
	без обслуживания	15 000	12 000	10 000	8 000
Электрическая износостойкость, циклов В-О	400	12 000	10 000	7 000	3 000
	690	10 000	7 000	5 000	2 500
Номинальное рабочее напряжение переменного тока частоты 50Гц, $U_n$ , В	690				
Номинальное напряжение изоляции переменного тока частоты 50Гц, $U_i$ , В	1 000				
Номинальное импульсное выдерживаемое напряжение, $U_{imp}$ , В	12 000				
Испытательное напряжение новых выключателей при проверке прочности изоляции переменным током частоты 50Гц в течение 1 минуты, В	3 500				
Время отключения, мс	25 – 30				
Время включения, не более, мс	70				
Вид расцепителя	микропроцессорный				
Расположение шин при подключении к выводам выключателя	заднее горизонтальное				
Кол-во полюсов (стандарт)	3P				
Исполнения под заказ	3P+N				
Категория применения по ГОСТ Р 50030.2	В				
Степень защиты открыто установленного выключателя	IP30 по лицевой панели IP00 со стороны выводов				
Диапазон рабочих температур, °С	от -5 до +60				
Климатическое исполнение	УХЛ3. 1				
Высота над уровнем моря, м	2000				
Срок службы, не менее, лет	15				

Руководство пользователя можно скачать на официальном сайте <http://ekfgroup.com/>

## Типовая схема подключения

Схема коммутации вторичных цепей и цепей управления автоматического выключателя ВА-45



### Описание устройств

- I – главные цепи выключателя.
- II – модуль защиты от сверхтоков.
- III – модуль цепей вспомогательных контактов.
- IV – микропроцессор.
- V – разъем процессора.
- Л1 – индикатор повреждения на линии.
- Л2 – индикатор состояния взвода механизма.
- Л3 – индикатор отключенного состояния выключателя.
- Л4 – индикатор включенного состояния выключателя.
- Кн1 – кнопка команды на отключение выключателя.
- Кн2 – кнопка команды на включение выключателя.
- АХ – вспомогательные контакты выключателя (четыре переключающих контакта).
- Q – минимальный расцепитель напряжения; выводы 27 и 28 должны быть обязательно

- подсоединены к главной цепи и подано напряжение раньше, чем на выключатель.
- F – независимый расцепитель.
- X – электромагнит включения.
- M – мотор-редуктор взведения привода.
- SA – конечный выключатель взвода привода.
- XT – выводы (клеммные зажимы) цепей вторичной коммутации автоматического выключателя.
- FU – плавкий предохранитель.

## Заводские установки электронного блока управления ВА-45

In, A	ILc1, A	ILc2, A	Ir4, A	t, c	Ir1, A	ti, c	Ir2, кА	ts, c	Ir3, A
630	630	630	630	OFF	630	15	9.45	0.4	OFF
800	800	800	800	OFF	800	15	12.00	0.4	OFF
1000	1000	1000	1000	OFF	1000	15	15.00	0.4	OFF
1250	1250	1250	1250	OFF	1250	15	18.75	0.4	OFF
1600	1600	1600	1600	OFF	1600	15	24.00	0.4	OFF
2000	2000	2000	2000	OFF	2000	15	30.00	0.4	OFF
2500	2500	2500	2500	OFF	2500	15	37.5	0.4	OFF
2900	2900	2900	2500	OFF	2900	15	43.50	0.4	OFF
3200	3200	3200	2500	OFF	3200	15	48.00	0.4	OFF
4000	4000	4000	4000	OFF	4000	15	60.00	0.4	OFF
5000	5000	5000	5000	OFF	5000	15	75.00	0.4	OFF

## 2. СВЕДЕНИЯ О СЕРТИФИКАЦИИ

Выключатели обеспечивают выполнение функции разъединителя при автоматическом или ручном отключении сети и соответствуют предписываемым для выполнения этой функции требованиям ГОСТ Р 50030.1 и ГОСТ Р 50030.2.

## 3. КОМПЛЕКТАЦИЯ

1. Автоматический выключатель ВА-45 (в сборе со всеми дополнительными устройствами: катушка включения, отключения, мотор-привод) – 1 шт.;
2. Расцепитель минимального напряжения в индивидуальной упаковке – 1 шт.;
3. Комплект болтов – 1 шт.;
4. Паспорт – 1 шт.

## 4. ГАРАНТИЙНЫЕ ОБЯЗАТЕЛЬСТВА

Изготовитель гарантирует соответствие автоматического выключателя ВА-45 требованиям ГОСТ 50030.2-2010 при соблюдении потребителем условий эксплуатации, транспортировки и хранения.

Срок службы: 10 лет.

Гарантийный срок хранения, исчисляемый с даты производства: 7 лет.

Гарантийный срок эксплуатации, исчисляемый с даты продажи: 7 лет.

## 5. СРОК СЛУЖБЫ ИЗДЕЛИЯ

Срок службы изделия не менее 10 лет.

## 6. УТИЛИЗАЦИЯ

В автоматических выключателях ВА-45 используются материалы не представляющие опасность для окружающей среды. Предусмотрена сортировка при утилизации автоматического выключателя ВА-45 по окончании срока службы.

## **7 .СВИДЕТЕЛЬСТВО О ПРИЁМКЕ**

Автоматический выключатель ВА-45 соответствует требованиям ГОСТ 50030.2-2010 и признан годным к эксплуатации. Штамп технического контроля изготовителя.

Дата производства «\_\_\_»\_\_\_\_\_ 20 \_\_г.

Штамп технического контроля изготовителя.

## **8. ОТМЕТКА О ПРОДАЖЕ**

Дата продажи «\_\_\_»\_\_\_\_\_ 20 \_\_г.

Подпись продавца

Печать фирмы-продавца

М.П.

По вопросам гарантийного обслуживания обращайтесь по адресу:

Представитель торговой марки EKF по работе с претензиями:  
127273, Россия, Москва, ул. Отрадная, д. 2Б, стр. 9  
Тел./факс: +7 (495) 788-88-15 (многоканальный)  
Тел.: 8 (800) 333-88-15 (бесплатный)  
[www.ekfgroup.com](http://www.ekfgroup.com)

Изготовитель: ООО «Яквинг Ксилай Электрик Эплаенсес Ко.»,  
д. Дайдонг, р. Лиуши, г. Яквинг, провинция Чжэцзян, Китай  
Тел./факс: +86-57762711312

Уполномоченное изготовителем лицо: ООО «Эквивалент»,  
690091, Приморский край, г. Владивосток, ул. Мордовцева, д. 6  
Тел.: +7 (423) 279-14-91

Импортер: ООО «Триера»  
690065, Приморский край, г. Владивосток,  
ул. Стрельникова, д. 9  
Тел.: +7 (423) 279-14-90

EKF trademark service representative:  
Otradnaya st., 2b bld. 9, 127273, Moscow, Russia  
Tel./fax: +7 (495) 788-88-15 (multi-line)  
Tel.: 8 (800) 333-88-15 (free)  
[www.ekfgroup.com](http://www.ekfgroup.com)

Manufacturer: «Yueqing Xile Electric Appliances Co.», LTD  
Daidong village, Liushi town, Zueqing city, Zhejiang, China  
Tel./fax: +86-57762711312

Representative of the manufacturer: «Ekivalent», LTD  
690091, Primorsky region, Vladivostok, st. Mordovtseva, 6  
Tel.: + 7 (423) 279-14-91

Importer: «Triera», LTD  
690065, Primorsky region, Vladivostok, st. Strelnikova, 9  
Tel.: +7 (423) 279-14-90

