

ПАСПОРТ

Воздушный автоматический выключатель
BA-450 EKF PROxima

ВА-450 ЕКF PROxima предназначены для защиты силовых электрических сетей переменного тока низкого напряжения (до 690В) от токов перегрузки и короткого замыкания, в том числе с выдержкой времени (селективные выключатели), а также для оперативных включений и отключений сетей вручную или дистанционно. Имеет функцию защиты сети от снижения напряжения ниже допустимого (может не применяться пользователем). Прибор предназначен для коммутации алюминиевым и медным проводом. При этом не допускается одновременное присоединение к одному зажиму медных и алюминиевых проводников.

ОСНОВНАЯ ОБЛАСТЬ ПРИМЕНЕНИЯ:

- в качестве вводных автоматических выключателей;
- защита цепей электродвигателей;
- защита отходящих линий, в том числе в ГРЩ, ЩС
- в схемах автоматического включения резервного питания с секционированием (на трех выключателях) и без секционирования (на выключателях);
- защита отходящих линий на низкой стороне трансформаторных п/ст 10/0,4 кВ;

Преимущества:

1. Самый компактный силовой воздушный автоматический выключатель
2. Один габарит на все номиналы тока
3. Все доп. Устройства в базовой комплектации

Наименование	Номинальный ток расцепителя, In, А	Исполнение	Масса нетто	
ВА-450 1600/200А ЗР 55кА стационарный ЕКF	200	Стационарный	21	mccb450-1600-200
ВА-450 1600/400А ЗР 55кА стационарный ЕКF	400			mccb450-1600-400
ВА-450 1600/630А ЗР 55кА стационарный ЕКF	630			mccb450-1600-630
ВА-450 1600/800А ЗР 55кА стационарный ЕКF	800			mccb450-1600-800
ВА-450 1600/1000А ЗР 55кА стационарный ЕКF	1000			mccb450-1600-1000
ВА-450 1600/1250А ЗР 55кА стационарный ЕКF	1250			mccb450-1600-1250
ВА-450 1600/1600А ЗР 55кА стационарный ЕКF	1600			mccb450-1600-1600

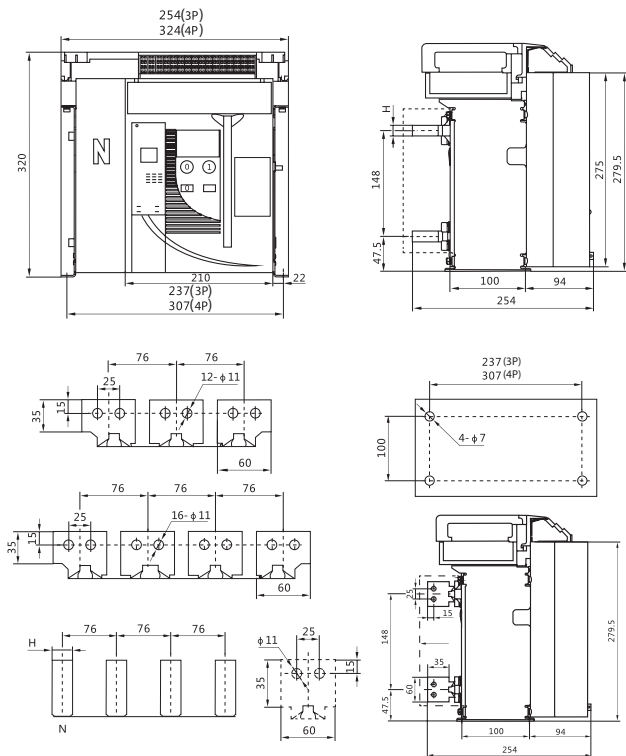
Наименование	Номинальный ток расцепителя, In, А	Исполнение	Масса нетто	
ВА-450 1600/200А 3Р 55кА выкатной ЕКФ	200	Выкатной	35	mccb450-1600-200v
ВА-450 1600/400А 3Р 55кА выкатной ЕКФ	400			mccb450-1600-400v
ВА-450 1600/630А 3Р 55кА выкатной ЕКФ	630			mccb450-1600-630v
ВА-450 1600/800А 3Р 55кА выкатной ЕКФ	800			mccb450-1600-800v
ВА-450 1600/1000А 3Р 55кА выкатной ЕКФ	1000			mccb450-1600-1000v
ВА-450 1600/1250А 3Р 55кА выкатной ЕКФ	1250			mccb450-1600-1250v
ВА-450 1600/1600А 3Р 55кА выкатной ЕКФ	1600			mccb450-1600-1600v

Технические характеристики:

Параметры	Напряжение	
Номинальный ток в габарите 1600, А		200, 400, 630, 800, 1000, 1250, 1600
Номинальная рабочая наибольшая отключающая способность I_{cs} , кА (эфф.)	АС400В	42
	АС690В	20
Номинальная предельная наибольшая отключающая способность I_{cu} , кА (эфф.)	АС400В	55
	АС690В	25
Номинальная наибольшая включающая способность I_{cm} , кА (уд.)	АС400В	42
	АС690В	20
Номинальное рабочее напряжение переменного тока частоты 50Гц, U_n , В		400, 690
Номинальное напряжение изоляции переменного тока частоты 50Гц, U_i , В		1000
Время отключения, мс		>30
Время включения, не более, мс		70
Вид расцепителя		Микропроцессорный
Расположение шин при подключении к выводам выключателя		Заднее горизонтальное/ вертикальное (изменяемое)
Механическая износостойкость, циклов В-О		5000
Электрическая износостойкость, циклов В-О		1000
Кол-во полюсов (стандарт)		3P
Исполнения под заказ		3P + N
Подвод питания		Сверху или снизу
Категория применения по ГОСТ Р 50030.2		В
Степень защиты открыто установленного выключателя по лицевой поверхности		IP 30
Диапазон рабочих температур, °С		-5 до +40
Климатическое исполнение		УХЛ 3.1
Высота над уровнем моря, м		2000
Срок службы, лет не менее		15
Гарантийный срок эксплуатации, лет		5

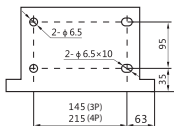
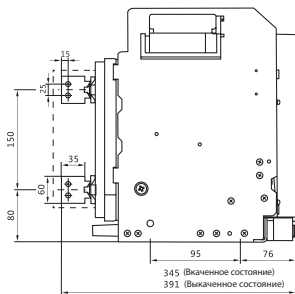
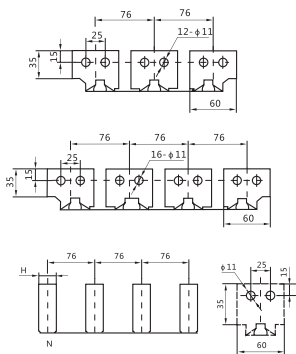
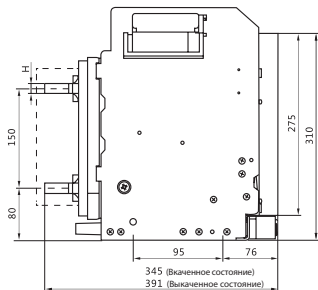
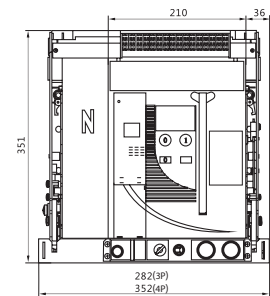
ГАБАРИТНЫЕ И УСТАНОВОЧНЫЕ РАЗМЕРЫ

ВА450 фиксированный тип



Номинальный ток I_n (А)	Толщина шины Н (мм)
200, 400, 630	5
800, 1000	10
1250, 1600	15

BA450 выкатной тип



Номинальный ток I_n (A)	Толщина шины H (мм)
200, 400, 630	5
800, 1000	10
1250, 1600	15

Диапазоны настроек расцепителя

Характеристики расцепления	Диапазоны настроек		Заводские настройки
	2М/(2Н)	(3М)/(3Н)	
Ток перегрузки, Ir	$(0,4\sim 1)*I_n+OFF$	$(0,4\sim 1)*I_n+OFF$	$1*I_n$; 120сек
Сверх-ток, Isd	$(1,5\sim 15)*I_n+OFF$	$(1,5\sim 15)*I_n+OFF$	$6*I_n$; 0,2сек
Ток мгновенной отсечки, Ii	$1*I_n\sim 50kA+OFF$	$1*I_n\sim 50kA+OFF$	$10*I_n$
Ток утечки на землю, Ig	$(0,2\sim 1)*I_n+OFF$	$(0,2\sim 1)*I_n+OFF$	$0,4*I_n$; 0,2сек

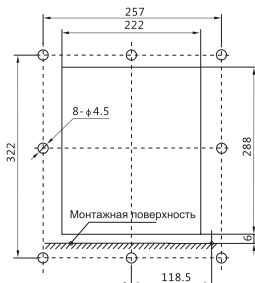
* В скобках указаны исполнения на заказ

Размеры для выреза на двери шкафа



Выкатной тип

К центру монтажного отверстия на правой стороне выключателя

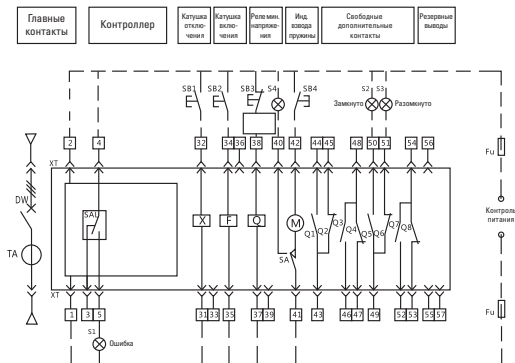


Фиксированный тип

К центру монтажного отверстия на правой стороне выключателя

ТИПОВЫЕ СХЕМЫ ПОДКЛЮЧЕНИЯ

ВА-450 имеет в общей сложности 57 соединительных клемм. Смотри рисунок электрической схемы.



Выходы 1 # и 2 # – разъем независимого питания контроллера (AC / DC универсальные)

Выходы 3 #, 4 # 5 # – выходной контакт индикации ошибки отключения (AC400V 2A; DC220V 0.3A)

Кнопка SB1 – удаленная кнопка включения (устанавливается пользователем)

Кнопка SB2 – удаленная кнопка выключения (устанавливается пользователем)

Кнопка SB3 – удаленная кнопка выключения через реле минимального напряжения (устанавливается пользователем)

Кнопки S1 ~ S7 – удаленный световой индикатор состояний (устанавливается пользователем)

Кнопка SB4 – удаленная кнопка взвода пружины (устанавливается пользователем)

FU – предохранитель (устанавливается пользователем)

F – катушка расцепления

Q – реле минимального напряжения, включая возможность настройки отключения с задержкой времени отключения

X – катушка включения

M – электрический механизм взведения пружины

SA – концевой выключатель электрического механизма

SAL-Fault – контакт «Индикация срабатывания»

Q1 ~ Q8 – вспомогательные контакты

XT – вторичные цепи электропитания

TA – трансформатор тока

DW – силовые контакты

Функции электронного блока управления

Модель контроллера	2М/2Н	3М	3Н
Защита от перегрузки с задержкой времени	+	+	+
Защита от короткого замыкания с кратковременной задержкой	0	+	+
Защита от мгновенных токов короткого замыкания, мгновенное отключение	+	+	+
Защита от замыканий на землю	0	+	+
Защита от перекоса тока по фазам	-	0	0
Защита от токов утечки	-	0	0
Проверка работоспособности	+	+	+
Память неисправностей	+	+	+
Сигнальные дополнительные контакты	0	0	0
Тепловая память	+	+	+
Самодиагностика	+	+	+
Индикация работы расцепителя	+	-	-
Отображение текущего значения тока по фазам	+	-	-
Амперметр	-	+	+
Состояние выключателя: включен, выключен, выключен по аварии	0	0	0
Монитор нагрузки	-	0	0
Цифровой дисплей, индикация состояния, индикация неисправности	-	+	+
Физические измерения	-	+	+
Связь	-	-	+
Индикатор износа контактов	-	0	0
Возможность блокировки	-	0	0
Гармонические измерения	-	0	0
Защита по напряжению	-	0	0
Память параметров	-	0	0

Примечание:

+ : основные функции; - : функция недоступна;

0 : под заказ.

ТИПОВАЯ КОМПЛЕКТАЦИЯ

1. Автоматический выключатель ВА-450 (в сборе со всеми дополнительными устройствами):
 - a. Катушка отключения
 - b. Катушка включения
 - c. Электропривод взвода пружины
 - d. Реле минимального напряжения
 - e. Дополнительные контакты 4 шт
2. Комплект метизов для присоединения шин;
3. Паспорт.

ГАРАНТИЯ ИЗГОТОВИТЕЛЯ

Гарантийный срок хранения 7 лет

Гарантийный срок эксплуатации 7 лет

Срок службы 10 лет

Руководство пользователя можно скачать на сайте www.ekfgroup.com

Изготовитель: ООО «Джэнджианг Маркари Джона Пауэр Технолоджи Ко.», Венжоу Бридже, Индустриальная зона, Бейбаинксианг, г. Яквинг, Венжоу, Джэнджианг, Китай.

Manufacturer: «Zhejiang Markari Jonah Power Technology Co.», LTD, Wenzhou Bridge, Industrial zone, Beibaixiang, Yueqing, Wenzhou, Zhejiang, China.

Импортер и представитель торговой марки EKF по работе с претензиями:

ООО «Электрорешения», 127273, Россия, Москва, ул. Отрадная, д. 2Б, стр. 9, 5 этаж.

Тел./факс: +7 (495) 788-88-15 (многоканальный)

Тел.: 8 (800) 333-88-15 (бесплатный)

Importer and EKF trademark service representative: «Electroresheniya», LTD,

Otradnaya st., 2b bld. 9, 5th floor, 127273, Moscow, Russia.

Tel./fax: +7 (495) 788-88-15 (multi-line)

Tel.: 8 (800) 333-88-15 (free)

WWW.EKFGROUP.COM

СВИДЕТЕЛЬСТВО О ПРИЕМКЕ

Воздушный автоматический выключатель ВА-450 признан годным к эксплуатации.

Дата изготовления « ____ » _____ 20__ г.

Штамп технического контроля изготовителя

ОТМЕТКА О ПРОДАЖЕ

Дата продажи « ____ » _____ 20__ г.

Подпись продавца _____

Печать фирмы-продавца М.П.

The logo consists of the letters 'EAC' in a bold, sans-serif font. The 'E' and 'A' are connected at the top, and the 'C' is positioned to the right of the 'A'. The letters are white and set against a dark grey background.