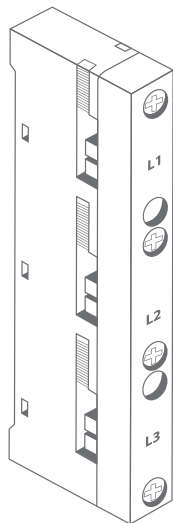


## **ПАСПОРТ**

Универсальный шинодержатель  
US 12x5-10x30 EKF PROxima

## **REGISTRATION CERTIFICATE**

Universal support  
US 12x5-10x30 EKF PROxima




## 1. ОПИСАНИЕ

Универсальный шинодержатель US 12x5-10x30 EKF предназначен для крепления и фиксации электротехнических шин, используется внутри распределительных и вводно-распределительных устройств.

## 1. DESCRIPTION

Universal busbar support of series US 12x5-10x30 EKF is designed for fastening and fixing electrical tires used in distribution and input switching devices.

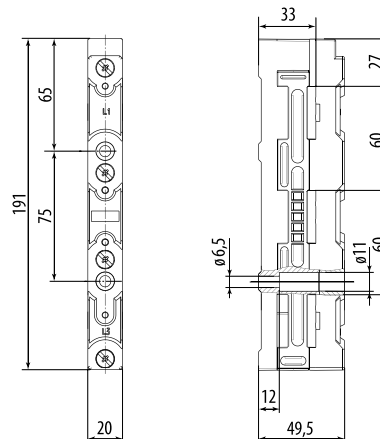
## 2. НОМЕНКЛАТУРА / NOMENCLATURE

Фото / Photo	Наименование EKF / Name EKF	Артикул EKF / Item EKF
	Универсальный шинодержатель US 12x5-10x30 EKF Universal busbar support of series US 12x5-10x0 EKF	us-12.5-10.30

## 3. ТЕХНИЧЕСКИЕ ХАРАКТЕРИСТИКИ / TECHNICAL CHARACTERISTICS

Параметр / Parameter	Значение / Value
Температурная устойчивость / Temperature stability	до 130°C / to 130 °C
Расстояние между центрами шин / Distance between the centers of the busbar	60 мм / mm
Момент затяжки / Torque	3 – 5 Нм / Nm
Материал / Material	Полиамид PA6.6 / Polyamide PA6.6
Номинальный ток, А / Rated current, A	до 630 А / to 630 A
Номинальное рабочее напряжение, В / Rated operating voltage, V	400
Напряжение пробоя изоляции, кВ / Dielectric withstand voltage, kV	3,5
Выдерживаемое напряжение, кВ / Withstand voltage, kV	10
Выдерживаемое импульсное напряжение, кВ / Impulse withstand voltage, kV	8
Количество полюсов / Quantity of poles	3P
Для шин / Busbar	12x5 мм – 10x30 мм

## 4. ГАБАРИТНЫЕ И УСТАНОВОЧНЫЕ РАЗМЕРЫ / OVERALL AND MOUNTING DIMENSIONS



## 5. ГАРАНТИЯ ИЗГОТОВИТЕЛЯ

Срок службы: 10 лет.  
Гарантийный срок хранения: 7 лет.  
Гарантийный срок эксплуатации: 7 лет.

## 5. MANUFACTURER GUARANTEE

Service life: 10 years.  
Guaranteed shelf life: 7 years.  
Warranty service period: 7 years.

## 6. СВИДЕТЕЛЬСТВО О ПРИЕМКЕ

Штамп технического контроля изготовителя.

## 6. TEST CERTIFICATE

Manufacturer's technical control stamp

Дата изготовления «\_\_» \_\_\_\_\_ 20\_\_ г.

Manufacture date «\_\_» \_\_\_\_\_ 20\_\_.

## 7. ОТМЕТКА О ПРОДАЖЕ

Дата продажи «\_\_» \_\_\_\_\_ 20\_\_ г.

## 7. NOTE OF SALE

Date of sale «\_\_» \_\_\_\_\_ 20\_\_.

Подпись продавца \_\_\_\_\_

Seller's signature \_\_\_\_\_

Печать фирмы-продавца \_\_\_\_\_

Seal of the selling company \_\_\_\_\_

Представитель торговой марки EKF по работе с претензиями:  
127273, Россия, Москва, ул. Отрадная, д. 2Б, стр. 9  
Тел./факс: +7 (495) 788-88-15 (многоканальный)  
Тел.: 8 (800) 333-88-15 (бесплатный)  
[www.ekfgroup.com](http://www.ekfgroup.com)

Изготовитель: ООО «ЦЕЦФ Электрик Трейдинг (Шанхай) Ко.»  
1412, Санком Цимик Тауэр, 800 Шанг Ченг Род,  
Пудонг Нью Дистрикт, Шанхай, Китай

Уполномоченное изготовителем лицо: ООО «Эквивалент»,  
690091, Приморский край, г. Владивосток, ул. Мордовцева, д. 6  
Тел.: +7 (423) 279-14-91

Импортер: ООО «Триера»  
690065, Приморский край, г. Владивосток,  
ул. Стрельникова, д. 9  
Тел.: +7 (423) 279-14-90

EKF trademark service representative:  
Otradnaya st., 2b bld. 9, 127273, Moscow, Russia  
Tel./fax: +7 (495) 788-88-15 (multi-line)  
Tel.: 8 (800) 333-88-15 (free)  
[www.ekfgroup.com](http://www.ekfgroup.com)

Manufacturer: «CECF Electric Trading (Shanghai) Co.», LTD  
1412, Suncome Cimic Tower, 800 Shang Cheng Road,  
Pudong New District, Shanghai, China

Representative of the manufacturer: «Эквивалент», LTD  
690091, Primorsky region, Vladivostok, st. Mordovtseva, 6  
Tel.: +7 (423) 279-14-91

Importer: «Триера», LTD  
690065, Primorsky region, Vladivostok, st. Strelnikova, 9  
Tel.: +7 (423) 279-14-90

