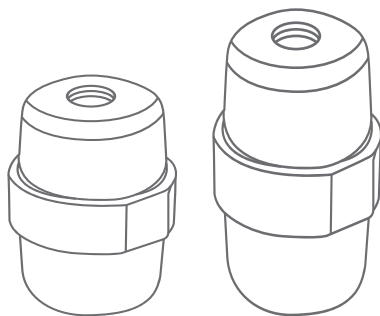


BASIC



ПАСПОРТ

ИЗОЛЯТОРЫ ШИННЫЕ СМ «БОЧОНОК»
БЕЗ БОЛТА СЕРИИ BASIC

1. ТЕХНИЧЕСКИЕ ДАННЫЕ

1.1 Изоляторы шинные SM «бочонок» без болта серии Basic (далее изоляторы) применяются для крепления токопроводящих шин внутри силовых шкафов или других устройств для неподвижной фиксации и изоляции частей находящихся под напряжением от корпуса, и панелей сборки с последующим подключением силовых проводников для распределения электроэнергии внутри щита. Крепление шинного изолятора осуществляется с помощью болта и шайбы, не входящих в комплект поставки, к монтажной пластине или корпусу – с одной стороны и к токоведущей шине – с другой.

1.2 Классификация изоляторов по ГОСТ 27020:

- по конструктивным признакам – шинные опорные из органического материала;
- по условиям эксплуатации – для работы в помещениях с нормальными эксплуатационными условиями;
- по применению – аппаратные.

1.3 Корпус изолятора изготовлен из органического материала с примесью кремния, с использованием минеральных добавок.

1.4 Нормальные эксплуатационные условия:

- высота над уровнем моря не более 2000м;
- температура окружающей среды от - 40 до +60 ° С;
- среднее значение относительной влажности 75% при 15 ° С, максимальная 90%;
- окружающий воздух не должен содержать вызывающие коррозию или воспламеняющиеся газы.

1.5 Типоисполнения и основные характеристики приведены в таблице 1.

ОСНОВНЫЕ ТЕХНИЧЕСКИЕ ХАРАКТЕРИСТИКИ

Таблица №1

Наименование	Максимальный рабочий ток, А	Напряжение пробоя, кВ	Масса нетто, кг
Изолятор SM-25 без болта 275А 6кВ EKF Basic	до 275	6	0,280
Изолятор SM-30 без болта 380А 8кВ EKF Basic	до 380	8	0,044
Изолятор SM-35 без болта 380А 10кВ EKF Basic	до 380	10	0,050
Изолятор SM-40 без болта 475А 12кВ EKF Basic	до 475	12	0,086
Изолятор SM-51 без болта 680А 15кВ EKF Basic	до 680	15	0,090
Изолятор SM-60 без болта 900А 20кВ EKF Basic	до 900	20	0,115
Изолятор SM-76 без болта 1250А 25кВ EKF Basic	до 1250	25	0,233

1.6 Габаритные размеры приведены на рис.1 и в таблице №2

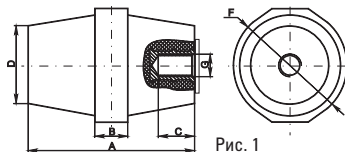


Таблица №2

Тип изолятора	Габаритные размеры					
	A	B	C	D	F	G
Изолятор SM-25 без болта 275A 6кВ EKF Basic	25	9	9	23	29	M6
Изолятор SM-30 без болта 380A 8кВ EKF Basic	30	10	10	26	32	M8
Изолятор SM-35 без болта 380A 10кВ EKF Basic	35	10	12	28	32	M8
Изолятор SM-40 без болта 475A 12кВ EKF Basic	40	12	12	34	40	M8
Изолятор SM-51 без болта 680A 15кВ EKF Basic	51	13	12	29	36	M8
Изолятор SM-60 без болта 900A 20кВ EKF Basic	60	13	12	34	46	M8
Изолятор SM-76 без болта 1250A 25кВ EKF Basic	76	17	14	36	50	M10

1.7 Монтаж осуществляется с помощью болта одной стороной к монтажной панели или корпусу щита, а другой стороной к токоведущей шине. Каждая шина ставится минимум на двух изоляторах, при необходимости могут устанавливаться большее количество изоляторов.

2. КОМПЛЕКТНОСТЬ

В комплект входит:

- изоляторы без болтов;
- паспорт изделия (1 шт. на групповую упаковку).

3. ТРЕБОВАНИЯ БЕЗОПАСНОСТИ

Изоляторы соответствуют требованиям безопасности по ГОСТ 12.2.007.0 и должны устанавливаться в распределительное оборудование, имеющее класс защиты не ниже IP30.

4. УСЛОВИЯ ТРАНСПОРТИРОВКИ И ХРАНЕНИЯ

Транспортировка допускается любым удобным крытым транспортом, обеспечивающим защиту от влаги и механических повреждений. Хранение осуществляется в упаковке производителя.

5. ГАРАНТИЯ ИЗГОТОВИТЕЛЯ

Срок службы: 10 лет.

Гарантийный срок эксплуатации – 7 лет со дня продажи изделия.

Гарантийный срок хранения: 7 лет.

Штамп технического контроля изготовителя.

Дата изготовления «__» _____ 201__г.

Дата продажи «__» _____ 201__г.

Подпись продавца _____

Печать фирмы-продавца М.П.

Представитель торговой марки EKF по работе с претензиями:
127273, Россия, Москва, ул. Отрадная, д. 2Б, стр. 9
Тел./факс: +7 (495) 788-88-15
www.ekfgroup.com

Изготовитель: ООО «ЦЕЦФ Электрик Трейдинг (Шанхай) Ко.» 1412,
Санком Цимик Тауэр, 800 Шанг Ченг Рoad,
Пудонг Нью Дистрикт, Шанхай, Китай

Уполномоченное изготовителем лицо: ООО «Эквивалент»,
690091, Приморский край, г. Владивосток, ул. Мордовцева, д. 6
Тел.: +7 (423) 279-14-91

Импортер: ООО «Триера»
690065, Приморский край, г. Владивосток,
ул. Стрельникова, д. 9
Тел.: +7 (423) 279-14-90

EKF trademark service representative:
Otradnaya st., 2b bld. 9, 127273, Moscow, Russia
Tel./fax: +7 (495) 788-88-15
www.ekfgroup.com

Manufacturer: «CECF Electric Trading (Shanghai) Co.», LTD 1412,
Suncome Cimic Tower, 800 Shang Cheng Road,
Pudong New District, Shanghai, China

Representative of the manufacturer: «Ekivalent», LTD
690091, Primorsky region, Vladivostok, st. Mordovtseva, 6
Tel.: + 7 (423) 279-14-91

Importer: «Триера», LTD
690065, Primorsky region, Vladivostok, st. Strelnikova, 9
Tel.: +7 (423) 279-14-90

