

Перв. примен.

Справ. №

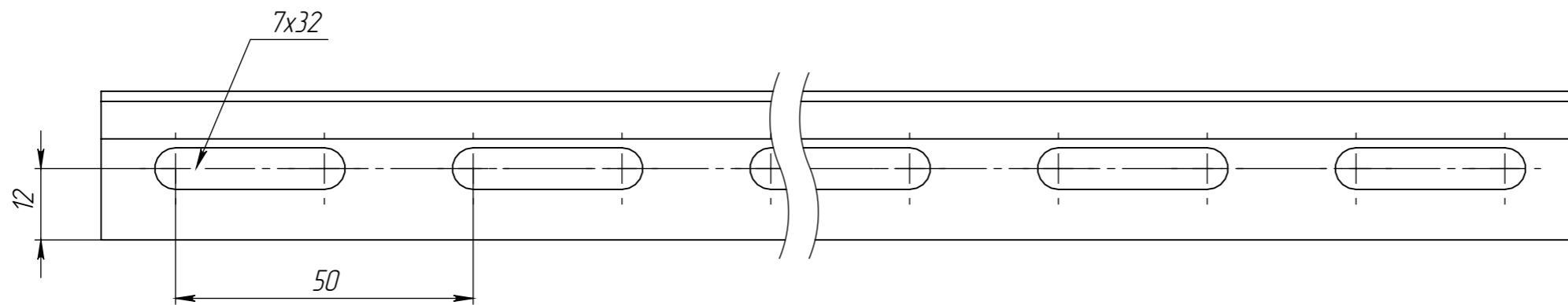
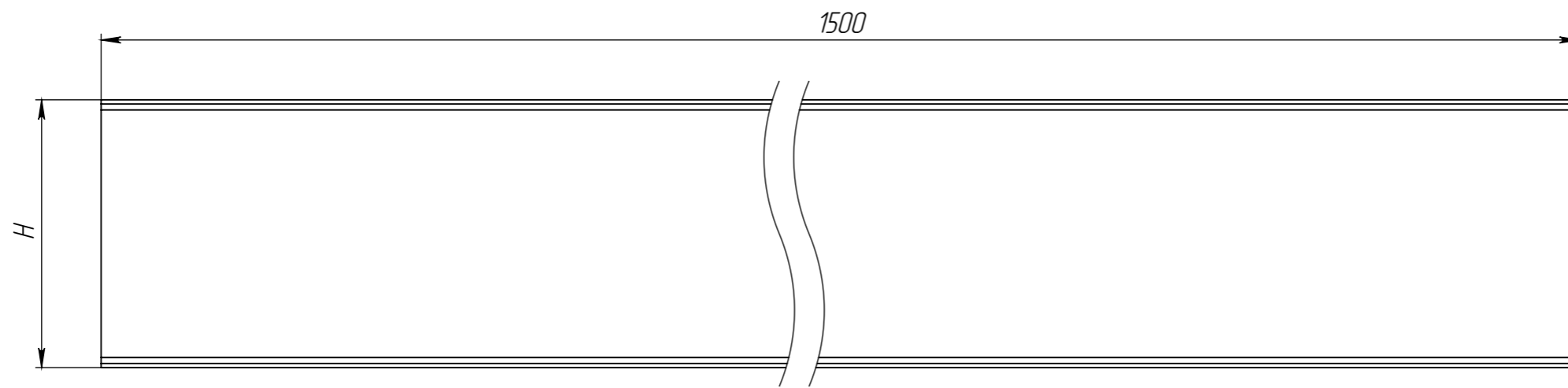
Подп. и дата

Инв. № дубл.

Взам. инв. №

Подп. и дата

Инв. № подл.



| Артикул | Наименование | Высота H, мм | Толщина металла, мм | Масса, кг | Кол-во в упаковке, шт |
|---------|------------------------------------|--------------|---------------------|-----------|-----------------------|
| r3507 | Перегородка разделительная h=35мм | 30 | 1 | 0.46 | 1 |
| r5007 | Перегородка разделительная h=50мм | 45 | 1 | 0.59 | 1 |
| r8007 | Перегородка разделительная h=80мм | 75 | 1 | 0.84 | 1 |
| r10007 | Перегородка разделительная h=100мм | 95 | 1 | 1 | 1 |

| Изм. | Лист | № докум. | Подп. | Дата |
|------|------|----------|-------|------|
| | | | | |
| | | | | |
| | | | | |
| | | | | |
| | | | | |
| | | | | |
| | | | | |
| | | | | |
| | | | | |

| | | | |
|-----------------------------------|--------|----------|---------|
| Перегородка разделительная | Лит. | Масса | Масштаб |
| | | | 1:1 |
| | Лист 1 | Листов 1 | |
| Оцинкованная сталь | | | |