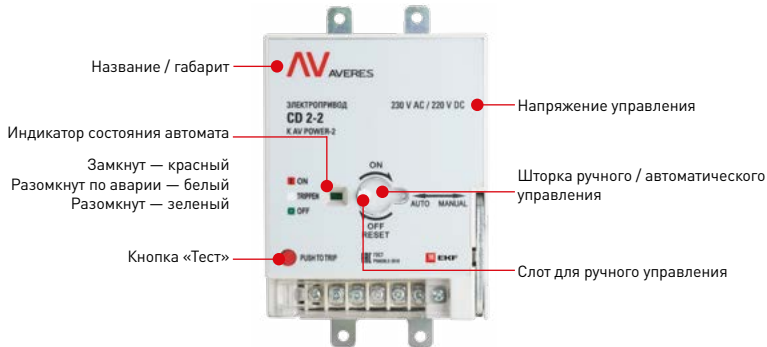


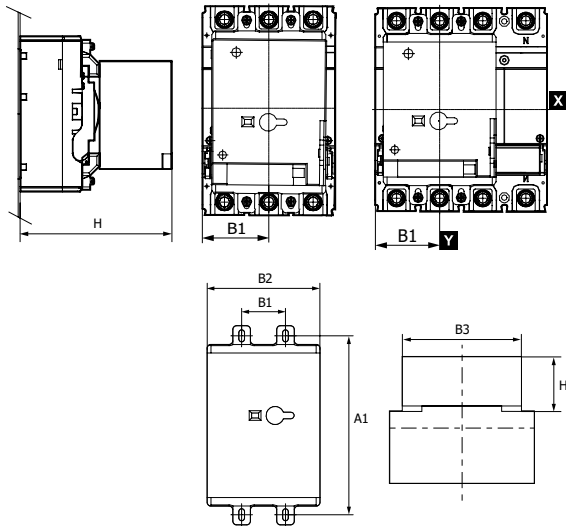
## Моторный привод CD-2 EKF AVERES



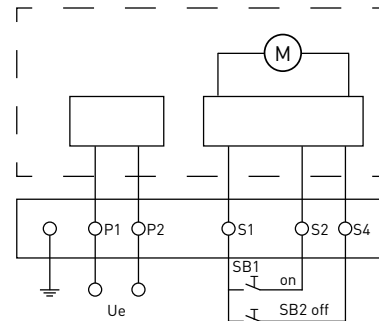
### ТЕХНИЧЕСКИЕ ХАРАКТЕРИСТИКИ

Наименование	Рабочее напряжение, Ue	Пусковой ток, А	Время отклика, мс		Мощность, Вт	Механическая износостойкость, циклы
			на вкл.	на выкл.		
AV POWER-1 Электропривод CD2 для TR	AC230/ DC220	≤ 0,5	310	200	14	14000
AV POWER-1 Электропривод CD2 для ETU						
AV POWER-2 Электропривод CD2			500	350	35	5000
AV POWER-3 Электропривод CD2						
AV POWER-4 Электропривод CD2	≤ 2,0	700	420	35	5000	

### Габаритные и установочные размеры



### Типовая схема подключения



Наименование	Габаритные размеры, мм	
	B1	H
AV POWER-1 Электропривод CD2 для TR	25	95
AV POWER-1 Электропривод CD2 для ETU	30	95
AV POWER-2 Электропривод CD2	95	97
AV POWER-3 Электропривод CD2	48	156
AV POWER-4 Электропривод CD2	70	155

Наименование	Габаритные размеры, мм				
	A1	B1	B2	B3	H
AV POWER-1 Электропривод CD2 для TR	111	25	74	102	95
AV POWER-1 Электропривод CD2 для ETU	132	30	90.5	116	95
AV POWER-2 Электропривод CD2	143	95	90.5	116	97
AV POWER-3 Электропривод CD2	194	48	129	175	156
AV POWER-4 Электропривод CD2	243	70	130	176	155