

Универсальный шинодержатель US EKF PROxima

ОПИСАНИЕ



ГАРАНТИЯ
7
ЛЕТ

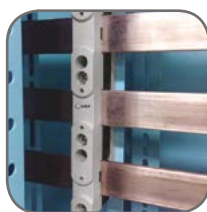
EAC

Универсальный шинодержатель US 12 x 5 – 10 x 30 EKF PROxima предназначен для крепления и фиксации электротехнических шин, используется внутри распределительных и вводно-распределительных устройств.

ПРИМЕНЕНИЕ Шинные системы предназначены для коммутации, соединения и изолирования. Широко применяются:

- в распределительных панелях ЩО-70;
- вводно-распределительных устройствах ВРУ;
- шкафах распределительных силовых ШРС.

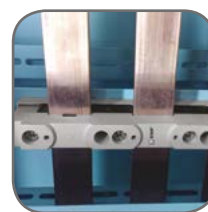
ПРЕИМУЩЕСТВА



Возможность создания шинных систем без сверления и пробивания шин



Возможность установки в шинодержатель шины толщиной от 5 до 10 мм и высотой от 12 до 30 мм



Возможность установки горизонтально



Возможность установки вертикально

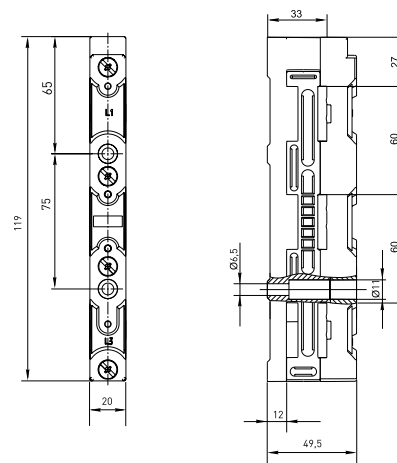
АССОРТИМЕНТ

Наименование	Масса нетто, кг	Артикул
Универсальный шинодержатель US 12 x 5 – 10 x 30 EKF PROxima	0,1	us-12.5-10.30

ТЕХНИЧЕСКИЕ ХАРАКТЕРИСТИКИ

Параметры	Значение
Температурная устойчивость, °С	130
Расстояние между центрами шин, мм	60
Момент затяжки, Нм	3-5
Материал	Полиамид PA 6,6
Номинальный ток, А	630
Номинальное рабочее напряжение, В	400
Выдерживаемое напряжение, кВ	3,5
Выдерживаемое импульсное напряжение, кВ	10
Количество полюсов	3Р
Для шин, мм	12 x 5 — 10x30

Габаритные и установочные размеры



Типовая комплектация

1. Универсальный шинодержатель US 12 x 5 – 10x30 EKF PROxima.
2. Вкладыш с описанием.