

Обогреватель на монтажную панель пыле- и влагозащищенный компактный IP54 EKF PROxima

ОПИСАНИЕ



Обогреватель на монтажную панель пыле- и влагозащищенный компактный IP54 EKF PROxima предназначен для обогрева электрооборудования в малогабаритных электротехнических шкафах. Предотвращает образование конденсата, появление коррозии и падение температуры ниже минимального значения. Защищает от замерзания электронные компоненты. Предназначен для длительного режима работы. Может применяться в условиях повышенной влажности и пыли. Имеет компактные размеры, за счет чего может быть установлен в условиях ограниченного пространства.

ГОСТ 60730-1-2011

ПРИМЕНЕНИЕ



Обогреватель на монтажную панель пыле- и влагозащищенный компактный IP54 применяется в промышленных, инфраструктурных объектах и объектах гражданского строительства:

- используется в составе решений по управлению микроклиматом внутри низковольтных комплектных устройств для распределения электроэнергии и промышленной автоматизации процессов.

ПРЕИМУЩЕСТВА



Монтаж в любом положении

Защита от перегрева

Легкий корпус из анодированного алюминия

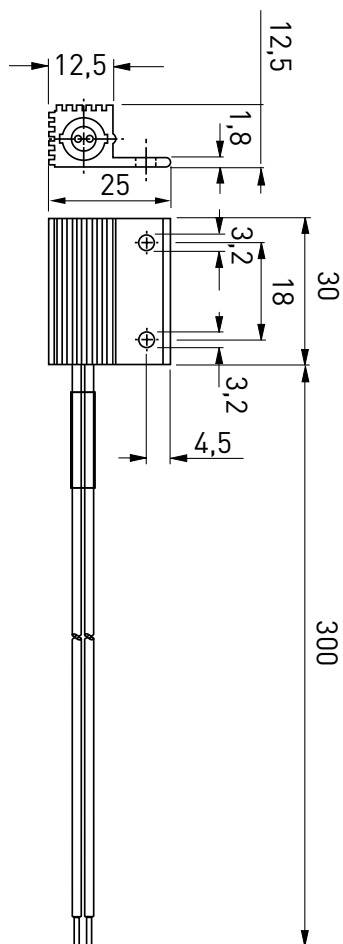
АССОРТИМЕНТ

Наименование	Мощность нагрева, Вт	Масса нетто, кг	Артикул
Обогреватель на монтажную панель пыле- и влагозащищенный компакт 8Вт 230В IP54 EKF PROxima	8	0,02	heater-compact-8-54

ТЕХНИЧЕСКИЕ ХАРАКТЕРИСТИКИ

Параметры	Значения
Номинальное напряжение, В	120 - 240*
Нагревательный элемент	Позистор (PTC)
Радиатор	Анодированный алюминиевый профиль
Цвет корпуса	Серебро
Подключение	Кабель 2 x 0,75 мм ² , длина 30 см
Способ установки	На монтажную плату
Монтажное положение	Любое
Степень защиты по ГОСТ 14254-96	IP54
Класс защиты	II (защитная изоляция)
Климатическое исполнение по ГОСТ 15150-69	УХЛ3
Температура хранения / эксплуатации, °С	От -40 до +70 °С
Влажность при хранении / эксплуатации, %	Не более 90%, без образования конденсата
Температура поверхности радиатора, °С	150

*При работе нагревателя от напряжения ниже 140 В мощность нагрева снижается на 10%.

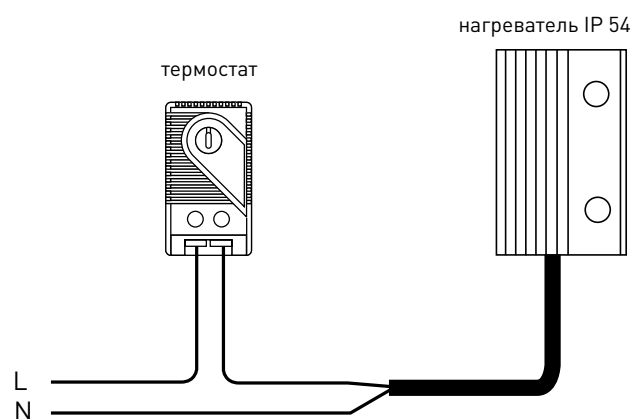
Габаритные и установочные размеры

Особенности эксплуатации и монтажа

Используемый нагревательный элемент позистор (PTC) не требует защиты от перегрева нагревателя, но не заменяет применение термостата для регулирования температуры воздуха. Термостат приобретается отдельно.

Монтаж и подключение должны осуществляться квалифицированным электротехническим персоналом. Прибор устанавливается при помощи винтового соединения. Рабочее положение любое. Для обеспечения свободной циркуляции воздуха необходим зазор между радиатором нагревателя и установленным оборудованием или проводкой не менее 50 мм.

Обогреватели, имеющие внешние механические повреждения, эксплуатировать запрещено!

ВНИМАНИЕ! Будьте осторожны при работе с нагревателем. Не накрывать нагреватель! Не касаться включенного нагревателя, это может привести к ожогу! Не использовать в агрессивной среде! Не монтировать на дерево, пластмассу и другие легковоспламеняющиеся материалы.


Типовая комплектация

1. Обогреватель на монтажную панель пыле- и влагозащищенный компактный IP54 EKF PROxima .
2. Паспорт.