

Конвертер AV-DP EKF AVERES

ОПИСАНИЕ



Модуль обеспечивает преобразование протоколов с уровня шины данных канала. С помощью этого модуля различные данные от продуктов, использующих специализированные протоколы передачи данных, или продуктов с общим протоколом могут объединяться в сеть с обменом данными.

Конвертер AV-DP обеспечивает совмещение в одной автоматизированной системе различных продуктов, использующих разные протоколы передачи данных.

Продукты соответствуют GB 14048.2 и стандарту рабочей среды IEC61158 (Type III) и EN50170 V.2:

- температура окружающего воздуха от -5 до +40 °C;
- класс загрязнения 2;
- тип установки III.

Возможна коммутация алюминиевым и медным проводом.

Спецификация

STDP (01): ST протокол преобразовывается в PROFIBUS-DP протокол

STDP (02): протокол MODBUS преобразовывается в PROFIBUS-DP протокол

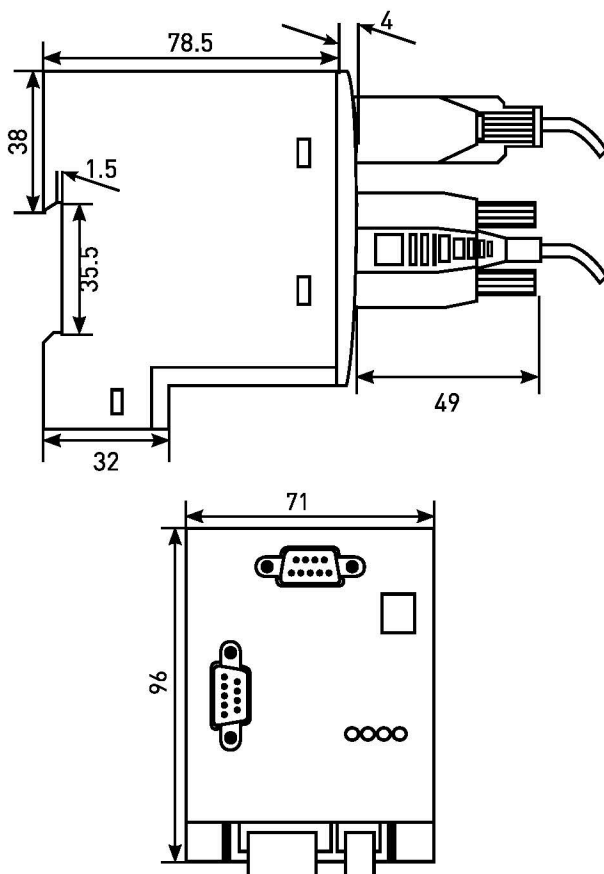
STDP (03): протокол INTBUS преобразовывается в PROFIBUS-DP протокол

АССОРТИМЕНТ

Наименование	Артикул
Конвертер AV-DP EKF AVERES	mccb-AV-DP-av

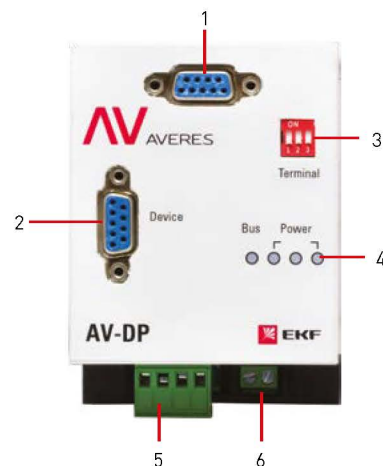
ТЕХНИЧЕСКИЕ ХАРАКТЕРИСТИКИ

Габаритные и установочные размеры



Изделие AV-DP устанавливается на стандартную DIN-рейку 35 мм. Положение в пространстве горизонтальное или вертикальное.

Структура внешней панели



1. Для организации обмена информацией по протоколу RS485 использован стандартный интерфейсный разъем DB9. Контакт № 3 – А RS485, контакт №8 В RS485, остальные контакты свободны.
2. Конфигуратор адреса устройства.
3. Световой индикатор состояния: постоянное свечение при подаче питания; передачи данных [при наличии связи, постоянное свечение].
5. Клеммы для подачи питания [питание подается на контакты 1, 2 и 3, 4].
6. Клемма: для подключения провода заземления.

Основные технические характеристики:

Интерфейс: стандартный интерфейс RS485.

Среда передачи данных: экранированная витая пара.

Протокол: MODBUS-RTU.

Скорость передачи данных: 9,6 Кбит /с.

Дальность передачи [при использовании экранированной витой пары]: 1,2 км.