

Перв. примен.

Справ. №

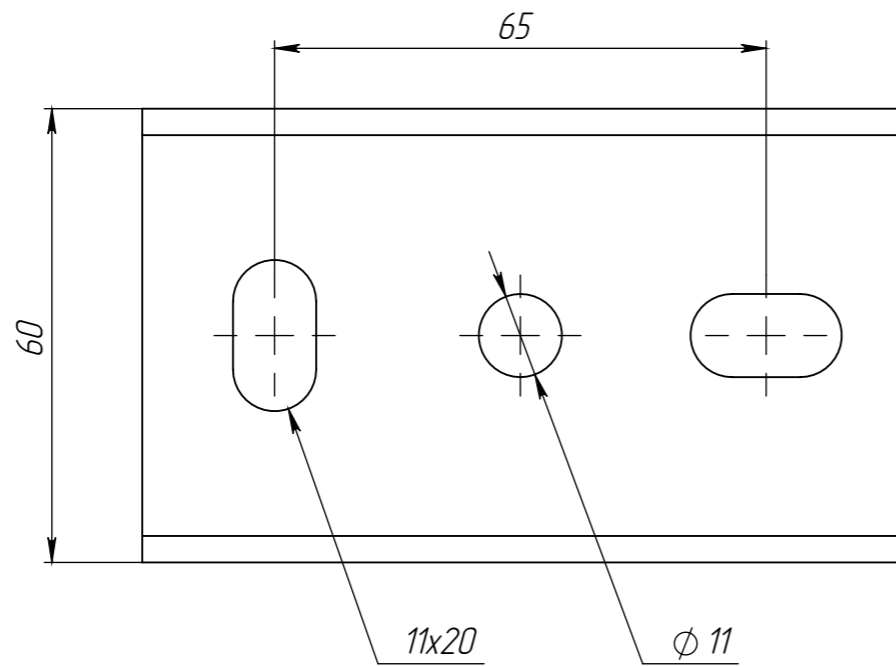
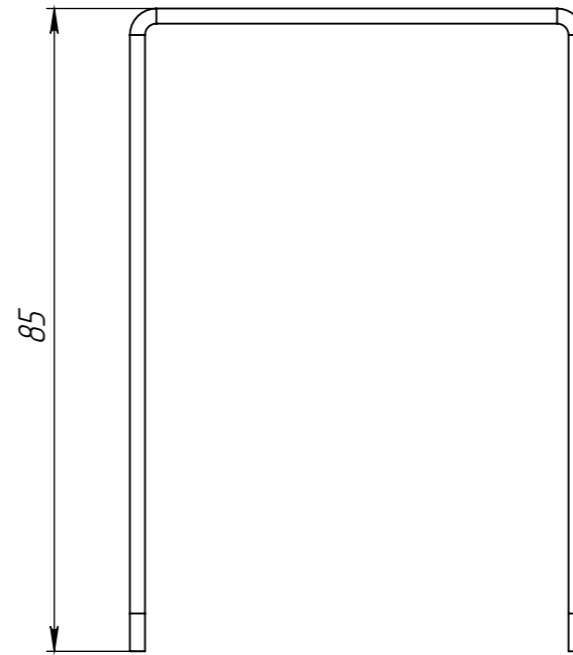
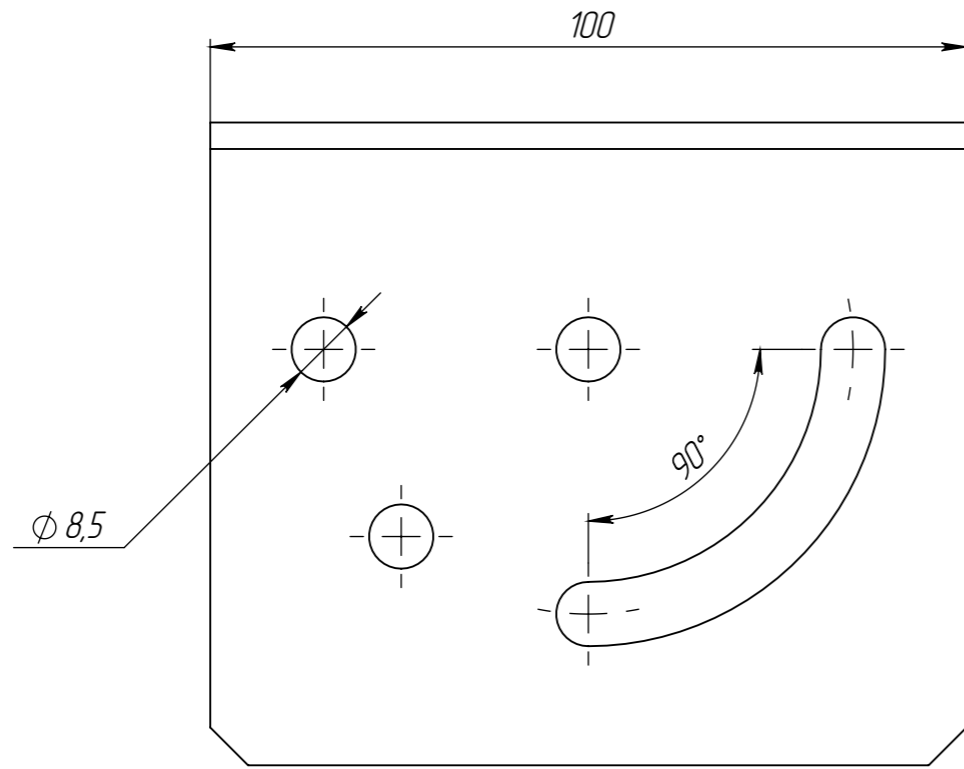
Подп. и дата

Инд. № дубл.

Взам. инв. №

Подп. и дата

Инд. № подл.



Изм.	Лист	№ докум.	Подп.	Дата	Скоба потолочная			Лит.	Масса	Масштаб	
Разраб.											
Проб.											
Т. контр.								Лист 1	Листов 1		
					Оцинкованная сталь						
Н. контр.											
Утв.											

Артикул	Наименование	Ширина, мм	Высота, мм	Длина, мм	Толщина металла, мм	Масса, кг
p60100	Скоба потолочная	60	85	100	2	0,32