

Клеммные терминалы ТВ, ТС, ТК, БЗД EKF PROxima

ОПИСАНИЕ



Клеммные терминалы серий ТВ, ТС, ТК, БЗД EKF PROxima предназначены для присоединения и отщелкивания медных и алюминиевых проводников в электрических цепях переменного тока напряжением до 660 В частотой 50 Гц и применяются как комплектующие изделия в стационарных установках.

ПРИМЕНЕНИЕ



Для присоединения и отщелкивания одножильных и многожильных проводников различного сечения (в зависимости от габарита) в цепях переменного тока до 660 В.

ПРЕИМУЩЕСТВА



В комплект клемм входит маркировочная полоса с матовой шероховатой поверхностью. Для удобства при маркировке.



Возможность крепления как на монтажную панель, так и на DIN-рейку: ТВ, ТС – монтажная панель, ТК – монтажная панель / DIN-рейка, БЗД – DIN-рейка



Прозрачная крышка корпуса изделий для мониторинга за состоянием и целостностью контактов



Корпус выполнен из сверхстойкого ABS-пластика, не подверженного иссыханию и растрескиванию. Материал контактной части – латунь для ТВ, ТС, ТК



Волнистые насечки для надежной фиксации проводника



Корпус выполнен из полиамида 6.6, материал контактной пластины – анодированная сталь

АССОРТИМЕНТ

Изображение	Наименование	Ток, А	Кол-во клеммных пар	Макс. сечение проводника, мм ²	Артикул	
	Клеммный терминал ТВ-1504 до 1,5 мм ² 15 А EKF PROxima	15	4	1,5	tb-1504	
	Клеммный терминал ТВ-1506 до 1,5 мм ² 15 А EKF PROxima		6		tb-1506	
	Клеммный терминал ТВ-1512 до 1,5 мм ² 15 А EKF PROxima		12		tb-1512	
	Клеммный терминал ТВ-2504 до 2,5 мм ² 25 А EKF PROxima	25	4	2,5	tb-2504	
			Клеммный терминал ТВ-2506 до 2,5 мм ² 25 А EKF PROxima		6	tb-2506
			Клеммный терминал ТВ-2512 до 2,5 мм ² 25 А EKF PROxima		12	tb-2512
	Клеммный терминал ТВ-4504 до 4,5 мм ² 45 А EKF PROxima	45	4	4,5	tb-4504	
			Клеммный терминал ТВ-4506 до 4,5 мм ² 45 А EKF PROxima		6	tb-4506
			Клеммный терминал ТВ-4512 до 4,5 мм ² 45 А EKF PROxima		12	tb-4512
Клеммный терминал ТС-1003 до 35 мм ² 100 А EKF PROxima	100	3	35	tc-1003		
		Клеммный терминал ТС-1004 до 35 мм ² 100 А EKF PROxima		4	tc-1004	
	Клеммный терминал ТС-1503 до 70 мм ² 150 А EKF PROxima	150	3	70	tc-1503	
Клеммный терминал ТС-1504 до 70 мм ² 150 А EKF PROxima			4		tc-1504	
Клеммный терминал ТС-2003 до 95 мм ² 200 А EKF PROxima		200	3	95	tc-2003	
	Клеммный терминал ТС-2004 до 95 мм ² 200 А EKF PROxima		4		tc-2004	
	Клеммный терминал ТС-3003 до 150 мм ² 300 А EKF PROxima	300	3	150	tc-3003	
Клеммный терминал ТС-3004 до 15 мм ² 300 А EKF PROxima			4		tc-2004	
Клеммный терминал ТС-603 до 16 мм ² 60 А EKF PROxima		60	3	16	tc-603	
	Клеммный терминал ТС-604 до 16 мм ² 60 А EKF PROxima		4		tc-604	

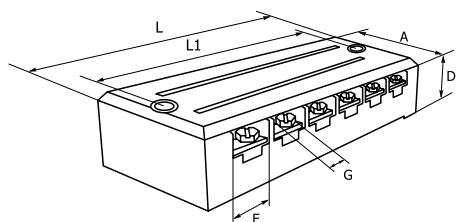
Изображение	Наименование	Ток, А	Кол-во клеммных пар	Макс. сечение проводника, мм ²	Артикул
	Клеммный терминал ТК-020 до 2,5 мм ² 20 А EKF PROxima	20	10	2,5	tk-020
	Клеммный терминал ТК-030 до 4 мм ² 30 А EKF PROxima	30		4	tk-030
	Клеммный терминал ТК-040 до 6 мм ² 40 А EKF PROxima	40		6	tk-040
	Клеммный терминал ТК-060 до 10 мм ² 60 А EKF PROxima	60		10	tk-060
	Клеммный терминал ТК-0100 до 25 мм ² 100 А EKF PROxima	100		25	tk-0100
	Клеммный терминал БЗД-1 до 16 мм ² 60 А EKF PROxima	60	1	16	bzd-16001
	Клеммный терминал БЗД-1 до 25 мм ² 90 А EKF PROxima	90	1	25	bzd-25001
	Клеммный терминал БЗД-2 до 2,5 мм ² 20 А EKF PROxima	20	2	2,5	bzd-2502
	Клеммный терминал БЗД-3 до 2,5 мм ² 20 А EKF PROxima	20	3	2,5	bzd-2503
	Клеммный терминал БЗД-3 до 4 мм ² 30 А EKF PROxima	30		4	bzd-4003
	Клеммный терминал БЗД-3 до 10 мм ² 50 А EKF PROxima	50		10	bzd-10003

ТЕХНИЧЕСКИЕ ХАРАКТЕРИСТИКИ

Параметр	ТВ	ТС	ТК	БЗД
Номинальное напряжение, В	АС 660			
Частота, Гц	50			
Материал корпуса	ABS-пластик		Полиамид 6.6	
Материал зажимов	латунь		анодированная сталь	
Сопротивление изоляции, не менее, МОм	50		30	
Температурная стабильность материала, °С	±100	±400	±130	±400
Степень защиты	IP20		IP00	IP20
Способ монтажа	На монтажную панель	На монтажную панель / на DIN-рейку	На DIN-рейку	

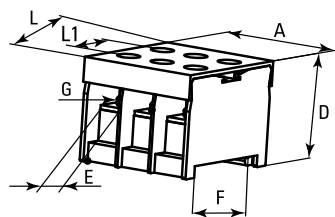
Габаритные и установочные размеры

Клеммный терминал серии ТВ



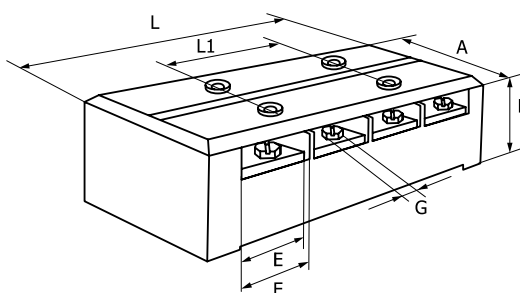
Наименование	L	L1	A	D	F	G
ТВ-1504	55,5	46	22	18	7,5	M3
ТВ-1506	73,5	64	22	18	7,5	M3
ТВ-1512	128	118	22	18	7,5	M3
ТВ-2504	67	57	30	19	11	M4
ТВ-2506	91	82	30	19	11	M4
ТВ-2512	163	153	30	19	11	M4
ТВ-4504	85	76	38	24	15	M5
ТВ-4506	121	110	38	24	15	M5
ТВ-4512	222	212	38	24	15	M5

Клеммный терминал серии БЗД



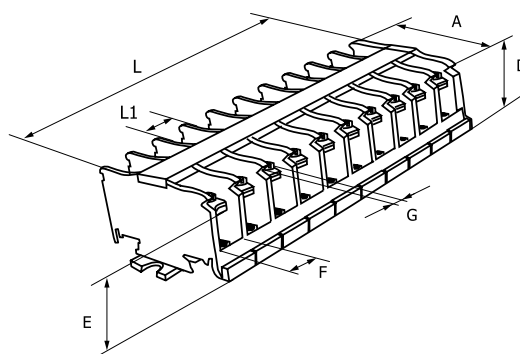
Наименование	L	L1	A	D	E	F	G
bzd-16001	48	22	17	36	12,8	35	M5
bzd-25001	55	25	23	40	15	35	M6
bzd-2502	40	17	20	32	7,8	35	M3
bzd-2503	40	17	26	32	6,5	35	M3
bzd-4003	40	17	36	32	9,7	35	M4
bzd-10003	48	19	43	36	12	35	M5

Клеммный терминал серии ТС



Наименование	L	L1	A	D	E	F	G
ТС-603	85	28	43	33	17	17	M6
ТС-604	112	28	43	33	17	17	M6
ТС-1003	104	34	55	38	17	23	M6
ТС-1004	136	34	55	38	17	23	M6
ТС-1503	117	39	67	41	20	24	M8
ТС-1504	157	39	67	41	20	24	M8
ТС-2003	134	45	72	44	23	28	M8
ТС-2004	177	45	72	44	23	28	M8
ТС-3003	164	55	89	51	27	36	M10
ТС-3004	220	55	89	51	27	36	M10

Клеммный терминал серии ТК



Наименование	L	L1	A	D	E	F	G
TK010	85	28	43	33	17	17	M6
TK020	112	28	43	33	17	17	M6
TK030	127	34	55	38	17	23	M6
TK040	136	34	55	38	17	23	M6
TK060	147	39	67	41	20	24	M8
TK0100	157	39	67	41	20	24	M8