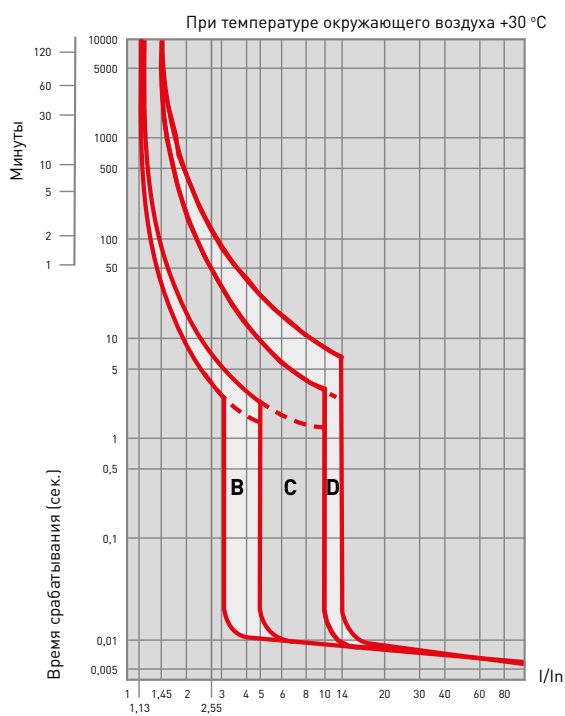


ТЕХНИЧЕСКИЕ ХАРАКТЕРИСТИКИ

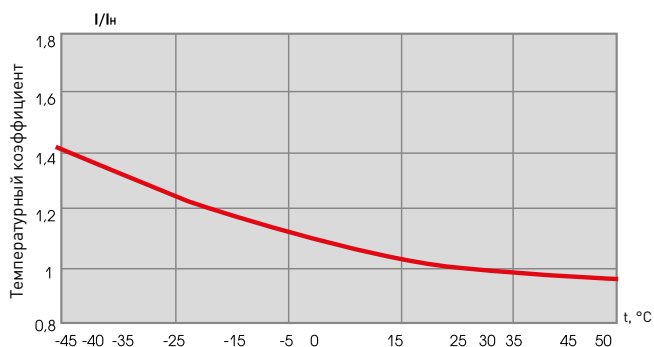
Параметры	Значения	
	ВА 47-63 4,5 кА	ВА 47-63 6 кА
Предельная коммутационная способность, кА	4,5	6
Коммутационная износостойкость, кол-во циклов	10 000	
Механическая износостойкость, кол-во циклов	20 000	
Сечение подключаемого провода, мм ²	от 1 до 25	
Момент затяжки, Н·м	2,5	
Номинальное фазное напряжение частотой 50 Гц, В	230	
Номинальное линейное напряжение частотой 50 Гц, В	400	
Степень защиты	IP 20	
Степень защиты аппарата в модульном шкафу	IP 40	
Время срабатывания при коротком замыкании не более, сек	0,01	
Климатическое исполнение	УХЛ 4	
Категория применения	А	
Масса нетто 1-го полюса, кг	0,1	

Характеристики срабатывания выключателей ВА 47-63 4,5 кА и ВА 47-63 6 кА EKF PROxima:

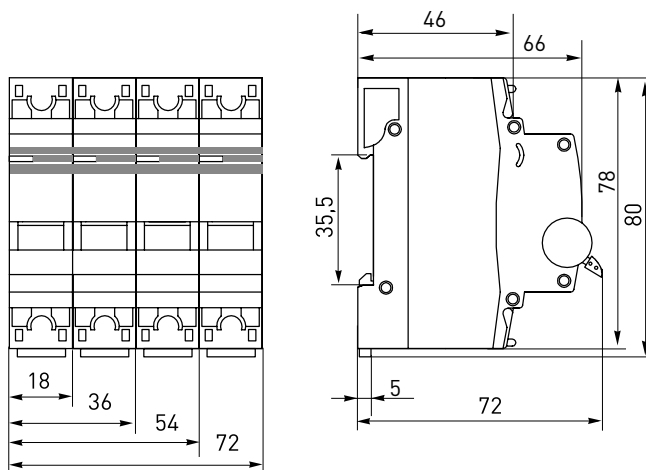
- B** – срабатывание электромагнитной защиты между 3- и 5-кратными значениями номинального тока.
- C** – срабатывание электромагнитной защиты между 5- и 10-кратными значениями номинального тока.
- D** – срабатывание электромагнитной защиты между 10- и 14-кратными значениями номинального тока.



Температурный коэффициент



Габаритные и установочные размеры



Типовые схемы подключения

Количество полюсов			
1P	2P	3P	4P

Особенности эксплуатации и монтажа

1. Присоединение.

Проводник			Шина соединительная	
			ВА 47-63 4,5 кА	ВА 47-63 6 кА
жесткий	гибкий	с наконечником	PIN	PIN, FORK