

## Выключатели автоматические серии BA-450 EKF PROxima

### ОПИСАНИЕ



**BA-450 XXX/XXX XX EKF PROxima**

- выключатель автоматический серии 45
- номинальный ток корпуса выключателя,  $I_{nm}$
- номинальный ток расцепителя,  $I_n$
- количество полюсов

IP20

ГАРАНТИЯ  
**7**  
 ЛЕТ

EAC

Автоматические выключатели серии BA-450 EKF PROxima с микропроцессорным управлением на номинальные токи от 200 до 1600 А предназначены для осуществления функций защиты силовых электрических сетей переменного тока низкого напряжения (до 690 В) от токов перегрузки и короткого замыкания, в том числе с выдержкой времени (селективные выключатели), оперативных включений и отключений сетей при управлении непосредственно оператором, или по командным сигналам автоматической системы управления распределением электрической энергии, в которой установлен выключатель, для отключения сети в случае снижения напряжения сети ниже допустимого или исчезновения напряжения.

ГОСТ Р 50030.1 и ГОСТ Р50030.2

### ПРИМЕНЕНИЕ

В качестве вводных автоматических выключателей в электрощите для обеспечения объектов гражданского жилого строительства, коммерческих строительных объектов, производственных площадок:

- для защиты цепей электродвигателей;
- защиты отходящих линий, в том числе в ГРЩ, ЩС;
- в схемах автоматического включения резервного питания с секционированием (на трех выключателях) и без секционирования (на выключателях);
- для защиты отходящих линий на низкой стороне трансформаторных п/ст 10/0,4 кВ.

Выключатель с номинальным током 630 А или ниже может также использоваться для распределительных сетей с асинхронным 50 (60) Гц и 400 В двигателем для защиты его от перегрузки, короткого замыкания, обрыва фазы, замыкания на землю и других неисправностей.

### ПРЕИМУЩЕСТВА



Самый компактный силовой воздушный автоматический выключатель



Высокая коммутационная износостойкость



Один габарит на все номиналы тока



Вертикальные и горизонтальные выводы



Выкатное и стационарное исполнение

### АССОРТИМЕНТ

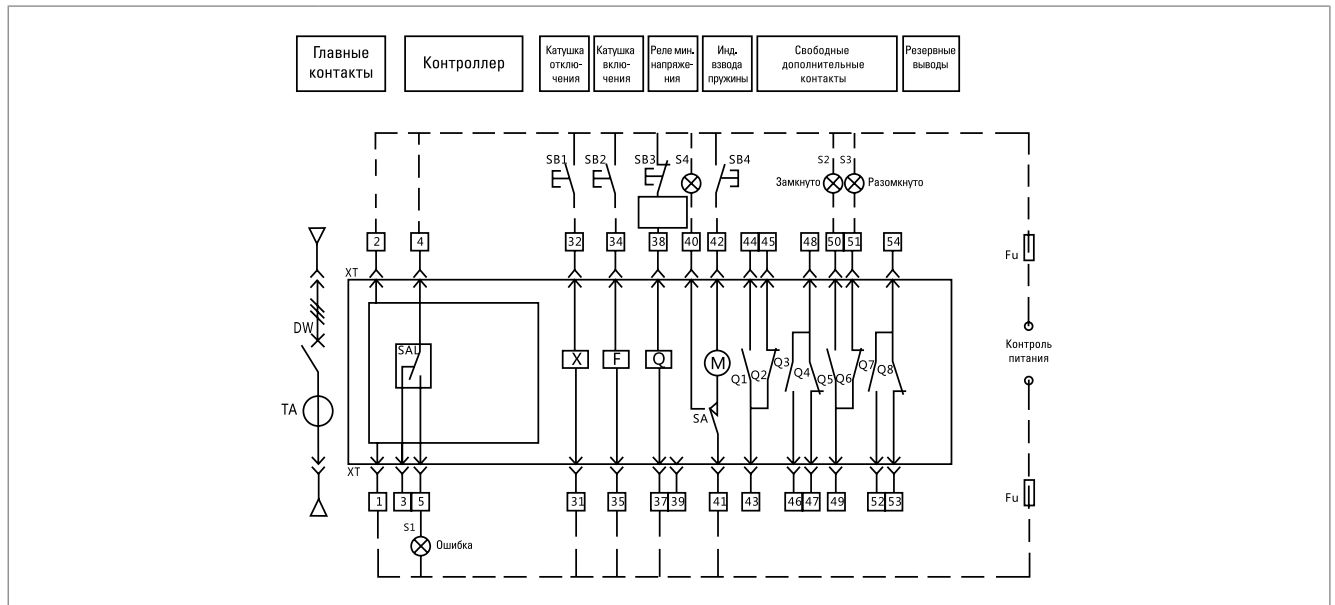
Наименование	Номинальный ток расцепителя, $I_n$ , А	Исполнение	Масса нетто, кг	Артикул
BA-450 1600/200А ЗР 55кА стационарный EKF	200	Стационарный	21	mccb450-1600-200
BA-450 1600/400А ЗР 55кА стационарный EKF	400			mccb450-1600-400
BA-450 1600/630А ЗР 55кА стационарный EKF	630			mccb450-1600-630
BA-450 1600/800А ЗР 55кА стационарный EKF	800			mccb450-1600-800
BA-450 1600/1000А ЗР 55кА стационарный EKF	1000			mccb450-1600-1000
BA-450 1600/1250А ЗР 55кА стационарный EKF	1250			mccb450-1600-1250
BA-450 1600/1600А ЗР 55кА стационарный EKF	1600			mccb450-1600-1600
BA-450 1600/200А ЗР 55кА выкатной EKF	200	Выкатной	35	mccb450-1600-200v
BA-450 1600/400А ЗР 55кА выкатной EKF	400			mccb450-1600-400v
BA-450 1600/630А ЗР 55кА выкатной EKF	630			mccb450-1600-630v
BA-450 1600/800А ЗР 55кА выкатной EKF	800			mccb450-1600-800v
BA-450 1600/1000А ЗР 55кА выкатной EKF	1000			mccb450-1600-1000v
BA-450 1600/1250А ЗР 55кА выкатной EKF	1250			mccb450-1600-1250v
BA-450 1600/1600А ЗР 55кА выкатной EKF	1600			mccb450-1600-1600v

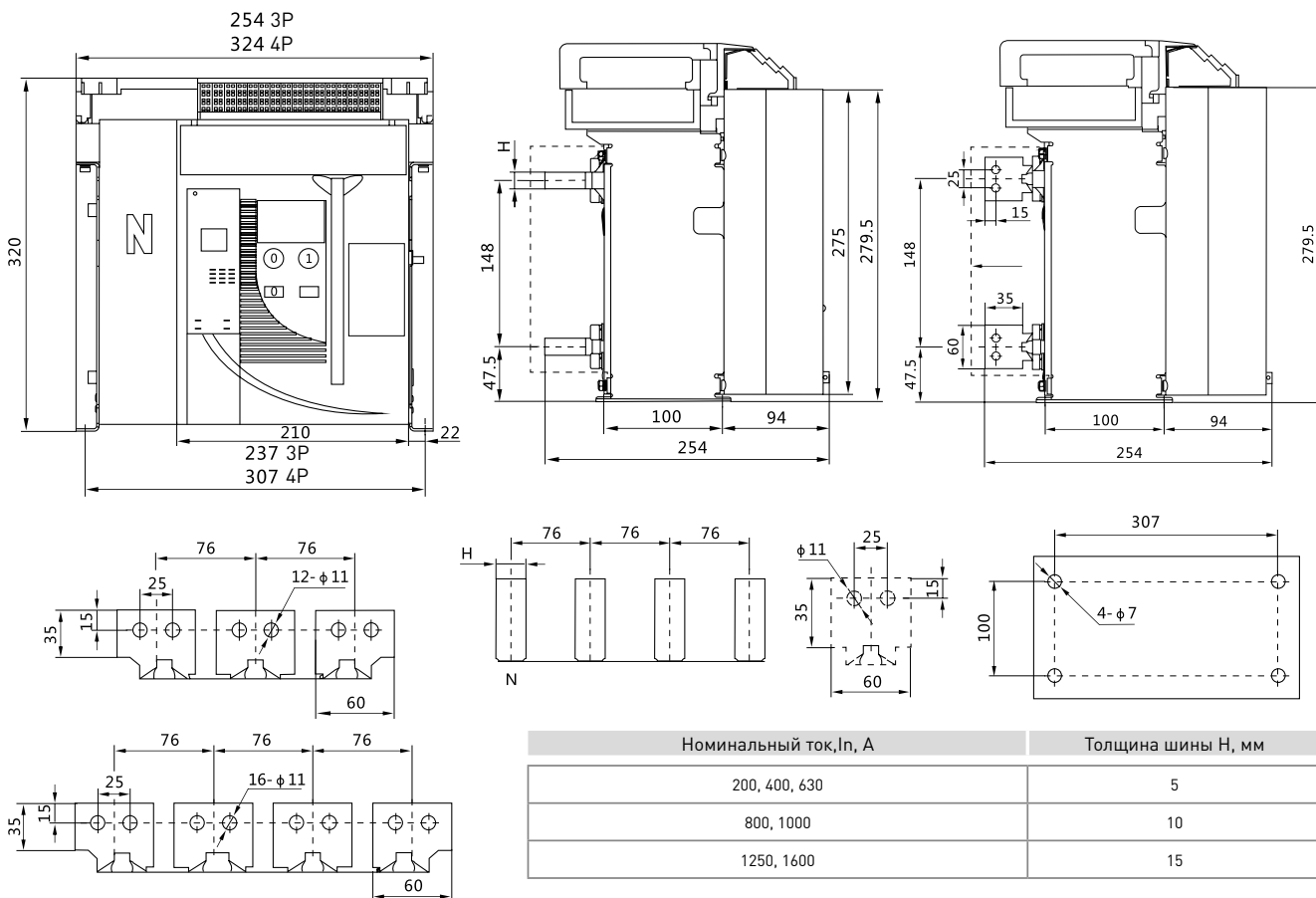
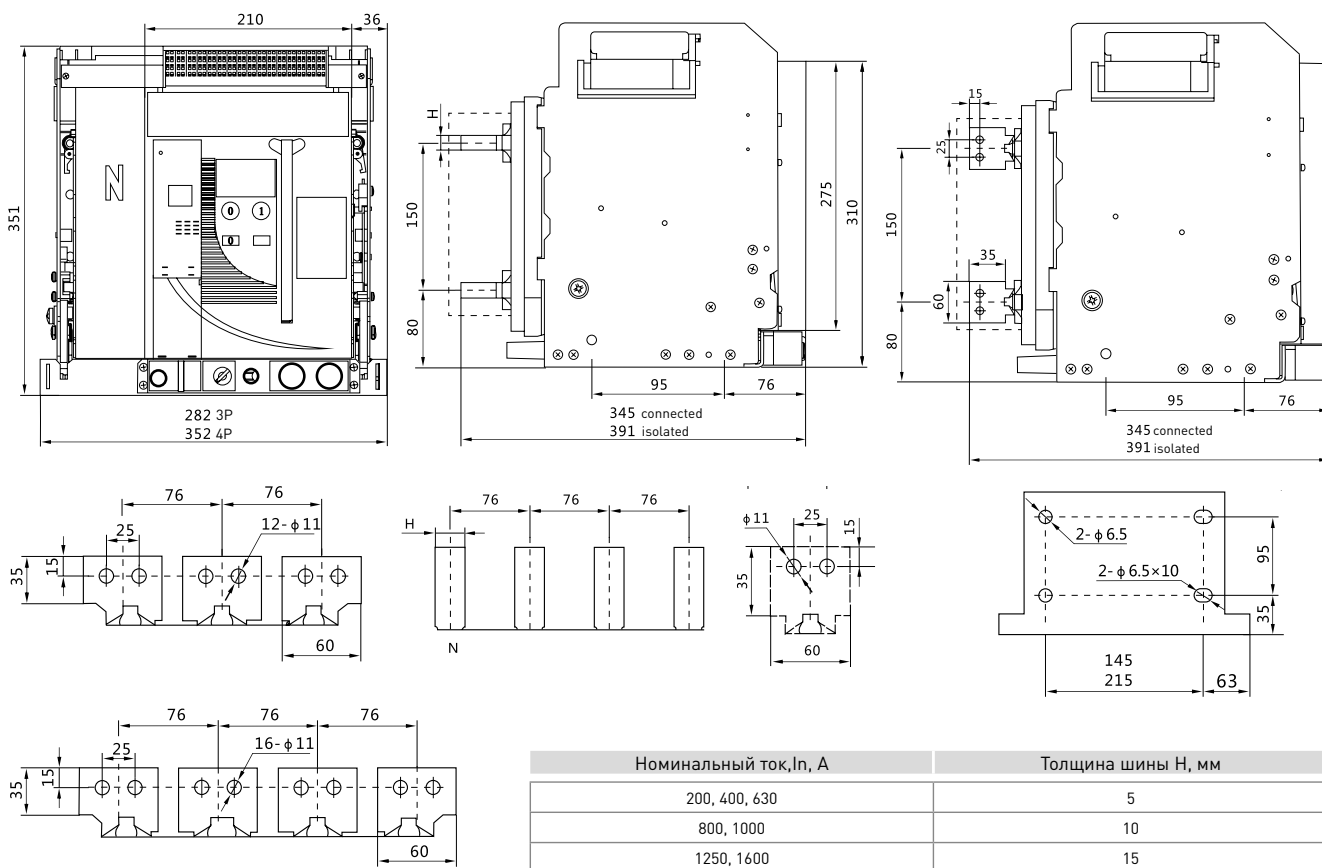
**ТЕХНИЧЕСКИЕ ХАРАКТЕРИСТИКИ**

Параметры	В	Значения
		200, 400, 630, 800, 1000, 1250, 1600
Номинальная предельная наибольшая отключающая способность $I_{cu}$ , кА (эфф.)	400	55
	690	25
Номинальная рабочая наибольшая отключающая способность $I_{cs}$ , кА (эфф.)	400	42
	690	20
Номинальный кратковременно выдерживаемый ток $I_{cw}$ , кА (эфф.) в течение 1 сек.	400	42
	690	20
Номинальная наибольшая включающая способность $I_{cm}$ , кА (уд.)	400	2,1 x $I_{cm}$
	690	
Механическая износостойкость циклов В-О	Без обслуживания	15000
Электрическая износостойкость циклов В-О	400	500
Номинальное рабочее напряжение переменного тока частоты 50 Гц, $U_n$ , В		690
Номинальное напряжение изоляции переменного тока частоты 50 Гц, $U_i$ , В		1000
Номинальное импульсное выдерживаемое напряжение, $U_{imp}$ , В		12000
Испытательное напряжение новых выключателей при проверке прочности изоляции переменным током частоты 50 Гц в течение 1 мин., В		3500
Время отключения, мс		11-29
Время включения не более, мс		70
Вид расцепителя		Микропроцессорный (электронный)
Расположение шин при подключении к выводам выключателя		Заднее горизонтальное/вертикальное
Исполнение		Стационарный/выкатной
Кол-во полюсов (стандарт)		3P
Исполнения под заказ		3P+N
Категория применения по ГОСТ Р 50030.2		В
Степень защиты открыто установленного выключателя		IP 20
Климатическое исполнение		УХЛ3*
*Диапазон рабочих температур, °С		От -5 до +40
Высота над уровнем моря, м		2000
Срок службы, не менее, лет		15

**Типовые схемы подключения**

Схема коммутации вторичных цепей и цепей управления автоматического выключателя ВА-450 EKF PROxima



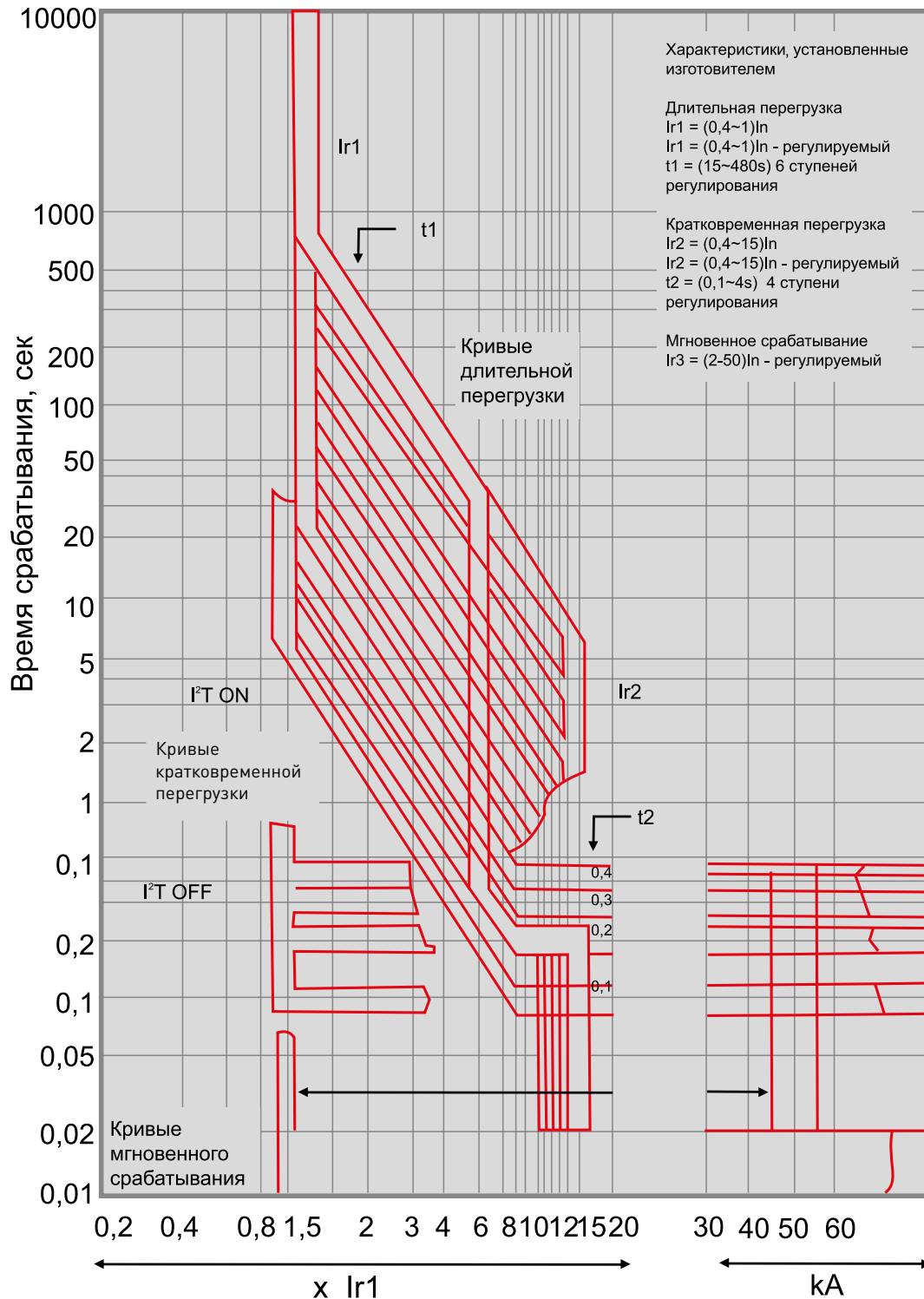
**Габаритные и установочные размеры**
**ВА-450 фиксированный тип**

**ВА-450 стационарный тип**


**Токовременные характеристики отключения**

Влияние температуры окружающей среды.

Выключатели могут длительно пропускать номинальный ток при температуре окружающего воздуха до 40 °С.

При температуре воздуха выше этого значения длительно пропускаемый ток должен быть снижен в соответствии с графиком.


**Типовая комплектация**

1. Автоматический выключатель ВА-450
2. (в сборе со всеми дополнительными устройствами):
  - катушка отключения
  - катушка включения
  - электропривод взвода пружины
  - реле минимального напряжения
  - дополнительные контакты 4 шт.
3. Комплект метизов для присоединения шин;
4. Паспорт.