

BASIC

Ручной поворотный привод EKF Basic

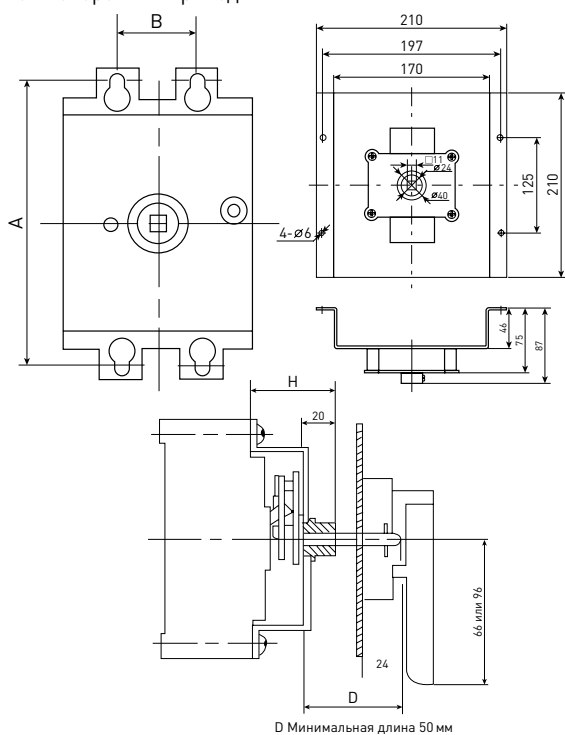


ГОСТ Р50030.2-2010
(МЭК 60947-2-98)

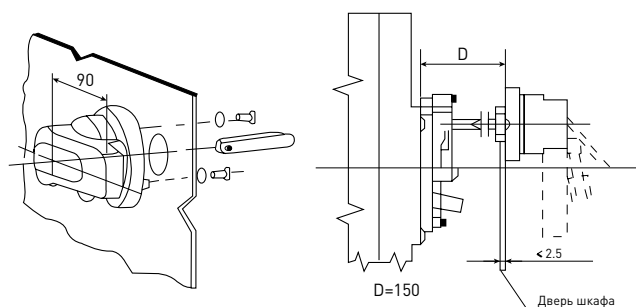
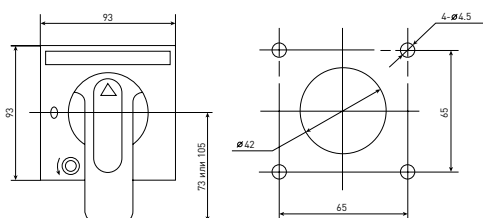
Изображение	Наименование	Масса нетто, кг	Артикул
	Ручной поворотный привод к ВА-99М 63 EKF Basic	0,55	mccb99m-a-118
	Ручной поворотный привод к ВА-99М 100 EKF Basic	0,55	mccb99m-a-119
	Ручной поворотный привод к ВА-99М 250 EKF Basic	0,67	mccb99m-a-120
	Ручной поворотный привод к ВА-99М 400 EKF Basic	0,67	mccb99m-a-121
	Ручной поворотный привод к ВА-99М 630 EKF Basic	0,80	mccb99m-a-122
	Ручной поворотный привод к ВА-99М 800 EKF Basic	0,80	mccb99m-a-123
	Ручной поворотный привод эксцентриком к ВА-99М 63 EKF Basic	0,63	mccb99m-a-124
	Ручной поворотный привод эксцентриком к ВА-99М 100 EKF Basic	0,63	mccb99m-a-125
	Ручной поворотный привод эксцентриком к ВА-99М 250 EKF Basic	0,77	mccb99m-a-126
	Ручной поворотный привод эксцентриком к ВА-99М 400 EKF Basic	0,77	mccb99m-a-127
	Ручной поворотный привод эксцентриком к ВА-99М 630 EKF Basic	0,92	mccb99m-a-128
	Ручной поворотный привод эксцентриком к ВА-99М 800 EKF Basic	0,92	mccb99m-a-129

Габаритные и установочные размеры

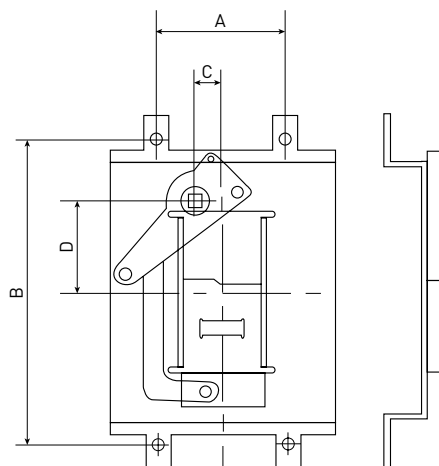
Ручной поворотный привод к ВА-99М



Наименование	A, мм	B, мм	H, мм	D, мм
Ручной поворотный привод к ВА-99М 63 EKF Basic	102	25	50	150
Ручной поворотный привод к ВА-99М 100 EKF Basic	104	30	45	
Ручной поворотный привод к ВА-99М 250 EKF Basic	142	35	47	
Ручной поворотный привод к ВА-99М 400 EKF Basic	194	138	88	
Ручной поворотный привод к ВА-99М 630 EKF Basic	200	168	98	
Ручной поворотный привод к ВА-99М 800 EKF Basic	245	198	87	



Ручной поворотный привод эксцентриком к ВА-99М



Наименование	A, мм	B, мм	C, мм	D, мм
Ручной поворотный привод эксцентриком к ВА-99М 63 EKF Basic	25	100	0	35
Ручной поворотный привод эксцентриком к ВА-99М 100 EKF Basic	30	104	11	
Ручной поворотный привод эксцентриком к ВА-99М 250 EKF Basic	35	144		
Ручной поворотный привод эксцентриком к ВА-99М 400 EKF Basic	138	195	15	60
Ручной поворотный привод эксцентриком к ВА-99М 630 EKF Basic	172	81		
Ручной поворотный привод эксцентриком к ВА-99М 800 EKF Basic	198	242		