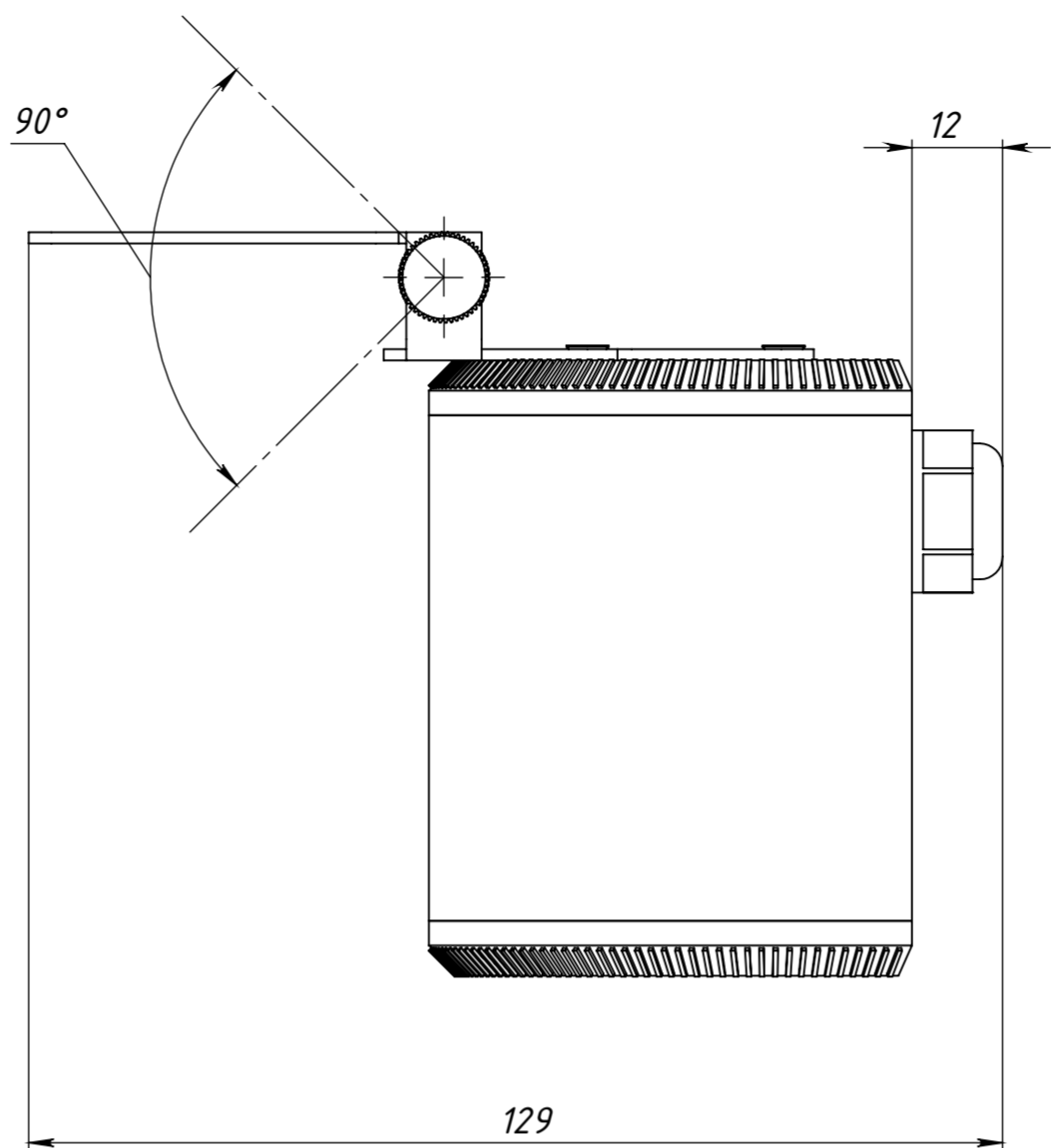
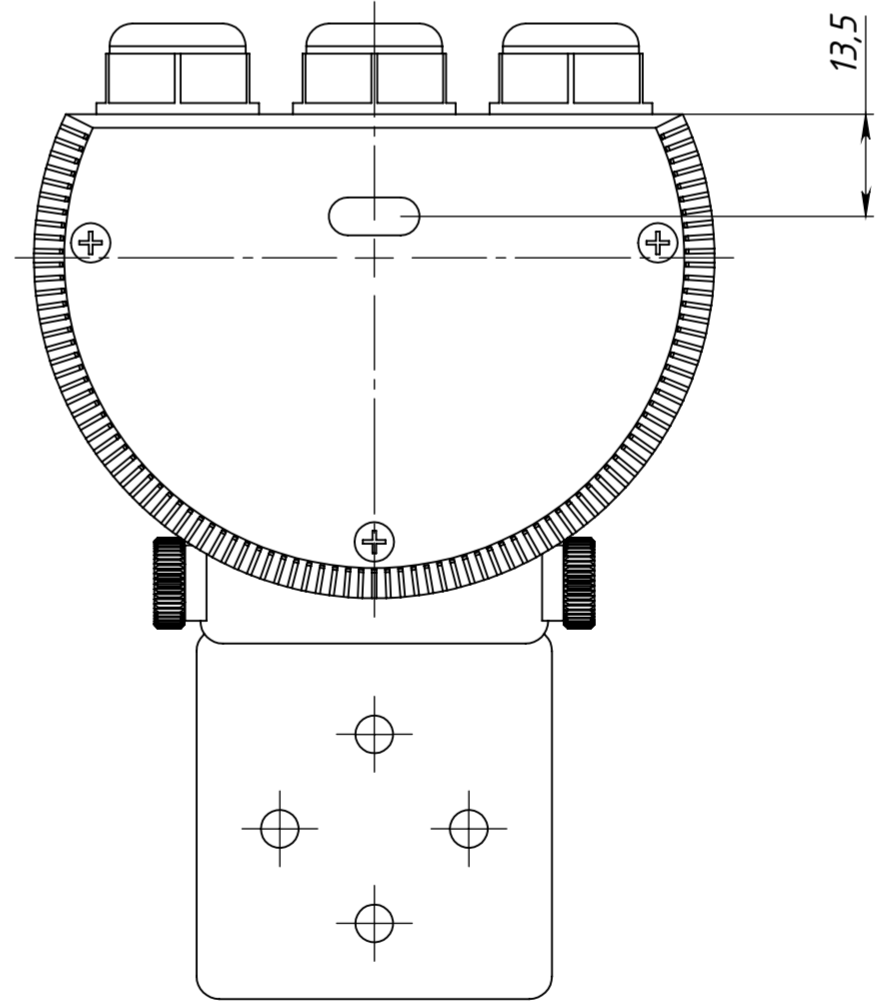
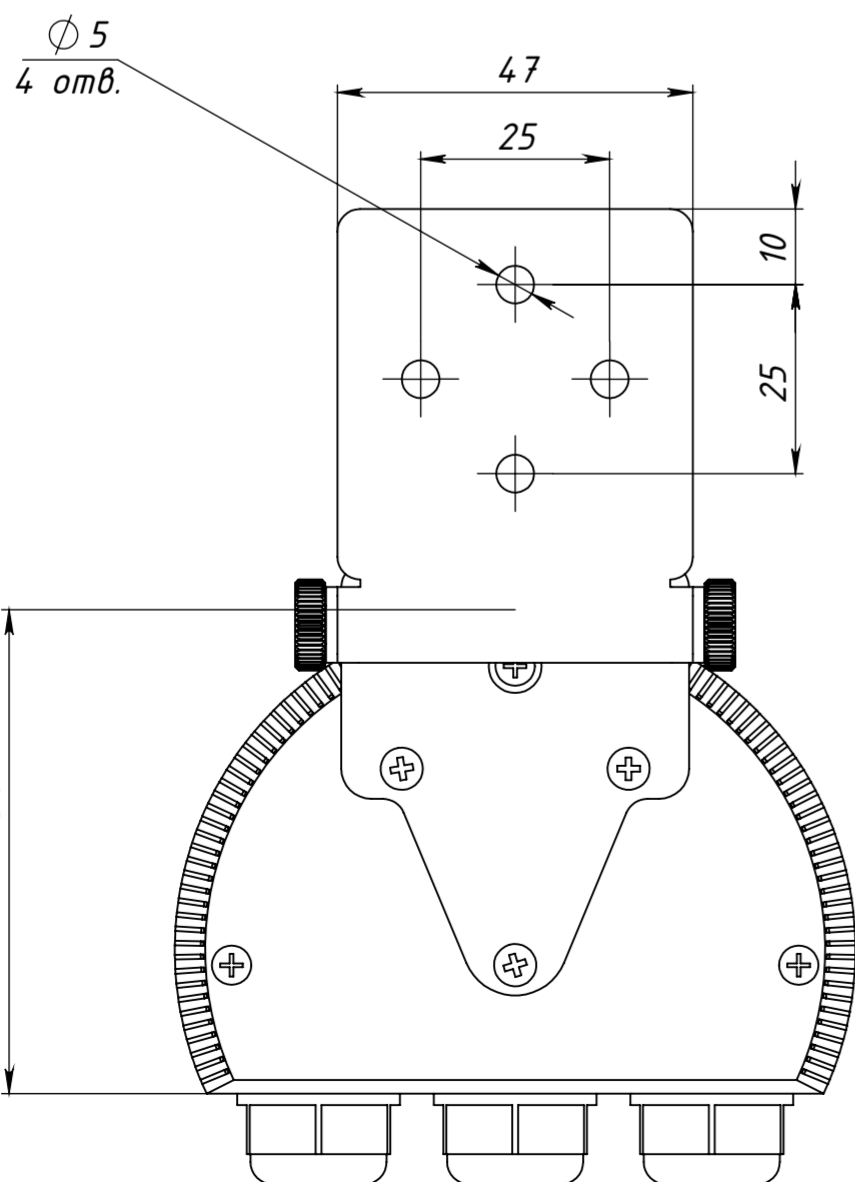


↑ A



A



Перв. примен.

Справ. №

Подп. и дата

Инь. № дубл.

Вам. инв. №

Изм.	Лист	№ докум.	Подп.	Дата
Разраб.				
Пров.				
Т. контр.				
Н. контр.				
Утв.				

dd-mw-707
Датчик в сборе с кронштейном поворотным

Лит.	Масса	Масштаб
	0.475	1:1
Лист	Листов 1	
ЕКФ		