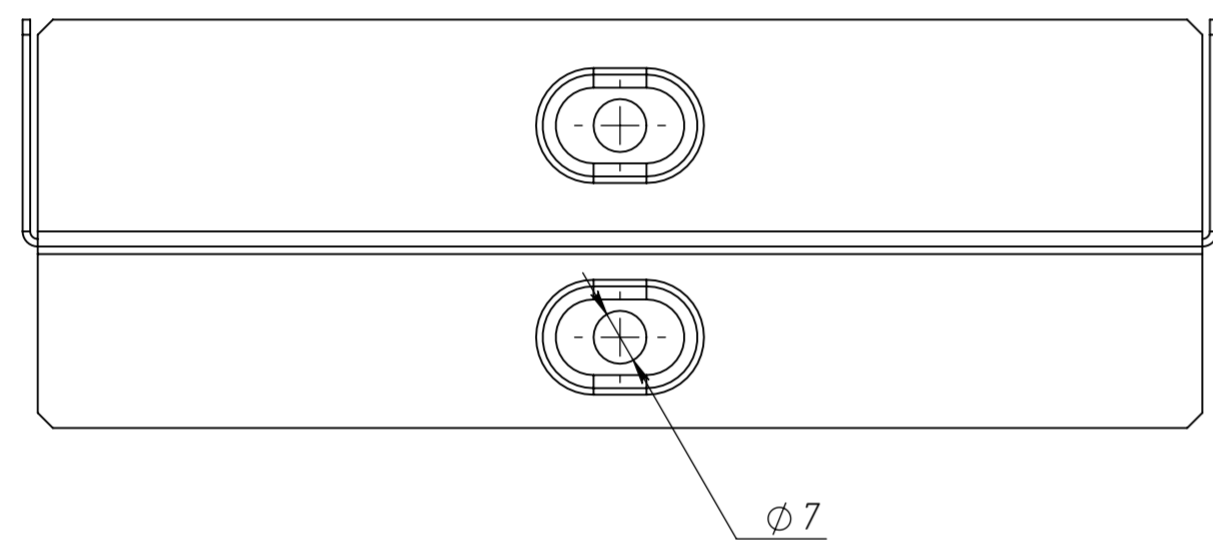
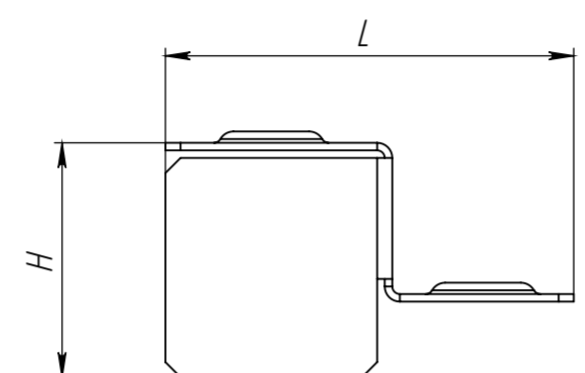
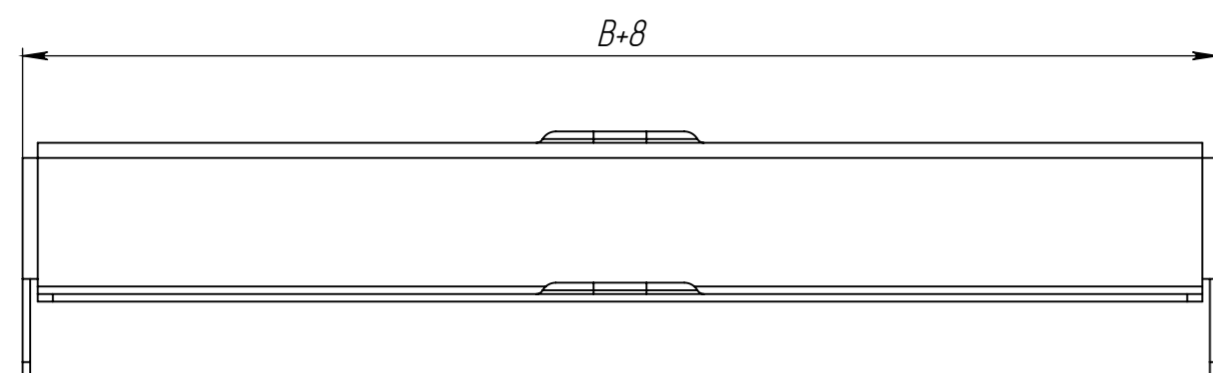


Перв. примен.
Спроб. №
Подп. и дата
Инд. № ауд.
Взам. инв. №
Подп. и дата
Инд. № подл.



Артикул	Наименование	Ширина В, мм	Высота Н, мм	Длина L, мм	Толщина металла, мм	Масса, кг	Кол-во в упаковке, шт
h355050	Переходник по высоте 35x50x50мм	50	26	54	1	0,04	1
h358050	Переходник по высоте 35x80x50мм	50	56	54	1	0,07	1
h508050	Переходник по высоте 50x80x50мм	50	42	54	1	0,05	1
h3510050	Переходник по высоте 35x100x50мм	50	76	54	1	0,08	1
h5010050	Переходник по высоте 50x100x50мм	50	61	54	1	0,07	1
h8010050	Переходник по высоте 80x100x50мм	50	31	54	1	0,04	1
h3550100	Переходник по высоте 35x50x100мм	100	26	54	1	0,07	1
h3580100	Переходник по высоте 35x80x100мм	100	56	54	1	0,1	1
h5080100	Переходник по высоте 50x80x100мм	100	42	54	1	0,09	1
h35100100	Переходник по высоте 35x100x100мм	100	76	54	1	0,13	1
h50100100	Переходник по высоте 50x100x100мм	100	61	54	1	0,11	1
h80100100	Переходник по высоте 80x100x100мм	100	31	54	1	0,07	1
h3550150	Переходник по высоте 35x50x150мм	150	26	54	1	0,09	1
h3580150	Переходник по высоте 35x80x150мм	150	56	54	1	0,14	1
h5080150	Переходник по высоте 50x80x150мм	150	42	54	1	0,12	1
h35100150	Переходник по высоте 35x100x150мм	150	76	54	1	0,18	1
h50100150	Переходник по высоте 50x100x150мм	150	61	54	1	0,15	1
h80100150	Переходник по высоте 80x100x150мм	150	31	54	1	0,1	1
h3550200	Переходник по высоте 35x50x200мм	200	26	79	1	0,16	1
h3580200	Переходник по высоте 35x80x200мм	200	56	79	1	0,23	1
h5080200	Переходник по высоте 50x80x200мм	200	42	79	1	0,2	1
h35100200	Переходник по высоте 35x100x200мм	200	76	79	1	0,28	1
h50100200	Переходник по высоте 50x100x200мм	200	61	79	1	0,24	1
h80100200	Переходник по высоте 80x100x200мм	200	31	79	1	0,17	1
h5080300	Переходник по высоте 50x80x300мм	300	42	79	1	0,28	1
h50100300	Переходник по высоте 50x100x300мм	300	61	79	1	0,34	1
h80100300	Переходник по высоте 80x100x300мм	300	31	79	1	0,25	1
h5080400	Переходник по высоте 50x80x400мм	400	42	79	1	0,37	1
h50100400	Переходник по высоте 50x100x400мм	400	61	79	1	0,44	1
h80100400	Переходник по высоте 80x100x400мм	400	31	79	1	0,33	1
h5080500	Переходник по высоте 50x80x500мм	500	42	79	1	0,45	1
h50100500	Переходник по высоте 50x100x500мм	500	61	79	1	0,54	1
h80100500	Переходник по высоте 80x100x500мм	500	31	79	1	0,41	1
h5080600	Переходник по высоте 50x80x600мм	600	42	79	1	0,54	1
h50100600	Переходник по высоте 50x100x600мм	600	61	79	1	0,64	1
h80100600	Переходник по высоте 80x100x600мм	600	31	79	1	0,48	1

Изм.	Лист	№ докум.	Подп.	Дата	Переходник по высоте	Лит.	Масса	Масштаб
Разраб.								1:1
Проб.						Лист 1	Листов 1	
Т. контр.								
Н. контр.					Оцинкованная сталь			
Чтв.								