

Перв. примен.

Справ. №

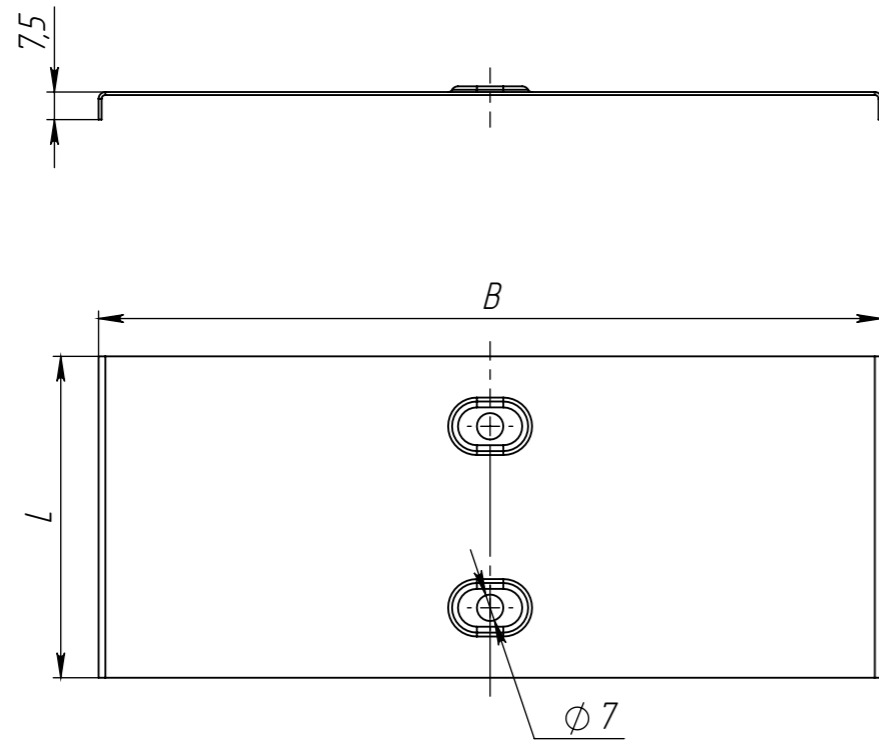
Подп. и дата

Инв. № дубл.

Взам. инв. №

Подп. и дата

Инв. № подл.



Артикул	Наименование	Высота, мм	Ширина B, мм	Длина L, мм	Толщина металла, мм	Вес, кг	Кол-во в упаковке, шт
пк5010	Накладка на крышку соединительная 50мм	7,5	57,1	65	0,8	0,04	1
пк10010	Накладка на крышку соединительная 100мм	7,5	107,1	65	0,8	0,06	1
пк15010	Накладка на крышку соединительная 150мм	7,5	157,1	65	0,8	0,09	1
пк20010	Накладка на крышку соединительная 200мм	7,5	207,1	85	0,8	0,15	1
пк30010	Накладка на крышку соединительная 300мм	7,5	307,1	85	0,8	0,21	1
пк40010	Накладка на крышку соединительная 400мм	7,5	407,1	85	0,8	0,28	1
пк50010	Накладка на крышку соединительная 500мм	7,5	507,1	85	0,8	0,35	1
пк60010	Накладка на крышку соединительная 600мм	7,5	607,1	85	0,8	0,41	1

Изм.	Лист	№ докум.	Подп.	Дата				
Разраб.					Накладка на крышку соединительная	Лит.	Масса	Масштаб
Пров.								1:2
Т. контр.						Лист 1	Листов 1	
Н. контр.					Оцинкованная сталь			
Утв.								