

Патроны для ламп EKF PROxima

ОПИСАНИЕ



Патроны для ламп имеют широкий спектр применения как в промышленности, так и в быту. Простая надежная конструкция и качественные материалы позволят провести монтаж или замену за короткое время. Широкий ассортимент и минимальная кратность транспортной и групповой упаковки позволяет обеспечить и удовлетворить постоянный спрос.

ГОСТ IEC 60238-2012

ПРИМЕНЕНИЕ



Жилые помещения



Коммерческая недвижимость



Объекты инфраструктуры



Сборка светотехнических изделий

- Комплектация различных осветительных приборов.
- Организация освещения в производственных помещениях, складах, подсобных помещениях.
- Подключение ламп с цоколем, отличающимся от установленного патрона.

ПРЕИМУЩЕСТВА



Латунь или медь в контактной группе



Удобное подключение проводников



Различные варианты исполнения



Самые ходовые цоколи и типоразмеры



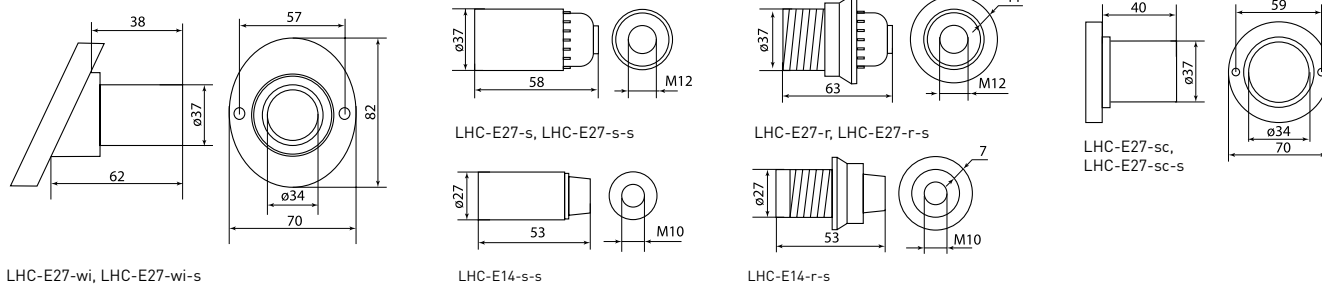
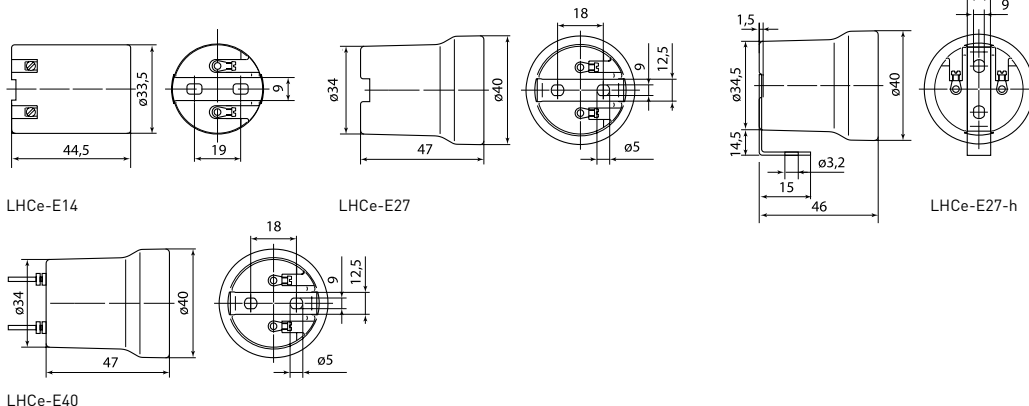
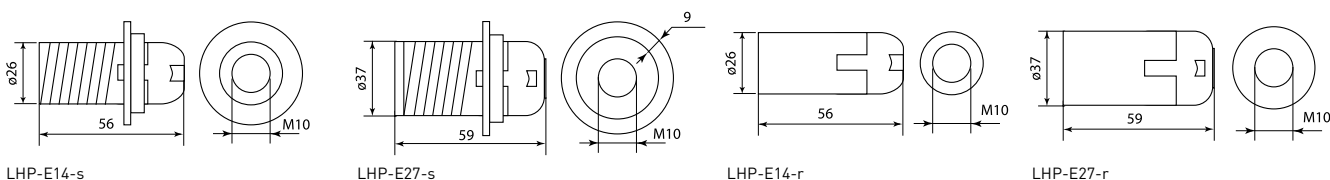
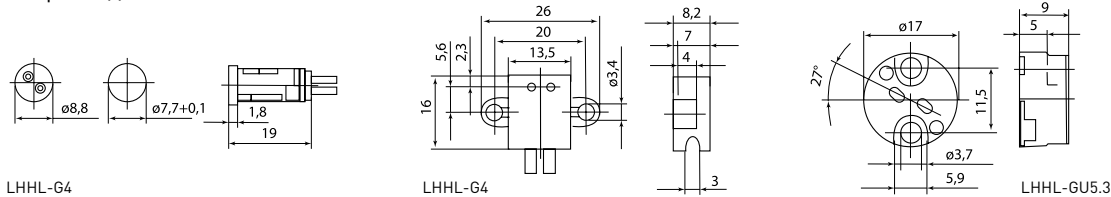
Широкий ассортимент различных переходников

АССОРТИМЕНТ

Изображение	Наименование	Номинальный ток, А	Номинальное напряжение, В	Масса нетто, кг	Артикул
Патроны карболитовые					
	Патрон карболитовый настенный, E27, черный, наклонный, без наклейки, EKF PROxima	4	250	0,062	LHC-E27-wi
	Патрон карболитовый настенный, E27, черный, наклонный, EKF PROxima				LHC-E27-wi-s
	Патрон карболитовый подвесной, E27, черный, без наклейки, EKF PROxima			0,048	LHC-E27-s
	Патрон карболитовый подвесной, E27, черный, EKF PROxima				LHC-E27-s-s

Изображение	Наименование	Номинальный ток, А	Номинальное напряжение, В	Масса нетто, кг	Артикул
Патроны карболитовые					
	Патрон карболитовый потолочный, E27, черный, прямой, без наклейки, EKF PROxima	4	250	0,061	LHC-E27-sc
	Патрон карболитовый потолочный, E27, черный, прямой, EKF PROxima				LHC-E27-sc-s
	Патрон карболитовый с кольцом, E27, черный, без наклейки EKF PROxima			0,061	LHC-E27-r
	Патрон карболитовый с кольцом, E27, черный, EKF PROxima				LHC-E27-r-s
	Патрон карболитовый с кольцом, E14, черный, EKF PROxima	2	0,035	LHC-E14-r-s	
	Патрон карболитовый подвесной, E14, черный, EKF PROxima			0,029	LHC-E14-s-s
Патроны керамические					
	Патрон керамический E14 (контакты – медь), EKF PROxima	2	250	0,047	LHCe-E14
	Патрон керамический E27 (контакты – медь), EKF PROxima	4		0,054	LHCe-E27
	Патрон керамический E27 с держателем (контакты – медь), EKF PROxima			0,058	LHCe-E27-h
	Патрон керамический E40 (контакты – медь), EKF PROxima	16		0,169	LHCe-E40
Патроны пластиковые					
	Патрон E14 пластиковый подвесной, термостойкий пластик, белый, EKF PROxima	2	250	0,016	LHP-E14-s
	Патрон E14 пластиковый с кольцом, термостойкий пластик, белый, EKF PROxima			0,021	LHP-E14-r

Изображение	Наименование	Номинальный ток, А	Номинальное напряжение, В	Масса нетто, кг	Артикул
Патроны пластиковые					
	Патрон E27 пластиковый подвесной, термостойкий пластик, белый, EKF PROxima	4	250	0,026	LHP-E27-s
	Патрон E27 пластиковый с кольцом, термостойкий пластик, белый, EKF PROxima			0,036	LHP-E27-r
Патроны для галогенных ламп					
	Патрон G4 для галогенных ламп EKF PROxima	2	250	0,008	LHHL-G4
	Патрон G4 для галогенных ламп EKF PROxima				LHHL-G4-s
	Патрон GU5.3 для галогенных ламп EKF PROxima			0,007	LHHL-GU5.3
Адаптеры-переходники					
	Переходник E14-E27, белый, EKF PROxima	2	250	0,021	AD-E14-E27-w
	Переходник E14-GU10, белый, EKF PROxima			0,036	AD-E14-GU10-w
	Переходник E27-E14, белый, EKF PROxima	4		0,020	AD-E27-E14-w
	Переходник E27-E40, белый, EKF PROxima			0,048	AD-E27-E40-w
	Переходник E27-GU10, белый, EKF PROxima			0,040	AD-E27-GU10-w
	Переходник E40-E27, белый, EKF PROxima	4		0,031	AD-E40-E27-w
	Переходник вилка-E27 с выключателем, белый, EKF PROxima			0,022	ADF-E27-s-w

Габаритные и установочные размеры
Патроны карболитовые

Патроны керамические

Патроны пластиковые

Патроны для галогенных ламп

Адаптеры-переходники
