


Выключатели нагрузки ВН-63 и ВН-125 EKF PROxima



ВН-63 (125) X X EKF PROxima

- Выключатель нагрузки
- Серия выключателей
- Количество полюсов
- Номинальный ток нагрузки, А

IP20

ГАРАНТИЯ
7
ЛЕТ

Al
Cu

EKF

ГОСТ IEC 60947-3

Выключатели нагрузки ВН-63 и ВН-125 EKF PROxima предназначены для оперативного управления участками электрических цепей. Выключатели производятся в одно-, двух-, трех- и четырехполюсном исполнении. Выключатели нагрузки ВН-63 (125) EKF PROxima выполнены в новом, уникальном дизайне корпуса из не поддерживающей горение пластмассы и взаимозаменяемы с ВН-63 (100). ВН-125 выполнен в корпусе с мостиковым контактом. ВН-63 выполнен в корпусе автоматического выключателя, имеет дугоотводящий канал, а также возможность подключения дополнительных устройств.



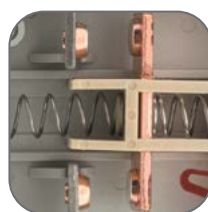
Корпус из не поддерживающей горение пластмассы



Индикаторное окно состояния контактов



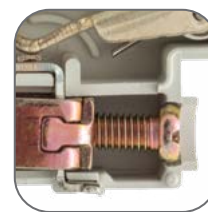
Монолитная лицевая панель



Контакты из бескислородной меди



Автоматическая доводка рукоятки управления



Зажимы из посеребренной меди и анодированной стали скругленной формы с насечками

Наименование	Номинальный ток, А	Артикул			
		1P	2P	3P	4P
ВН-63	16	SL63-1-16-pro	SL63-2-16-pro	SL63-3-16-pro	SL63-4-16-pro
	20	SL63-1-20-pro	SL63-2-20-pro	SL63-3-20-pro	SL63-4-20-pro
	25	SL63-1-25-pro	SL63-2-25-pro	SL63-3-25-pro	SL63-4-25-pro
	32	SL63-1-32-pro	SL63-2-32-pro	SL63-3-32-pro	SL63-4-32-pro
	40	SL63-1-40-pro	SL63-2-40-pro	SL63-3-40-pro	SL63-4-40-pro
	63	SL63-1-63-pro	SL63-2-63-pro	SL63-3-63-pro	SL63-4-63-pro
ВН-125	100	SL125-1-100-pro	SL125-2-125-pro	SL125-3-100-pro	SL125-4-100-pro
	125	SL125-1-125-pro	SL125-2-100-pro	SL125-3-125-pro	SL125-4-125-pro

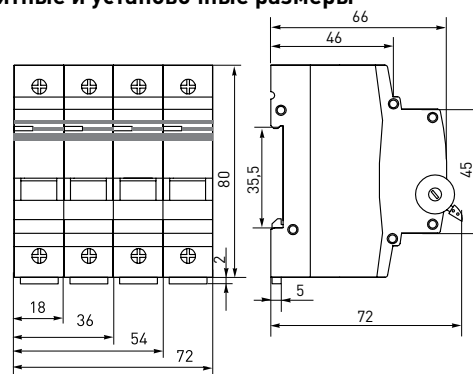
ТЕХНИЧЕСКИЕ ХАРАКТЕРИСТИКИ

Параметры	Значения	
	ВН-63	ВН-125
Коммутационная износостойкость, кол-во циклов	10 000	
Механическая износостойкость, кол-во циклов	20 000	
Сечение подключаемого провода, мм ²	От 1 до 25	От 1 до 35
Номинальный ток	63	125
Момент затяжки, Н•м	2,5	
Номинальное фазное напряжение частотой 50 Гц, В	230	
Номинальное линейное напряжение частотой 50 Гц, В	400	
Номинальное импульсное напряжение, U _{imp} , кВ	4	6
Номинальный кратковременно выдерживаемый ток, I _{sw} , кА	4,5	10
Климатическое исполнение	УХЛ 4	
Масса нетто 1P, кг	0,082	

Типовые схемы подключения

Количество полюсов			
1P	2P	3P	4P
1 ⏏ 2	1 3 ⏏ ⏏ 2 4	1 3 5 ⏏ ⏏ ⏏ 2 4 6	1 3 5 7 ⏏ ⏏ ⏏ ⏏ 2 4 6 8

Габаритные и установочные размеры



Особенности эксплуатации и монтажа

1. Присоединение аналогично AVN EKF FVERES.
2. Подключение дополнительных устройств:
 - установка блок-контакта БК-47 EKF PROxima (отверстие слева) – см. подраздел «Дополнительное оборудование»;
 - установка расцепителя минимального и максимального напряжения РММ-47 EKF PROxima (отверстие справа) – см. подраздел «Дополнительное оборудование»;
 - установка расцепителя независимого РН-47 EKF PROxima (отверстие справа) – см. подраздел «Дополнительное оборудование» (только для ВН-63).

Возможна коммутация алюминиевым и медным проводником.

Типовая комплектация

1. Выключатели нагрузки ВН-63 и ВН-125 EKF PROxima.
2. Паспорт.