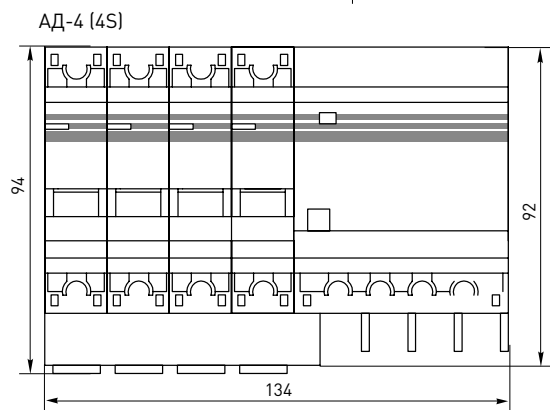
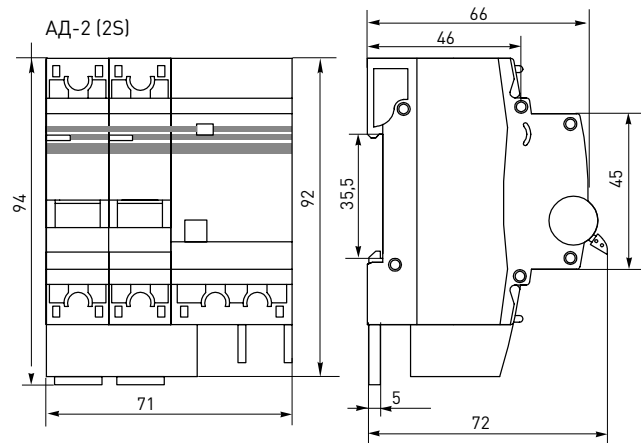
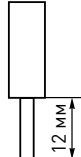
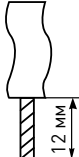
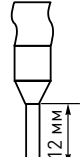


Габаритные и установочные размеры



Особенности эксплуатации и монтажа

Присоединение.

| Проводник | | |
|---|---|--|
| жесткий | гибкий | с наконечником |
|  |  |  |

Типовые схемы подключения

