

Перв. примен.

Справ. №

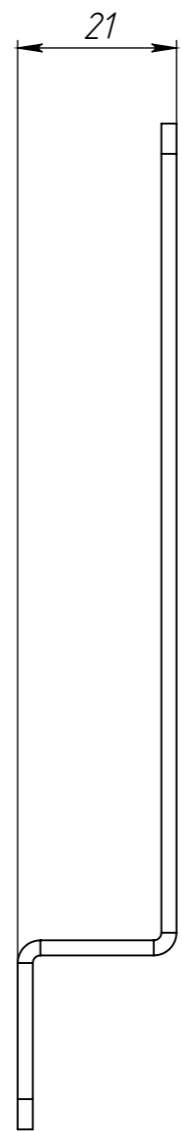
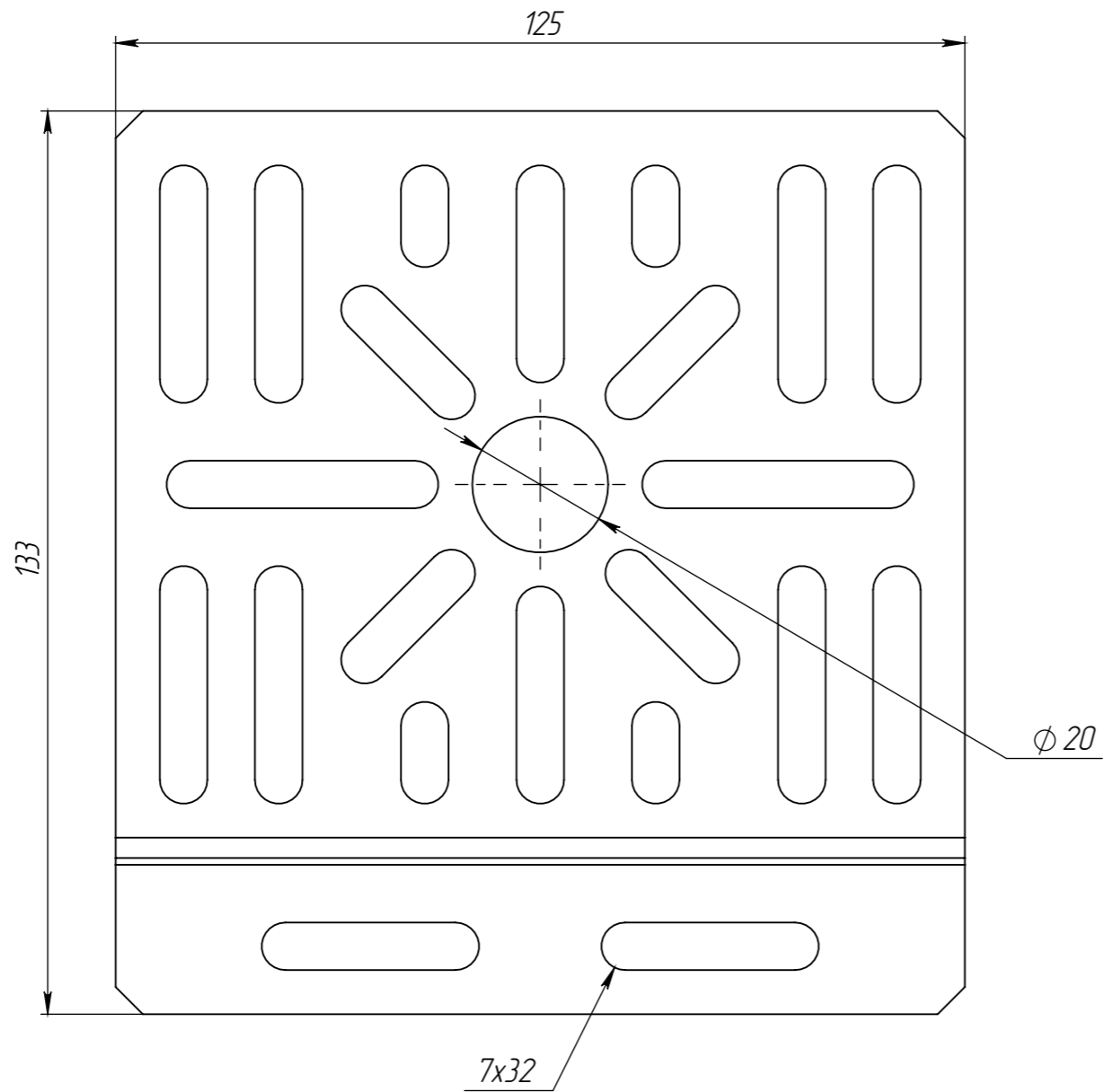
Подп. и дата

Инв. № дубл.

Взам. инв. №

Подп. и дата

Инв. № подл.



Изм.	Лист	№ докум.	Подп.	Дата
Разраб.				
Пров.				
Т. контр.				
Н. контр.				
Утв.				

Плата монтажная	Лит.	Масса	Масштаб
			1:1
	Лист 1	Листов 1	
<u>Оцинкованная сталь</u>			

Артикул	Наименование	Толщина металла, мм	Масса, кг	Кол-во в упаковке, шт
рт133125	Плата монтажная	2	0,22	1