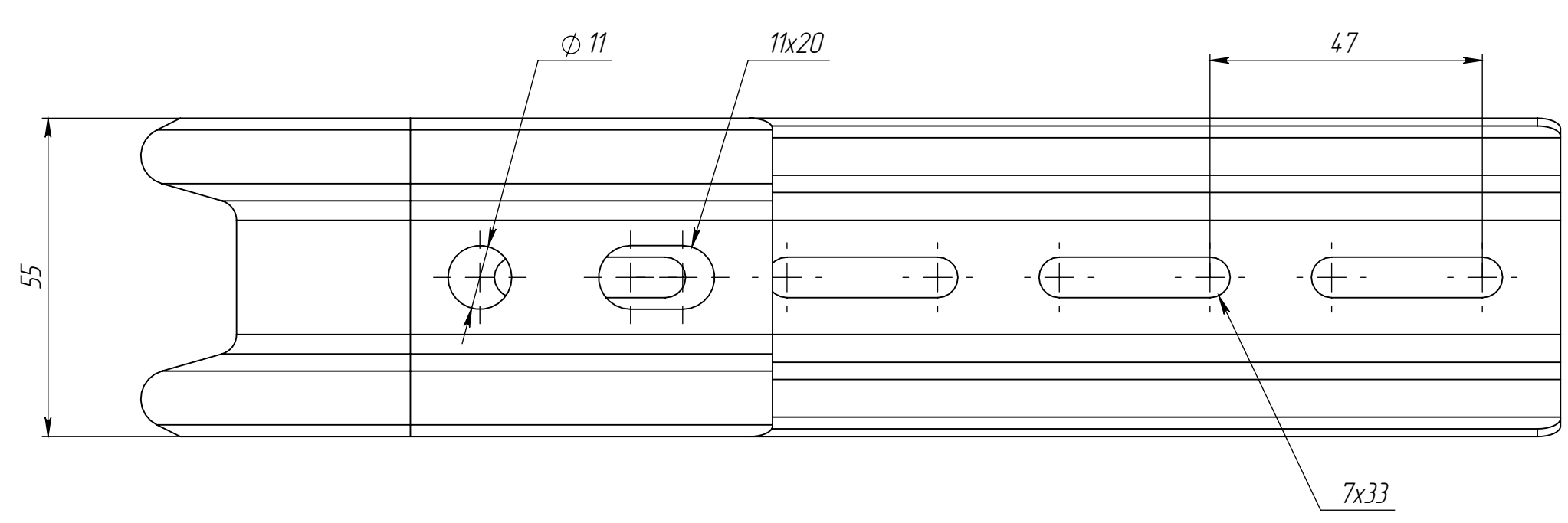
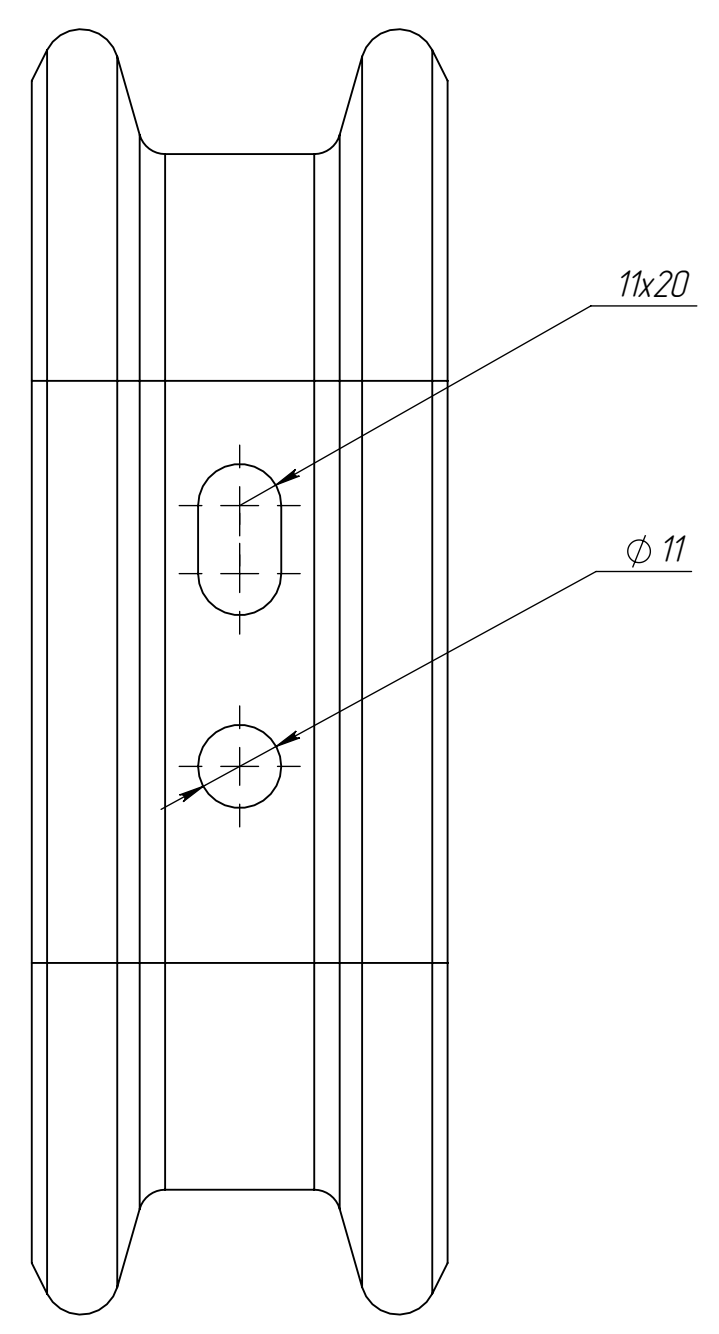
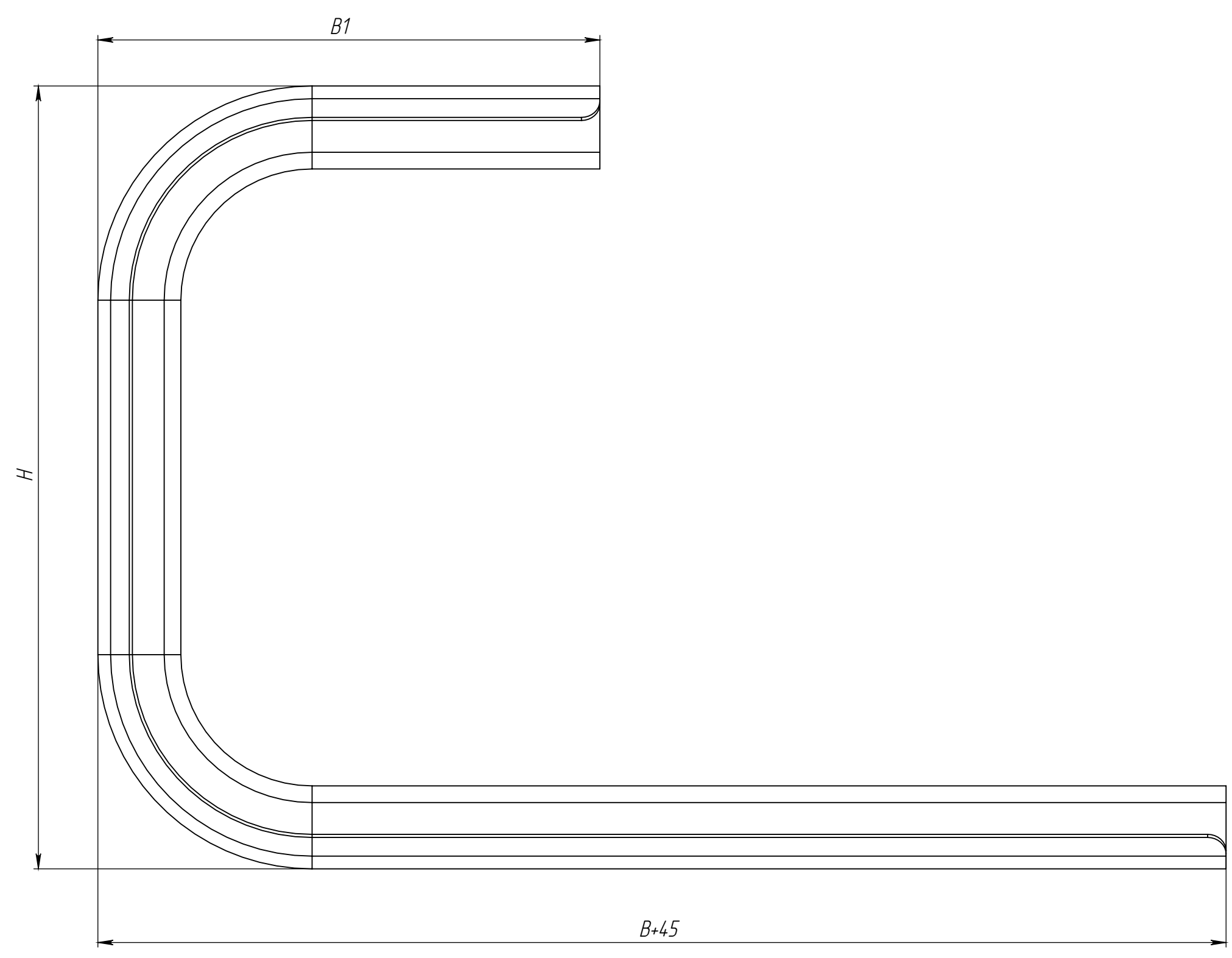


Перв. примен.
Справ. №

Подп. и дата
Инд. № дроб.
Взам. инв. №
Подп. и дата
Инд. № подл.



| Артикул | Наименование | Максимальная ширина лотка В, мм | Ширина В1, мм | Высота Н, мм | Масса, кг |
|---------|-------------------------|---------------------------------|---------------|--------------|-----------|
| отрс100 | С-Омега профиль 100 ЕКФ | 100 | 84 | 165 | 0,29 |
| отрс150 | С-Омега профиль 150 ЕКФ | 150 | 105 | 165 | 0,35 |
| отрс200 | С-Омега профиль 200 ЕКФ | 200 | 109 | 170 | 0,4 |
| отрс300 | С-Омега профиль 300 ЕКФ | 300 | 119 | 170 | 0,51 |
| отрс400 | С-Омега профиль 400 ЕКФ | 400 | 133 | 175 | 0,61 |

| | | | | | | | | |
|-----------|------|----------|-------|------|--------------------|--------|----------|---------|
| Изм. | Лист | № докум. | Подп. | Дата | С-Омега профиль | Лит. | Масса | Масштаб |
| Разраб. | | | | | | | | 1:1 |
| Проб. | | | | | | Лист 1 | Листов 1 | |
| Т. контр. | | | | | Оцинкованная сталь | | | |
| Н. контр. | | | | | | | | |
| Чтд. | | | | | | | | |