

Моторный привод серии AV-M1 EKF AVERES

ОПИСАНИЕ



AV-M1 EKF AVERES – моторный привод с возможностью управления как по команде, так и работой в автоматическом режиме. Устройство имеет также режим блокировки для проведения ремонтных работ на линии.

ГОСТ IEC 60947-1-2017

ПРИМЕНЕНИЕ

- Удаленное управление модульными устройствами (включение/выключение).
- Автоматическое повторное взведение модульных устройств [в режиме устройства повторного взведения].
- Возможность блокировки для проведения ремонтных работ на линии.

ПРЕИМУЩЕСТВА



Компактный размер в 1 модуль



Цветовая индикация текущего статуса



Возможна коммутация алюминиевым и медным проводом

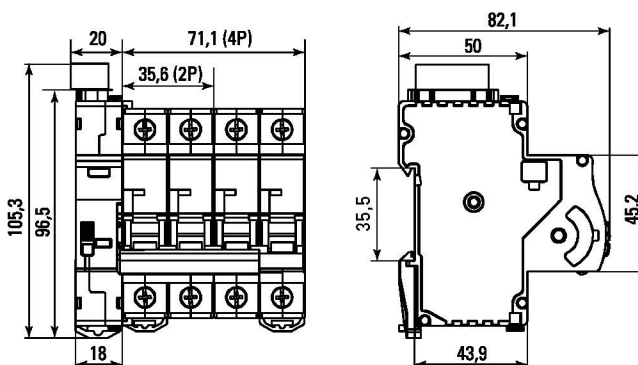
АССОРТИМЕНТ

Наименование	Напряжение, В	Электрическая износостойкость	Артикул
Моторный привод AV-M1	230	6000	av-m1-averes

ТЕХНИЧЕСКИЕ ХАРАКТЕРИСТИКИ

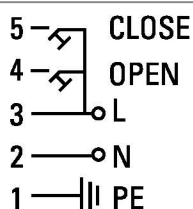
Параметры	Значения
Напряжение, В (АС)	230
Мощность, ВА	1,5
Напряжение изоляции, В/мин	4000
Коммутационная износостойкость, циклов	8000
Электрическая износостойкость, циклов	6000
Мощность покоя, Вт	0,5
Время взвода, с	1
Количество взводов, раз	3
Время между взводами, с	10-60-300
Степень защиты	IP20
Климатическое исполнение	УХЛ3

Габаритные и установочные размеры



Типовая схема подключения

Моторный привод AV-M6 с автоматическим выключателем AV-6



Контакт 5: вкл. (CLOSE)
 Контакт 4: откл. (OPEN)
 Контакт 3: L
 Контакт 2: N
 Контакт 1: PE