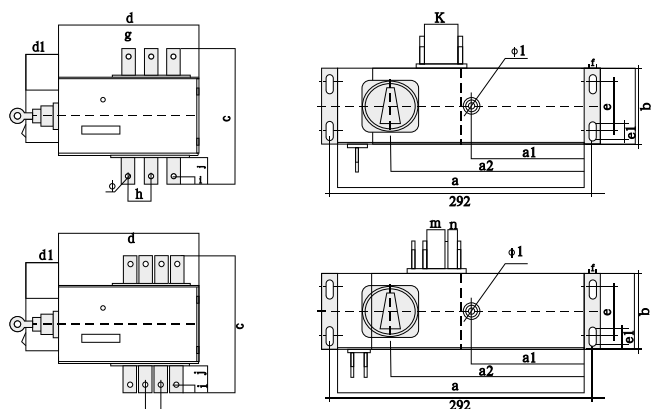


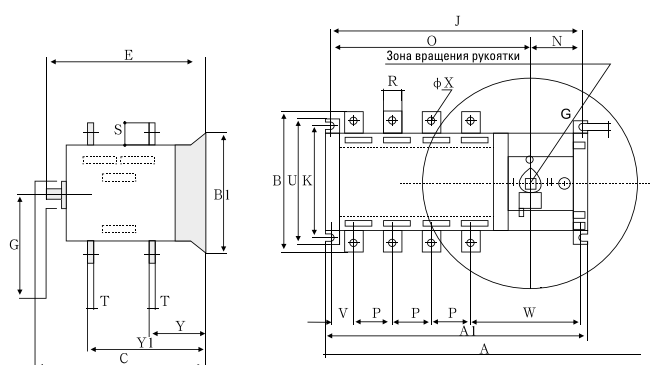
Габаритные и установочные размеры

TCP1 32 A-100 A



Габаритные размеры, мм	32A		40A		63A		80A		100A	
	3р	4р	3р	4р	3р	4р	3р	4р	3р	4р
a	275									
b	94	104	94	104	94	104	94	104	94	104
c	158	164	158	164	158	164	158	164	158	164
d	145	160	145	160	145	160	145	160	145	160
a1	126	128	126	128	126	128	126	128	126	128
a2	218	217	218	217	218	217	218	217	218	217
d1	35									
e	62									
e1	15									
f	7									
g	17									
h	25	17	25	17	25	17	25	17	25	17
i	10									
j	25									
k	37		37		37		37		37	
l	17									
m	54									
n	25									
Phi	6									
Phi1	20									

TCP1 125 A-630 A



Габаритные размеры, мм	125A		160A		200A		250A		400A		600A	
	3р	4р	3р	4р	3р	4р	3р	4р	3р	4р	3р	4р
A	376	406	376	406	416	466	416	466	455	515	455	515
A1	283.5	316	283.5	316	323.5	373.5	323.5	373.5	378.5	438.5	378.5	438.5
B	135		134		170		170		240		240	
B1	208											
C	333											
E	270											
G	166											
J	262.5	295	262.5	295	302.5	353	302.5	353	358.5	418.5	358.5	418.5
K	176											
L	7											
N	87											
O	175.5	207	175.5	207	215.5	266	215.5	266	255	315	255	315
P	36											
R	20											
S	25											
T	3.2											
U	134											
V	33.5											
W	155											
phi X	9											
Y	56											
Y1	141											

Особенности эксплуатации и монтажа

Хранение устройств АВР TCP1 осуществляется в упаковке производителя в помещениях с естественной вентиляцией при температуре окружающего воздуха от -45 до +55°С и относительной влажности до 80% при +25°С.

Эксплуатация устройств АВР TCP1 производится при температуре от -25 до +40°С. Средняя температура за 24 часа не должна превышать +35°С. Высота над уровнем моря не более 2000 м. Класс загрязнения: III. Степень защиты от воздействия окружающей среды и от соприкосновения с токоведущими частями (по ГОСТ 14254-96): IP00. При температуре +40°С относительная влажность не должна превышать 50%. Относительная влажность может быть выше при более низкой температуре воздуха. Среднемесячная максимальная относительная влажность воздуха не должна превышать 90%. Следует учитывать, что при резких изменениях температуры на поверхности устройства АВР TCP1 может конденсироваться влага. Не устанавливать в местах с вибрацией, превышающей 5g.

Типовые схемы подключения

На одно направление. Подключение со стороны присоединения контрольных проводников с помощью клемм 100

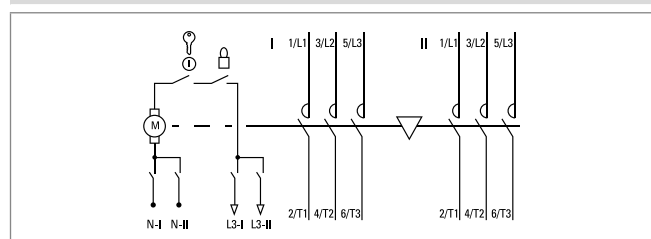


Схема подключения внешних проводников для АВР TCP1 630 A

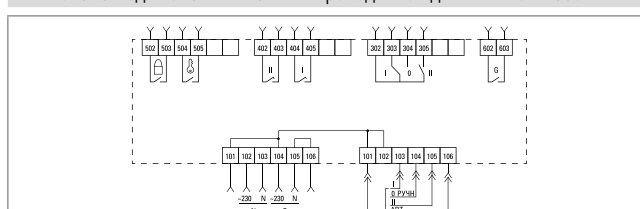


Схема подключения внешних проводников для АВР TCP1 от 100 до 400 A

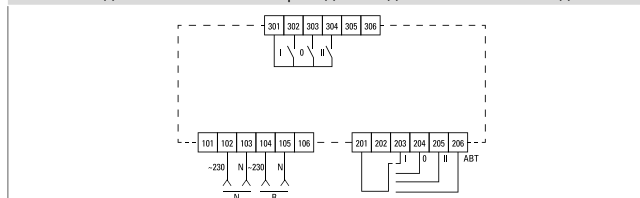


Схема подключения внешних проводников для АВР TCP1 80 A

