

Перв. примен.

Справ. №

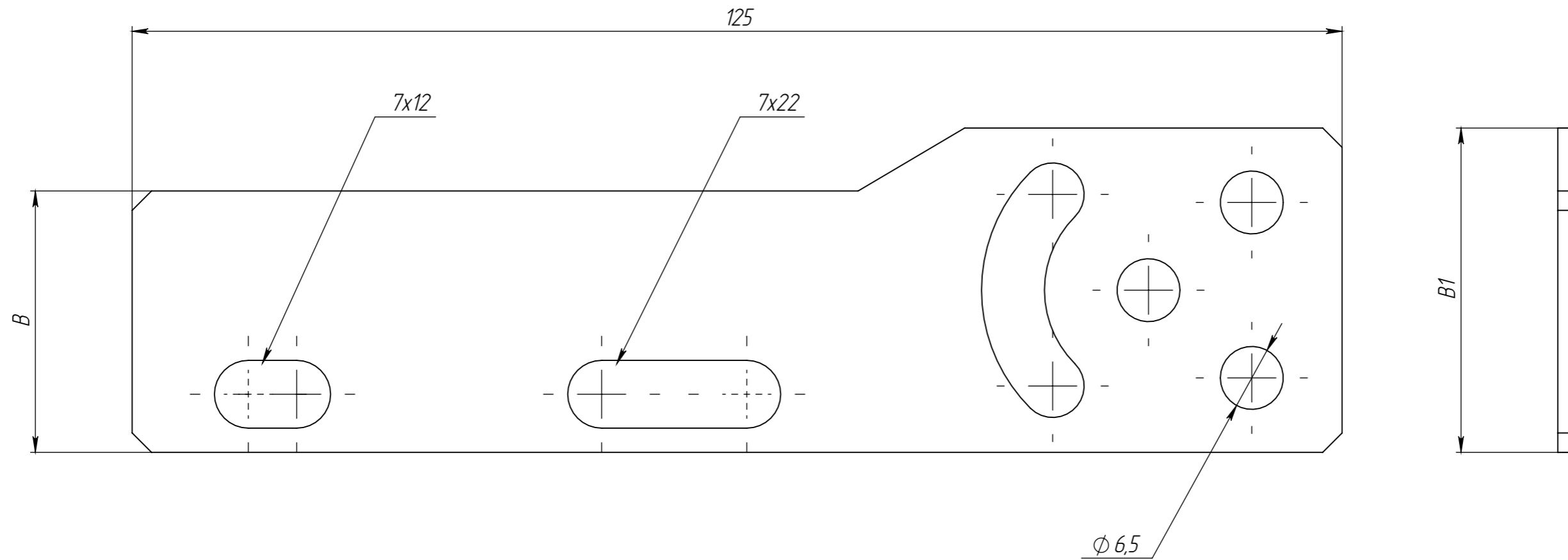
Подп. и дата

Инв. № дубл.

Взам. инв. №

Подп. и дата

Инв. № подл.



Артикул	Наименование	Ширина B, мм	Ширина B1, мм	Толщина металла, мм	Масса, кг	Кол-во в упаковке, шт
o3510	Пластина шарнирного соединения h=35мм	12,5	33,5	1,5	0,02	1
o5010	Пластина шарнирного соединения h=50мм	27	33,5	1,5	0,04	1
o8010	Пластина шарнирного соединения h=80мм	57	40	1,5	0,07	1
o10010	Пластина шарнирного соединения h=100мм	77	40	1,5	0,09	1

Изм.	Лист	№ докум.	Подп.	Дата	Пластина шарнирного соединения	Лит.	Масса	Масштаб
Разраб.								2:1
Пров.						Лист 1	Листов 1	
Т. контр.					Оцинкованная сталь			
Н. контр.								
Утв.								