

ПАСПОРТ

Звонок типа ЗД-47 серии EKF PROxima

СОДЕРЖАНИЕ

1. НАЗНАЧЕНИЕ	3
2. ТЕХНИЧЕСКИЕ ХАРАКТЕРИСТИКИ	3
3. УСТАНОВКА И ГАБАРИТНЫЕ РАЗМЕРЫ	3
4. УСЛОВИЯ ЭКСПЛУАТАЦИИ.....	4
5. КОМПЛЕКТНОСТЬ	4
6. ТРЕБОВАНИЯ БЕЗОПАСНОСТИ	4
7. ОБСЛУЖИВАНИЕ	4
8. УСЛОВИЯ ТРАНСПОРТИРОВКИ И ХРАНЕНИЯ	4
9. ГАРАНТИЯ ИЗГОТОВИТЕЛЯ	5
10. СВИДЕТЕЛЬСТВО О ПРИЕМКЕ	5
11. ОТМЕТКА О ПРОДАЖЕ	5

1. НАЗНАЧЕНИЕ

Звонок типа ЗД-47 предназначен для применения во вспомогательных цепях управления и сигнализации переменного тока для подачи звуковых сигналов.

Звонок соответствует ГОСТ Р 50030.5.1-2005 (МЭК 60947-5-1-2003).

2. ТЕХНИЧЕСКИЕ ХАРАКТЕРИСТИКИ

Основные технические характеристики приведены в таблице.

Параметры	Значения
Номинальное напряжение, U_n , В	180-260
Частота f_n , Гц	40-60
Потребляемый ток, А / при напряжении, В	0,5 / 230
Степень защиты	IP 20
Климатическое исполнение и категория размещения	УХЛ 4
Масса, кг	0,085
Сечение присоединяемых кабелей, не более, мм^2	2,5

3. УСТАНОВКА И ГАБАРИТНЫЕ РАЗМЕРЫ

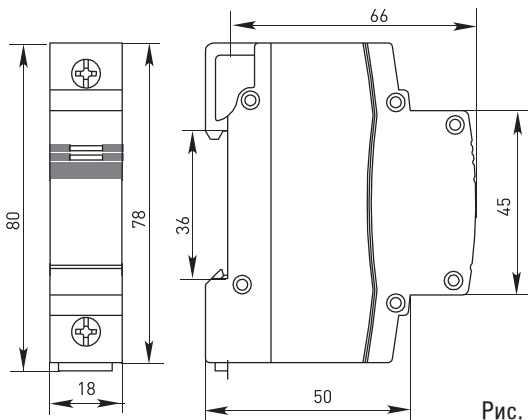


Рис. 1

Монтаж и подключение звонков должны осуществляться квалифицированным электротехническим персоналом.

Звонки монтируются на DIN-рейку 35 мм.

Момент затяжки винтов 2,5 Н·м.

4. УСЛОВИЯ ЭКСПЛУАТАЦИИ

Высота над уровнем моря – не более 2 000 м.

Положение в пространстве – на вертикальной плоскости вертикальное или горизонтальное.

5. КОМПЛЕКТНОСТЬ

Звонки поставляются в групповой упаковке по 12 шт., паспорт выдается в 1 экземпляре на каждую упаковку изделий.

6. ТРЕБОВАНИЯ БЕЗОПАСНОСТИ

Звонки, имеющие внешние механические повреждения, эксплуатировать запрещено.

По способу защиты от поражения электрическим током звонки соответствуют классу защиты 0 по ГОСТ 12.2.007-75 и должны устанавливаться в распределительных щитах класса защиты не ниже 1.

7. ОБСЛУЖИВАНИЕ

При техническом обслуживании звонков необходимо соблюдать «Правила техники безопасности и технической эксплуатации электроустановок потребителей».

В обычных условиях эксплуатации звонков достаточно 1 раз в 6 месяцев проводить их внешний осмотр и подтяжку зажимных винтов.

При обнаружении видимых внешних повреждений корпуса звонков дальнейшая их эксплуатация запрещается.

8. УСЛОВИЯ ТРАНСПОРТИРОВКИ И ХРАНЕНИЯ

Транспортирование звонков может осуществляться любым видом закрытого транспорта, обеспечивающим предохранение упакованных изделий от механических воздействий и воздействий атмосферных осадков.

Хранение звонков должно осуществляться в упаковке производителя в закрытых помещениях при температуре окружающего воздуха от -40°С до +55°С и относительной влажности не более 80% при +25°С.

9. ГАРАНТИЯ ИЗГОТОВИТЕЛЯ

Изготовитель гарантирует соответствие звонков требованиям ГОСТ Р 50030.5.1-2005 (МЭК 60947-5-1-2003) при соблюдении потребителем условий эксплуатации, транспортирования и хранения.

Гарантийный срок эксплуатации: 7 лет со дня продажи изделия.
Гарантийный срок хранения: 7 лет. Срок службы: 10 лет.

10. СВИДЕТЕЛЬСТВО О ПРИЕМКЕ

Звонки соответствуют требованиям ГОСТ Р 50030.5.1-2005 (МЭК 60947-5-1-2003) и признаны годными к эксплуатации.

Дата изготовления «___» _____ 20__ г.

Штамп технического контроля изготовителя

11. ОТМЕТКА О ПРОДАЖЕ

Дата продажи «___» _____ 20__ г.

Подпись продавца _____

Печать фирмы-продавца

М.П.

Представитель торговой марки EKF по работе с претензиями:
127273, Россия, Москва, ул. Отрадная, д. 2Б, стр. 9
Тел./факс: +7 (495) 788-88-15 (многоканальный)
Тел.: 8 (800) 333-88-15 (бесплатный)
www.ekfgroup.com

Изготовитель: ООО «Яквинг Сееар Электрик Ко.»,
пр. Чжеджанг, р. Лиуши, производственная зона Донгбей, ул. Лингуин, д. 68, Китай
Тел.: +86-57786665136, факс: +86-57788863057

Уполномоченное изготовителем лицо: ООО «Эквивалент»,
690091, Приморский край, г. Владивосток, ул. Мордовцева, д. 6
Тел.: +7 (423) 279-14-91

Импортер: ООО «Триера»
690065, Приморский край, г. Владивосток,
ул. Стрельникова, д. 9
Тел.: +7 (423) 279-14-90

EKF trademark service representative:
Otradnaya st., 2b bld. 9, 127273, Moscow, Russia
Tel./fax: +7 (495) 788-88-15 (multi-line)
Tel.: 8 (800) 333-88-15 (free)
www.ekfgroup.com

Manufacturer: «Yueqing Seear Electric Co.», LTD
Zhejiang province, Liushi city, Dongbei production zone, Lingyun Rd 68, China
Tel.: +86-57786665136, fax: +86-57788863057

Representative of the manufacturer: «Ekivalent», LTD
690091, Primorsky region, Vladivostok, st. Mordovtseva, 6
Tel.: + 7 (423) 279-14-91

Importer: «Triera», LTD
690065, Primorsky region, Vladivostok, st. Strelnikova, 9
Tel.: +7 (423) 279-14-90

