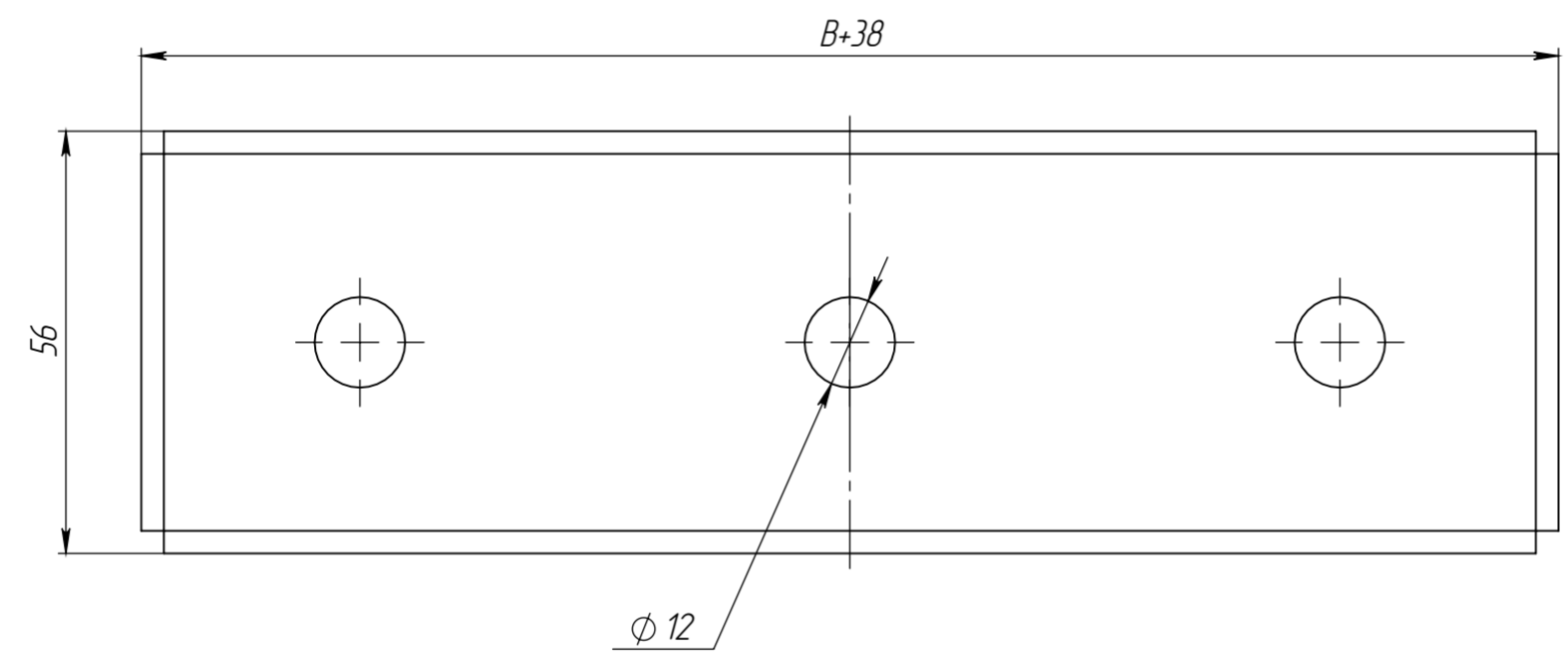
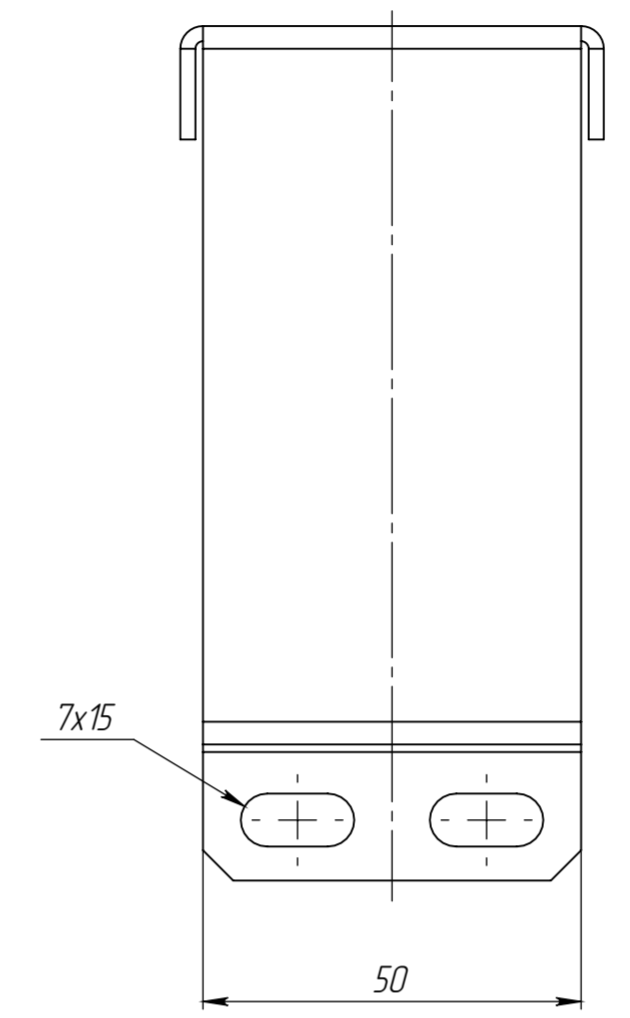
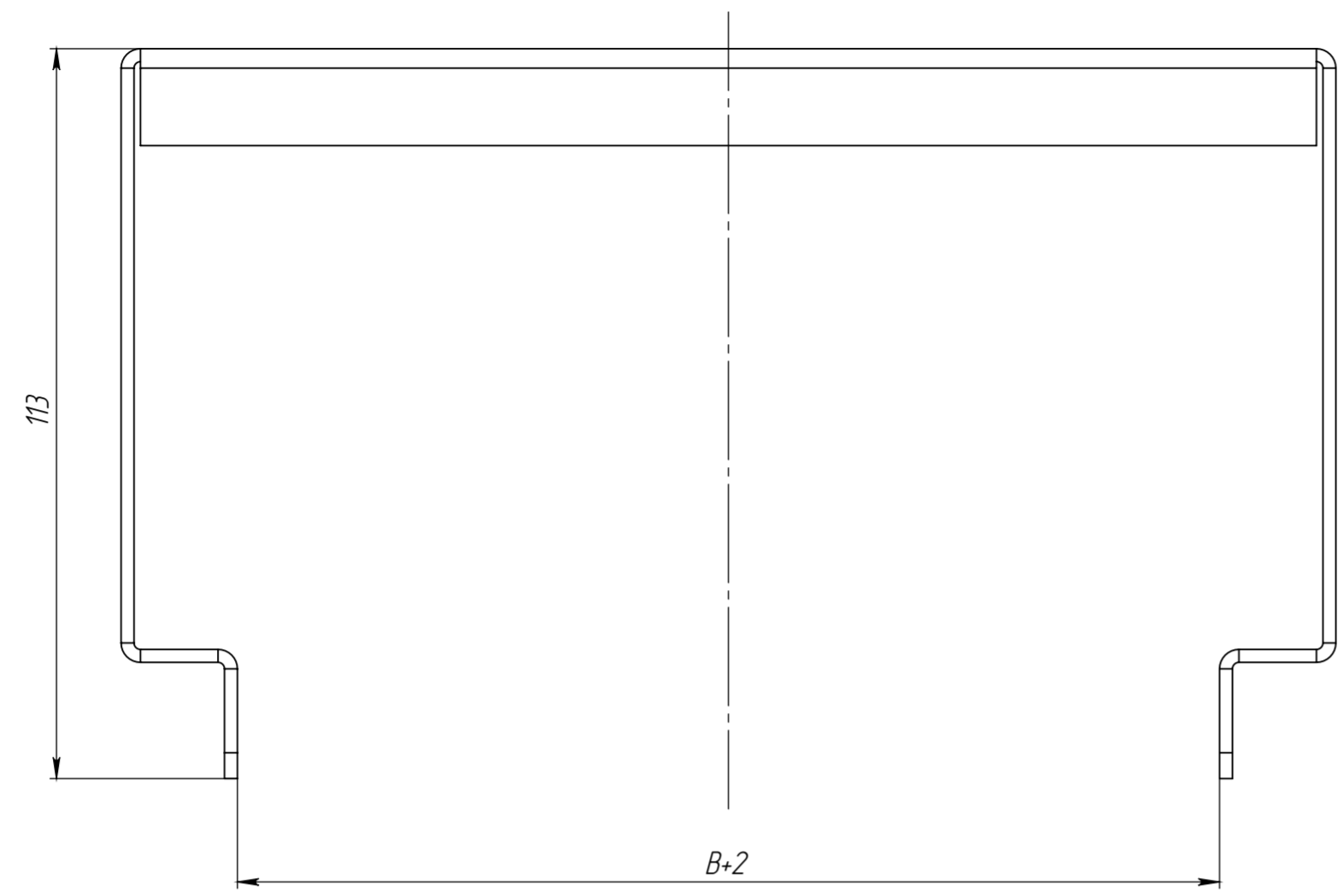


Перв. примен.
Спроб. №
Подп. и дата
Инд. № дубл.
Взам. инв. №
Подп. и дата
Инд. № подл.



Артикул	Наименование	Максимальная ширина лотка В, мм	Ширина, мм	Высота, мм	Масса, кг
rv100	Скоба подвеса верхняя осн.100мм	100	56	113	0,36
rv150	Скоба подвеса верхняя осн.150мм	150	56	113	0,42
rv200	Скоба подвеса верхняя осн.200мм	200	56	113	0,46
rv300	Скоба подвеса верхняя осн.300мм	300	56	113	0,61
rv400	Скоба подвеса верхняя осн.400мм	400	56	113	0,73
rv500	Скоба подвеса верхняя осн.500мм	500	56	113	0,86
rv600	Скоба подвеса верхняя осн.600мм	600	56	113	0,99

Изм.	Лист	№ докум.	Подп.	Дата	Скоба подвеса верхняя	Лит.	Масса	Масштаб
Разраб.						Лист 1	Листов 1	1:1
Проб.					Оцинкованная сталь			
Т. контр.								
Н. контр.								
Чтв.								