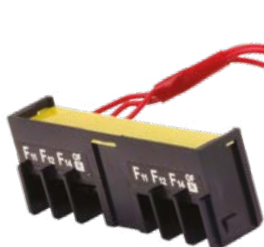


Дополнительные устройства для ВА-99М EKF Basic

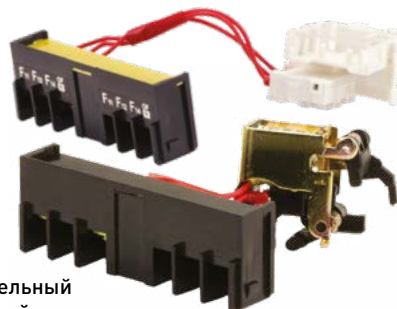
Выключатели ВА-99М EKF Basic могут комплектоваться дополнительными устройствами: независимыми расцепителями, расцепителями минимального напряжения, дополнительными и аварийными контактами, ручным поворотным приводом и электроприводом и др.

Дополнительные аксессуары в комплект поставки автоматических выключателей ВА-99М EKF Basic не входят. Пользователь самостоятельно приобретает данное оборудование и комплектует

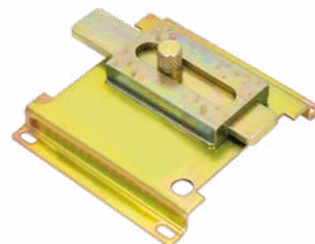
выключатель ВА-99М EKF Basic в соответствии с особенностями защищаемого объекта. Отвернув винты крепления верхней крышки выключателя, устанавливают в гнезда в корпусе выключателя необходимые расцепители и дополнительные контакты. Проводники от них аккуратно укладывают в боковые пазы корпуса, закрепляют колодки в боковых пазах корпуса, предварительно выдвинув фальшнакладки. Сборку автомата производят в обратном порядке.



Дополнительный контакт



Дополнительный и аварийный контакты



Механическая взаимоблокировка двух ВА-99М Basic



Аварийный контакт



Расцепитель минимальный



Ручной поворотный привод



Расцепитель независимый

Исполнение корпуса	Дополнительные устройства	Артикул
BA-99M/63A EKF Basic	Аварийный контакт	mccb99m-a-001
	Дополнительный + аварийный контакт	mccb99m-a-007
	Дополнительный контакт	mccb99m-a-037
	Механическая взаимная блокировка 2-х 3р	mccb99m-a-154
	Механическая взаимная блокировка 2-х 4р	mccb99m-a-160
	Моторный привод AC 230 В	mccb99m-a-130
	Моторный привод DC 100-220 В	mccb99m-a-142
	Моторный привод DC 24 В	mccb99m-a-148
	Независимый расцепитель 110В DC	mccb99m-a-025
	Независимый расцепитель 220В DC	mccb99m-a-031
	Независимый расцепитель 230В AC	mccb99m-a-013
	Независимый расцепитель 400В AC	mccb99m-a-019
	Расцепитель минимального напряжения	mccb99m-a-044
	Ручной поворотный привод	mccb99m-a-118
Ручной поворотный привод эксцентриком	mccb99m-a-124	
BA-99M/100A EKF Basic	Аварийный контакт	mccb99m-a-002
	Дополнительный + аварийный контакт	mccb99m-a-008
	Дополнительный контакт	mccb99m-a-038
	Механическая взаимная блокировка 2-х 3р	mccb99m-a-155
	Механическая взаимная блокировка 2-х 4р	mccb99m-a-161
	Моторный привод AC 230 В	mccb99m-a-131
	Моторный привод DC 100-220 В	mccb99m-a-143
	Моторный привод DC 24 В	mccb99m-a-149
	Независимый расцепитель 110В DC	mccb99m-a-026
	Независимый расцепитель 220В DC	mccb99m-a-032
	Независимый расцепитель 230В AC	mccb99m-a-014
	Независимый расцепитель 400В AC	mccb99m-a-020
	Расцепитель минимального напряжения	mccb99m-a-045
	Ручной поворотный привод	mccb99m-a-119
Ручной поворотный привод эксцентриком	mccb99m-a-125	
BA-99M/250A EKF Basic	Аварийный контакт	mccb99m-a-003
	Дополнительный + аварийный контакт	mccb99m-a-009
	Дополнительный контакт	mccb99m-a-039
	Механическая взаимная блокировка 2-х 3р	mccb99m-a-156
	Механическая взаимная блокировка 2-х 4р	mccb99m-a-162
	Моторный привод AC 230 В	mccb99m-a-132
	Моторный привод DC 100-220 В	mccb99m-a-144
	Моторный привод DC 24 В	mccb99m-a-150
	Независимый расцепитель 110В DC	mccb99m-a-027
	Независимый расцепитель 220В DC	mccb99m-a-033
	Независимый расцепитель 230В AC	mccb99m-a-015
	Независимый расцепитель 400В AC	mccb99m-a-021
	Расцепитель минимального напряжения	mccb99m-a-046
	Ручной поворотный привод	mccb99m-a-120
Ручной поворотный привод эксцентриком	mccb99m-a-126	

Исполнение корпуса	Дополнительные устройства	Артикул
BA-99M/400A EKF Basic	Аварийный контакт	mccb99m-a-004
	Дополнительный + аварийный контакт	mccb99m-a-010
	Дополнительный контакт	mccb99m-a-040
	Механическая взаимная блокировка 2-х 3р	mccb99m-a-157
	Механическая взаимная блокировка 2-х 4р	mccb99m-a-163
	Моторный привод AC 230 В	mccb99m-a-133
	Моторный привод DC 110-220 В	mccb99m-a-145
	Моторный привод DC 24 В	mccb99m-a-151
	Независимый расцепитель 110В DC	mccb99m-a-028
	Независимый расцепитель 220В DC	mccb99m-a-034
	Независимый расцепитель 230В AC	mccb99m-a-016
	Независимый расцепитель 400В AC	mccb99m-a-022
	Расцепитель минимального напряжения	mccb99m-a-047
	Ручной поворотный привод	mccb99m-a-121
Ручной поворотный привод эксцентриком	mccb99m-a-127	
BA-99M/630A EKF Basic	Аварийный контакт	mccb99m-a-005
	Дополнительный + аварийный контакт	mccb99m-a-011
	Дополнительный контакт	mccb99m-a-041
	Механическая взаимная блокировка 2-х 3р	mccb99m-a-158
	Механическая взаимная блокировка 2-х 4р	mccb99m-a-164
	Моторный привод AC 230 В	mccb99m-a-134
	Моторный привод DC 110-220 В	mccb99m-a-146
	Моторный привод DC 24 В	mccb99m-a-152
	Независимый расцепитель 110В DC	mccb99m-a-029
	Независимый расцепитель 220В DC	mccb99m-a-035
	Независимый расцепитель 230В AC	mccb99m-a-017
	Независимый расцепитель 400В AC	mccb99m-a-023
	Расцепитель минимального напряжения	mccb99m-a-048
	Ручной поворотный привод	mccb99m-a-122
Ручной поворотный привод эксцентриком	mccb99m-a-128	
BA-99M/800A EKF Basic	Аварийный контакт	mccb99m-a-006
	Дополнительный + аварийный контакт	mccb99m-a-012
	Дополнительный контакт	mccb99m-a-042
	Механическая взаимная блокировка 2-х 3р	mccb99m-a-159
	Механическая взаимная блокировка 2-х 4р	mccb99m-a-165
	Моторный привод AC 230 В	mccb99m-a-135
	Моторный привод DC 110-220 В	mccb99m-a-147
	Моторный привод DC 24 В	mccb99m-a-153
	Независимый расцепитель 110В DC	mccb99m-a-030
	Независимый расцепитель 220В DC	mccb99m-a-036
	Независимый расцепитель 230В AC	mccb99m-a-018
	Независимый расцепитель 400В AC	mccb99m-a-024
	Расцепитель минимального напряжения	mccb99m-a-049
	Ручной поворотный привод	mccb99m-a-123
Ручной поворотный привод эксцентриком	mccb99m-a-129	
BA-99M/1250A EKF Basic	Дополнительный контакт	mccb99m-a-043

Расцепитель независимый EKF Basic



ГОСТ Р50030.2-2010
(МЭК 60947-2-98)

Предназначен для дистанционного отключения автоматического выключателя. Представляет собой электромагнит, который, воздействуя на механизм «сброса», вызывает отключение выключателя при подаче напряжения от внешнего источника. После осуществления его дистанционного отключения включение выключателя производится вручную или дистанционно при помощи электропривода.

Изображение	Наименование	Рабочее напряжение, Ue	Диапазон рабочих напряжений	Масса нетто, кг	Артикул
	Независимый расцепитель 230В AC к ВА-99М 63 EKF Basic	230 В, 50-60 ГЦ	(0,7 + 1,1) Ue	0,013	mccb99m-a-013
	Независимый расцепитель 230В AC к ВА-99М 100 EKF Basic			0,018	mccb99m-a-014
	Независимый расцепитель 230В AC к ВА-99М 250 EKF Basic			0,025	mccb99m-a-015
	Независимый расцепитель 230В AC к ВА-99М 400 EKF Basic			0,03	mccb99m-a-016
	Независимый расцепитель 230В AC к ВА-99М 630 EKF Basic			0,035	mccb99m-a-017
	Независимый расцепитель 230В AC к ВА-99М 800 EKF Basic			0,041	mccb99m-a-018
	Независимый расцепитель 400В AC к ВА-99М 63 EKF Basic	400 В, 50-60 ГЦ		0,013	mccb99m-a-019
	Независимый расцепитель 400В AC к ВА-99М 100 EKF Basic			0,018	mccb99m-a-020
	Независимый расцепитель 400В AC к ВА-99М 250 EKF Basic			0,025	mccb99m-a-021
	Независимый расцепитель 400В AC к ВА-99М 400 EKF Basic			0,03	mccb99m-a-022
	Независимый расцепитель 400В AC к ВА-99М 630 EKF Basic			0,035	mccb99m-a-023
	Независимый расцепитель 400В AC к ВА-99М 800 EKF Basic			0,041	mccb99m-a-024
	Независимый расцепитель 110В DC к ВА-99М 63 EKF Basic	110 В, DC		0,013	mccb99m-a-025
	Независимый расцепитель 110В DC к ВА-99М 100 EKF Basic			0,018	mccb99m-a-026
	Независимый расцепитель 110В DC к ВА-99М 250 EKF Basic			0,025	mccb99m-a-027
	Независимый расцепитель 110В DC к ВА-99М 400 EKF Basic			0,03	mccb99m-a-028
	Независимый расцепитель 110В DC к ВА-99М 630 EKF Basic			0,035	mccb99m-a-029
	Независимый расцепитель 110В DC к ВА-99М 800 EKF Basic			0,041	mccb99m-a-030
	Независимый расцепитель 220В DC к ВА-99М 63 EKF Basic	220 В, DC		0,013	mccb99m-a-031
	Независимый расцепитель 220В DC к ВА-99М 100 EKF Basic			0,018	mccb99m-a-032
	Независимый расцепитель 220В DC к ВА-99М 250 EKF Basic			0,025	mccb99m-a-033
	Независимый расцепитель 220В DC к ВА-99М 400 EKF Basic			0,03	mccb99m-a-034
	Независимый расцепитель 220В DC к ВА-99М 630 EKF Basic			0,035	mccb99m-a-035
	Независимый расцепитель 220В DC к ВА-99М 800 EKF Basic			0,041	mccb99m-a-036

Расцепитель минимального напряжения EKF Basic



ГОСТ Р50030.2-2010
(МЭК 60947-2-98)

Расцепитель минимального напряжения (PM) вызывает отключение выключателя при снижении напряжения на его вводе до 70% от номинального, а также препятствует его включению, если напряжение в этой цепи менее 85% от номинального. Основным назначением минимального расцепителя является отключение электрооборудования при недопустимом для него снижении напряжения. Минимальный расцепитель можно также использовать в качестве независимого расцепителя, если последовательно в цепь его управления включить кнопочный выключатель с размыкающим контактом. При кратковременном размыкании контакта кнопочного выключателя минимальный расцепитель отключит автоматический выключатель.

Изображение	Наименование	Рабочее напряжение, Ue	Напряжение включения	Напряжение удерживания	Напряжение отключения	Потребляемая мощность, Вт	Масса нетто, кг	Артикул
	Расцепитель минимального напряжения к ВА-99М 63 EKF Basic	230 В, 50 - 60 ГЦ	85 - 110% Ue	70 - 110% Ue	35 - 70% Ue	3,5	0,05	mccb99m-a-044
	Расцепитель минимального напряжения к ВА-99М 100 EKF Basic					2,6	0,07	mccb99m-a-045
	Расцепитель минимального напряжения к ВА-99М 250 EKF Basic					3,8	0,075	mccb99m-a-046
	Расцепитель минимального напряжения к ВА-99М 400 EKF Basic					3,7	0,075	mccb99m-a-047
	Расцепитель минимального напряжения к ВА-99М 630 EKF Basic					2,3	0,085	mccb99m-a-048
	Расцепитель минимального напряжения к ВА-99М 800 EKF Basic					2,5	0,12	mccb99m-a-049

Дополнительные контакты EKF Basic

Дополнительные контакты предназначены для сигнализации о положении силовых контактов выключателя.



ГОСТ Р50030.2-2010
(МЭК 60947-2-98)

Изображение	Наименование	Номинальный рабочий ток контактов, 230 В, А	Конфигурация контактов	Масса нетто, кг	Артикул
	Дополнительный контакт к ВА-99М 63 EKF Basic	2	1NO/1NC	0,015	mccb99m-a-037
	Дополнительный контакт к ВА-99М 100 EKF Basic			0,02	mccb99m-a-038
	Дополнительный контакт к ВА-99М 250 EKF Basic			0,03	mccb99m-a-039
	Дополнительный контакт к ВА-99М 400 EKF Basic	0,6	1NO/1NC	0,035	mccb99m-a-040
	Дополнительный контакт к ВА-99М 630 EKF Basic			0,04	mccb99m-a-041
	Дополнительный контакт к ВА-99М 800 EKF Basic			0,04	mccb99m-a-042
	Дополнительный контакт к ВА-99М 1250 EKF Basic			0,045	mccb99m-a-043

Аварийные контакты EKF Basic

Предназначен для сигнализации о срабатывании выключателя от сверхтока (перегрузки или короткого замыкания), независимого расцепителя, расцепителя минимального напряжения, кнопки «ТЕСТ». При возвращении выключателя в исходное состояние сигнализация отключается.



ГОСТ Р50030.2-2010
(МЭК 60947-2-98)

Изображение	Наименование	Номинальный рабочий ток контактов, 230 В, А	Конфигурация контактов	Масса нетто, кг	Артикул
	Аварийный контакт к ВА-99М 63 EKF Basic	2	1NO/1NC	0,015	mccb99m-a-001
	Аварийный контакт к ВА-99М 100 EKF Basic			0,02	mccb99m-a-002
	Аварийный контакт к ВА-99М 250 EKF Basic			0,03	mccb99m-a-003
	Аварийный контакт к ВА-99М 400 EKF Basic	0,6		0,035	mccb99m-a-004
	Аварийный контакт к ВА-99М 630 EKF Basic			0,04	mccb99m-a-005
	Аварийный контакт к ВА-99М 800 EKF Basic			0,04	mccb99m-a-006

Дополнительный + аварийный контакты EKF Basic



ГОСТ Р50030.2-2010
(МЭК 60947-2-98)

Изображение	Наименование	Номинальный рабочий ток контактов, 230 В, А	Конфигурация контактов	Масса нетто, кг	Артикул
	Дополнительный+аварийный контакт к ВА99М 63 EKF Basic	2	Аварийный контакт 1NO/1NC Дополнительный контакт 1NO/1NC	0,026	mccb99m-a-007
	Дополнительный+аварийный контакт к ВА99М 100 EKF Basic	2		0,034	mccb99m-a-008
	Дополнительный+аварийный контакт к ВА99М 250 EKF Basic	0,6		0,051	mccb99m-a-009
	Дополнительный+аварийный контакт к ВА99М 400 EKF Basic	0,6	Аварийный контакт 1NO/1NC Дополнительный контакт 1NO/1NC	0,060	mccb99m-a-010
	Дополнительный+аварийный контакт к ВА99М 630 EKF Basic			0,068	mccb99m-a-011
	Дополнительный+аварийный контакт к ВА99М 800 EKF Basic			0,068	mccb99m-a-012

Ручной поворотный привод EKF Basic



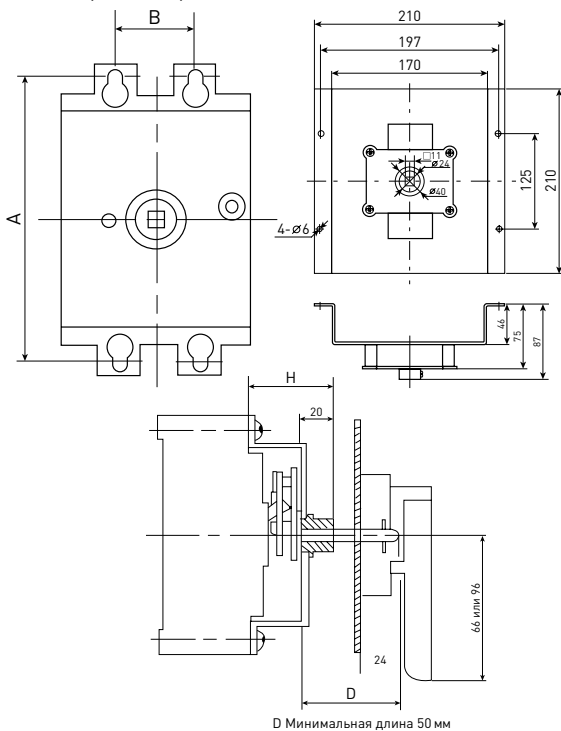
ГОСТ Р50030.2-2010
(МЭК 60947-2-98)

Ручной поворотный привод предназначен для преобразования вращательного движения в поступательное при управлении автоматическим выключателем. Привод закрепляется непосредственно на выключателе, а поворотная рукоятка на двери распределительного устройства служит для оперирования выключателем через дверь.

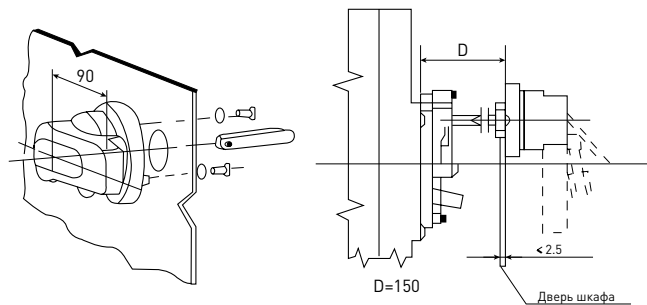
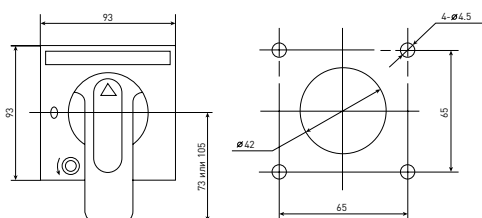
Изображение	Наименование	Масса нетто, кг	Артикул
	Ручной поворотный привод к ВА-99М 63 EKF Basic	0,55	mccb99m-a-118
	Ручной поворотный привод к ВА-99М 100 EKF Basic	0,55	mccb99m-a-119
	Ручной поворотный привод к ВА-99М 250 EKF Basic	0,67	mccb99m-a-120
	Ручной поворотный привод к ВА-99М 400 EKF Basic	0,67	mccb99m-a-121
	Ручной поворотный привод к ВА-99М 630 EKF Basic	0,80	mccb99m-a-122
	Ручной поворотный привод к ВА-99М 800 EKF Basic	0,80	mccb99m-a-123
	Ручной поворотный привод эксцентриком к ВА-99М 63 EKF Basic	0,63	mccb99m-a-124
	Ручной поворотный привод эксцентриком к ВА-99М 100 EKF Basic	0,63	mccb99m-a-125
	Ручной поворотный привод эксцентриком к ВА-99М 250 EKF Basic	0,77	mccb99m-a-126
	Ручной поворотный привод эксцентриком к ВА-99М 400 EKF Basic	0,77	mccb99m-a-127
	Ручной поворотный привод эксцентриком к ВА-99М 630 EKF Basic	0,92	mccb99m-a-128
	Ручной поворотный привод эксцентриком к ВА-99М 800 EKF Basic	0,92	mccb99m-a-129

Габаритные и установочные размеры

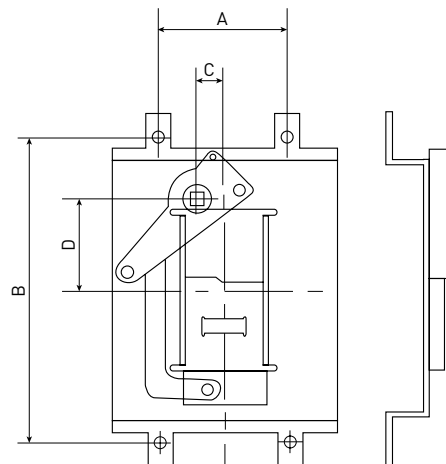
Ручной поворотный привод к ВА-99М



Наименование	A, мм	B, мм	H, мм	D, мм
Ручной поворотный привод к ВА-99М 63 EKF Basic	102	25	50	150
Ручной поворотный привод к ВА-99М 100 EKF Basic	104	30	45	
Ручной поворотный привод к ВА-99М 250 EKF Basic	142	35	47	
Ручной поворотный привод к ВА-99М 400 EKF Basic	194	138	88	
Ручной поворотный привод к ВА-99М 630 EKF Basic	200	168	98	
Ручной поворотный привод к ВА-99М 800 EKF Basic	245	198	87	



Ручной поворотный привод эксцентриком к ВА-99М



Наименование	A, мм	B, мм	C, мм	D, мм
Ручной поворотный привод эксцентриком к ВА-99М 63 EKF Basic	25	100	0	35
Ручной поворотный привод эксцентриком к ВА-99М 100 EKF Basic	30	104	11	
Ручной поворотный привод эксцентриком к ВА-99М 250 EKF Basic	35	144		
Ручной поворотный привод эксцентриком к ВА-99М 400 EKF Basic	138	195	15	60
Ручной поворотный привод эксцентриком к ВА-99М 630 EKF Basic	172	81		
Ручной поворотный привод эксцентриком к ВА-99М 800 EKF Basic	198	242		

Моторный привод к ВА-99М EKF Basic



ГОСТ Р 50030.2-2010
(МЭК 60947-2-98)

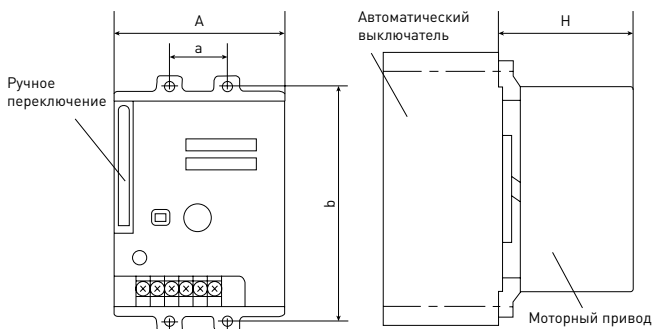
Предназначен для включения/выключения автоматических выключателей. Механизм с взводящим приводом автоматически подготавливает пружинную систему. Запасенная в процессе отключения автомата энергия затем используется для его включения.

Изображение	Наименование	Масса нетто, кг	Артикул
	Моторный привод 230В AC к ВА-99М 63 EKF Basic	1	mccb99m-a-130
	Моторный привод 230В AC к ВА-99М 100 EKF Basic	1,03	mccb99m-a-131
	Моторный привод 230В AC к ВА-99М 250 EKF Basic	1,3	mccb99m-a-132
	Моторный привод 230В AC к ВА-99М 400 EKF Basic	1,3	mccb99m-a-133
	Моторный привод 230В AC к ВА-99М 630 EKF Basic	1,3	mccb99m-a-134
	Моторный привод 230В AC к ВА-99М 800 EKF Basic	2,2	mccb99m-a-135
	Моторный привод 230В AC к ВА-99М 1250 EKF Basic	2,5	mccb99m-a-167
	Моторный привод 230В AC к ВА-99М 1600 EKF Basic	2,5	mccb99m-a-168
	Моторный привод 100-220В DC к ВА-99М 63 EKF Basic	1	mccb99m-a-142
	Моторный привод 100-220В DC к ВА-99М 100 EKF Basic	1,03	mccb99m-a-143
	Моторный привод 100-220В DC к ВА-99М 250 EKF Basic	1,3	mccb99m-a-144
	Моторный привод 100-220В DC к ВА-99М 400 EKF Basic	1,3	mccb99m-a-145
	Моторный привод 100-220В DC к ВА-99М 630 EKF Basic	1,3	mccb99m-a-146
	Моторный привод 100-220В DC к ВА-99М 800 EKF Basic	2,2	mccb99m-a-147
	Моторный привод 24В DC к ВА-99М 63 EKF Basic	1	mccb99m-a-148
	Моторный привод 24В DC к ВА-99М 100 EKF Basic	1,03	mccb99m-a-149
	Моторный привод 24В DC к ВА-99М 250 EKF Basic	1,3	mccb99m-a-150
	Моторный привод 24В DC к ВА-99М 400 EKF Basic	1,3	mccb99m-a-151
	Моторный привод 24В DC к ВА-99М 630 EKF Basic	1,3	mccb99m-a-152
	Моторный привод 24В DC к ВА-99М 800 EKF Basic	2,2	mccb99m-a-153

ТЕХНИЧЕСКИЕ ХАРАКТЕРИСТИКИ

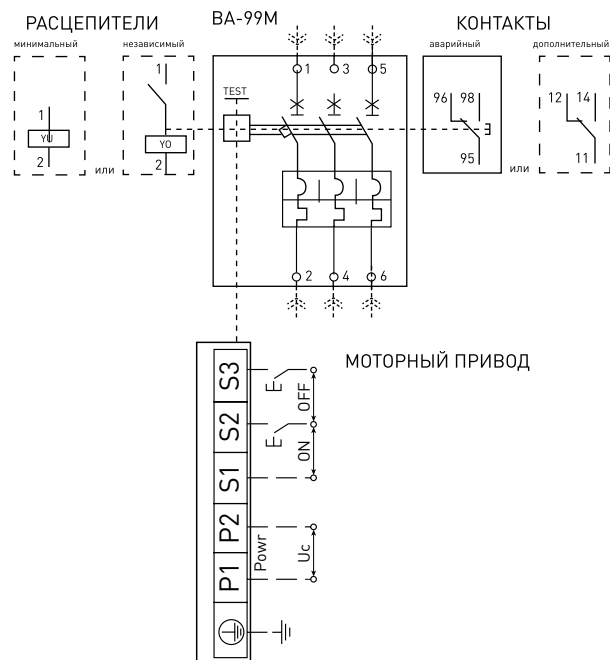
Наименование	Номинальное рабочее напряжение, В Ue	Диапазон рабочих напряжений, В	Тип тока	Мощность, Вт	Электрическая износостойкость, циклов					
Моторный привод 230В AC к ВА-99М 63 EKF Basic	230		50-60 Гц	14	14000					
Моторный привод 230В AC к ВА-99М 100 EKF Basic					10000					
Моторный привод 230В AC к ВА-99М 250 EKF Basic					35	5000				
Моторный привод 230В AC к ВА-99М 400 EKF Basic						DC	14	14000		
Моторный привод 230В AC к ВА-99М 630 EKF Basic				10000						
Моторный привод 230В AC к ВА-99М 800 EKF Basic				35				5000		
Моторный привод 230В AC к ВА-99М 1250 EKF Basic					100-220			14	14000	
Моторный привод 230В AC к ВА-99М 1600 EKF Basic							10000			
Моторный привод 100-220В DC к ВА-99М 63 EKF Basic	35	5000								
Моторный привод 100-220В DC к ВА-99М 100 EKF Basic		24	14	14000						
Моторный привод 100-220В DC к ВА-99М 250 EKF Basic				10000						
Моторный привод 100-220В DC к ВА-99М 400 EKF Basic				35		5000				
Моторный привод 100-220В DC к ВА-99М 630 EKF Basic	5000					14	14000			
Моторный привод 100-220В DC к ВА-99М 800 EKF Basic			35				10000			
Моторный привод 24В DC к ВА-99М 63 EKF Basic					24		14	5000		
Моторный привод 24В DC к ВА-99М 100 EKF Basic				5000				35	14000	
Моторный привод 24В DC к ВА-99М 250 EKF Basic						14			10000	
Моторный привод 24В DC к ВА-99М 400 EKF Basic		5000	35						5000	
Моторный привод 24В DC к ВА-99М 630 EKF Basic							5000		14	14000
Моторный привод 24В DC к ВА-99М 800 EKF Basic								5000		35
Моторный привод 24В DC к ВА-99М 800 EKF Basic	5000					14				

Габаритные и установочные размеры

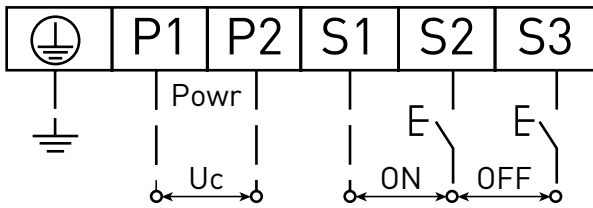


Наименование	a, мм	b, мм	A, мм	H, мм
Моторный привод к ВА-99М 63 EKF Basic	25	117	90	88,5
Моторный привод к ВА-99М 100 EKF Basic	30	129		89,5
Моторный привод к ВА-99М 250 EKF Basic	35	126	130	92
Моторный привод к ВА-99М 400 EKF Basic	44	194		142
Моторный привод к ВА-99М 630 EKF Basic	58	200	130	153
Моторный привод к ВА-99М 800 EKF Basic	70	243		146

Типовые схемы подключения



Типовые схемы подключения



Особенности эксплуатации и монтажа

Устанавливается непосредственно на лицевую панель автомата. У привода есть два режима управления: ручной и автоматический. Переключатель режима находится на лицевой панели привода.

В ручном режиме управление автоматом осуществляется с помощью рукоятки ручного взвода.

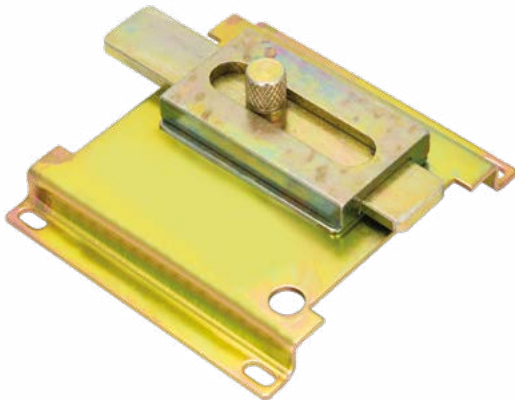
В автоматическом режиме управление автоматом осуществляется дистанционно. Цепи управления электроприводом подключаются к клеммам, которые расположены сбоку привода. Контакты P1 и P2 служат для подключения питания привода. К контактам S2 и S3 подключаются кнопки с пружинным возвратом, при помощи которых осуществляется управление электроприводом, контакт S1 – общий.

Кнопка «ON» служит для приведения рукоятки автомата в положение «ON».

Кнопка «OFF» служит для приведения рукоятки автомата в положение «OFF».

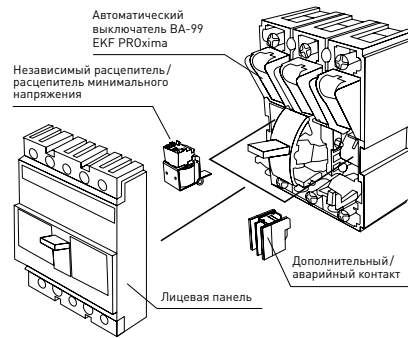
На лицевой панели привода имеется индикаторное окно для визуального контроля состояния автоматического выключателя и электропривода.

Механическая взаимная блокировка двух ВА-99М EKF Basic

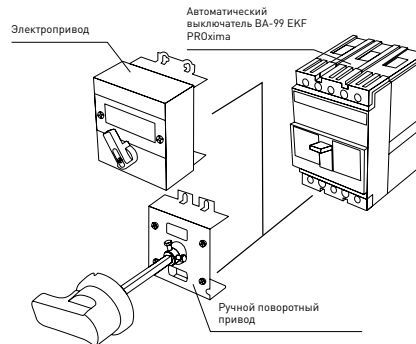


Механическая взаимоблокировка двух автоматических выключателей предназначена для исключения одновременного включения автоматических силовых выключателей ВА-99М EKF Basic в схемах автоматического ввода резерва.

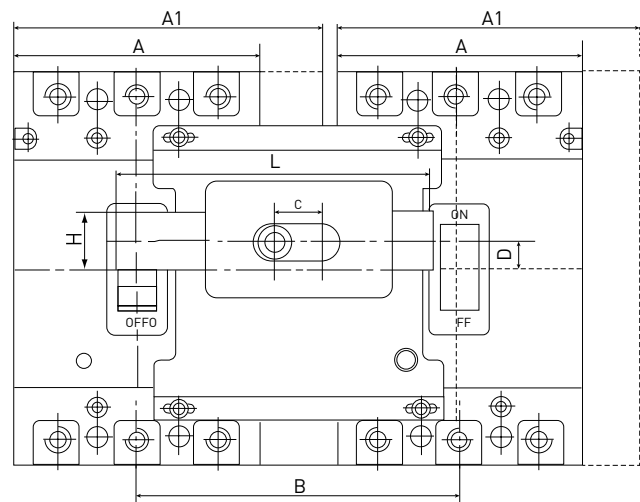
1. Схема присоединения дополнительных контактов и расцепителей для ВА-99М 100 и ВА-99 160.



2. Схема присоединения ручного и электропривода для ВА-99М 100 и ВА-99 160.



ГОСТ Р50030.2-2010
(МЭК 60947-2-98)



Наименование	A	A1	B	C	D	L	H	Артикул
Механическая взаимная блокировка 2-х 3р ВА-99М 63 EKF Basic	78	-	102	18	13	95	22	mccb99m-a-154
Механическая взаимная блокировка 2-х 3р ВА-99М 100 EKF Basic	92	-	120		11,5	118		mccb99m-a-155
Механическая взаимная блокировка 2-х 3р ВА-99М 250 EKF Basic	107	-	135		9	130		mccb99m-a-156
Механическая взаимная блокировка 2-х 3р ВА-99М 400 EKF Basic	150	-	190		16	175		mccb99m-a-157
Механическая взаимная блокировка 2-х 3р ВА-99М 630 EKF Basic	182	-	220	42	12	198		mccb99m-a-158
Механическая взаимная блокировка 2-х 3р ВА-99М 800 EKF Basic	210	-	240		3,5	230		mccb99m-a-159
Механическая взаимная блокировка 2-х 4р ВА-99М 63 EKF Basic	-	103	132	18	13	125		mccb99m-a-160
Механическая взаимная блокировка 2-х 4р ВА-99М 100 EKF Basic	-	122	152		11,5	150		mccb99m-a-161
Механическая взаимная блокировка 2-х 4р ВА-99М 250 EKF Basic	-	142	173		9	168		mccb99m-a-162
Механическая взаимная блокировка 2-х 4р ВА-99М 400 EKF Basic	-	198	240		16	225		mccb99m-a-163
Механическая взаимная блокировка 2-х 4р ВА-99М 630 EKF Basic	-	240	280	42	12	258		mccb99m-a-164