

Зажим анкерный клиновой серии PA25 x 100, поддерживающий серии PAS216/435 и зажим анкерный серии SO-157, SO-158 EKF PROxima

ОПИСАНИЕ



Зажим анкерный клиновой PA25x100 предназначен для крепления абонентской линии из 2 или 4 проводов. Специальный рельеф поверхности клиньев надежно фиксирует проводник, не повреждая при этом изоляцию. Легкий монтаж без использования инструмента. Увеличенная до 350 кгс разрушающая нагрузка позволяет монтировать пролеты до 40 м.

Зажим анкерный поддерживающий PAS216/435 предназначен для крепления абонентской линии из 2 или 4 проводов. Пластины из стали горячего цинкования устойчивы к коррозии. Полимерные вставки – из стеклонаполненного полиамида. Легко превращается в промежуточный зажим поворотом пластиковых частей на 90° при ослаблении стягивающего болта.

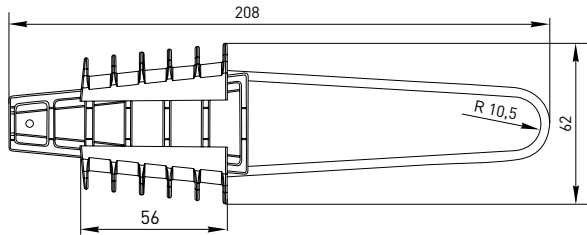
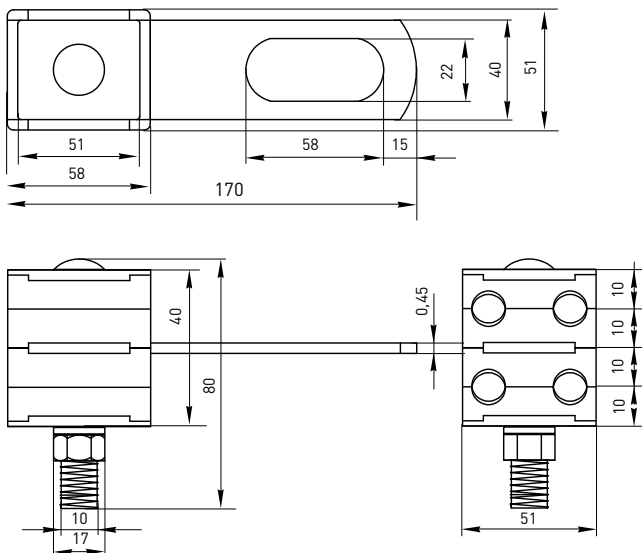
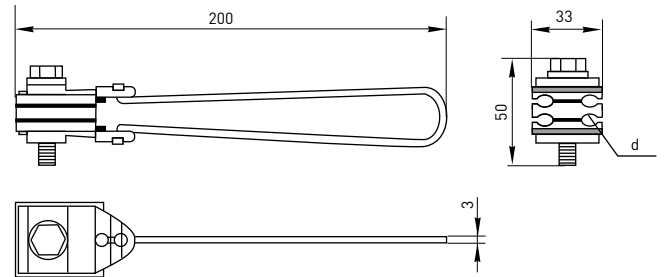
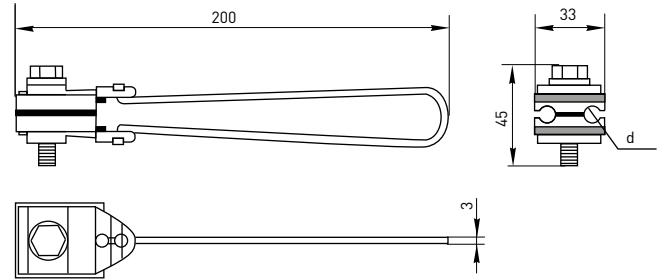
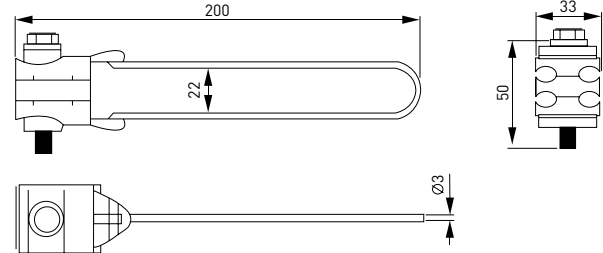
Зажим анкерный SO-157 предназначен для фиксации и крепления двухжильного СИП на стенах зданий или опорах ЛЭП с помощью крюков и кронштейнов. Конструкция корпуса SO-157 выполнена из алюминиевого сплава, клинья зажима изготовлены из нержавеющей стали, что максимально защищает зажим от коррозии. Разрушающая нагрузка варьируется в зависимости от диапазона сечения проводников. Зажим анкерный SO-158 предназначен для фиксации и крепления 4-жильного СИП.

АССОРТИМЕНТ

Изображение	Наименование	Разрушающая нагрузка, кгс	Диапазон сечений проводников, мм ²	Диапазон сечений проводников макс., мм ²	Масса нетто, кг	Артикул
	Зажим анкерный клиновой PA25 x 100 EKF PROxima	350	2 x 16	4 x 25	0,3	pa-25-100
	Зажим анкерный поддерживающий PAS216/435 EKF PROxima	1000	2 x 16	4 x 35	0,044	pas-216-435
	Анкерный зажим SO-157 EKF PROxima	340/600/670	2 x 16	2 x 35	0,8	so-157
	Анкерный зажим SO-158 EKF PROxima	340/600/670	4 x 16	4 x 35	0,8	so-158

ТЕХНИЧЕСКИЕ ХАРАКТЕРИСТИКИ

Параметры	Значения
Номинальное напряжение, кВ	До 1
Структура СИП	СИП-4
Диапазон эксплуатационных температур, °С	От -60 до +60
Температура монтажа, °С	От -10 до +30

Габаритные и установочные размеры
Зажим анкерный клиновидный PA25x100

Зажим анкерный поддерживающий PAS216/435

Анкерный зажим SO-157

Анкерный зажим SO-158

Особенности эксплуатации и монтажа

Монтаж зажима PA25x100 проводится без использования инструмента. Зажим анкерный поддерживающий PAS216/435 может быть использован в качестве промежуточного поворотом фиксирующей части на 90°.