

Перв. примен.

Справ. №

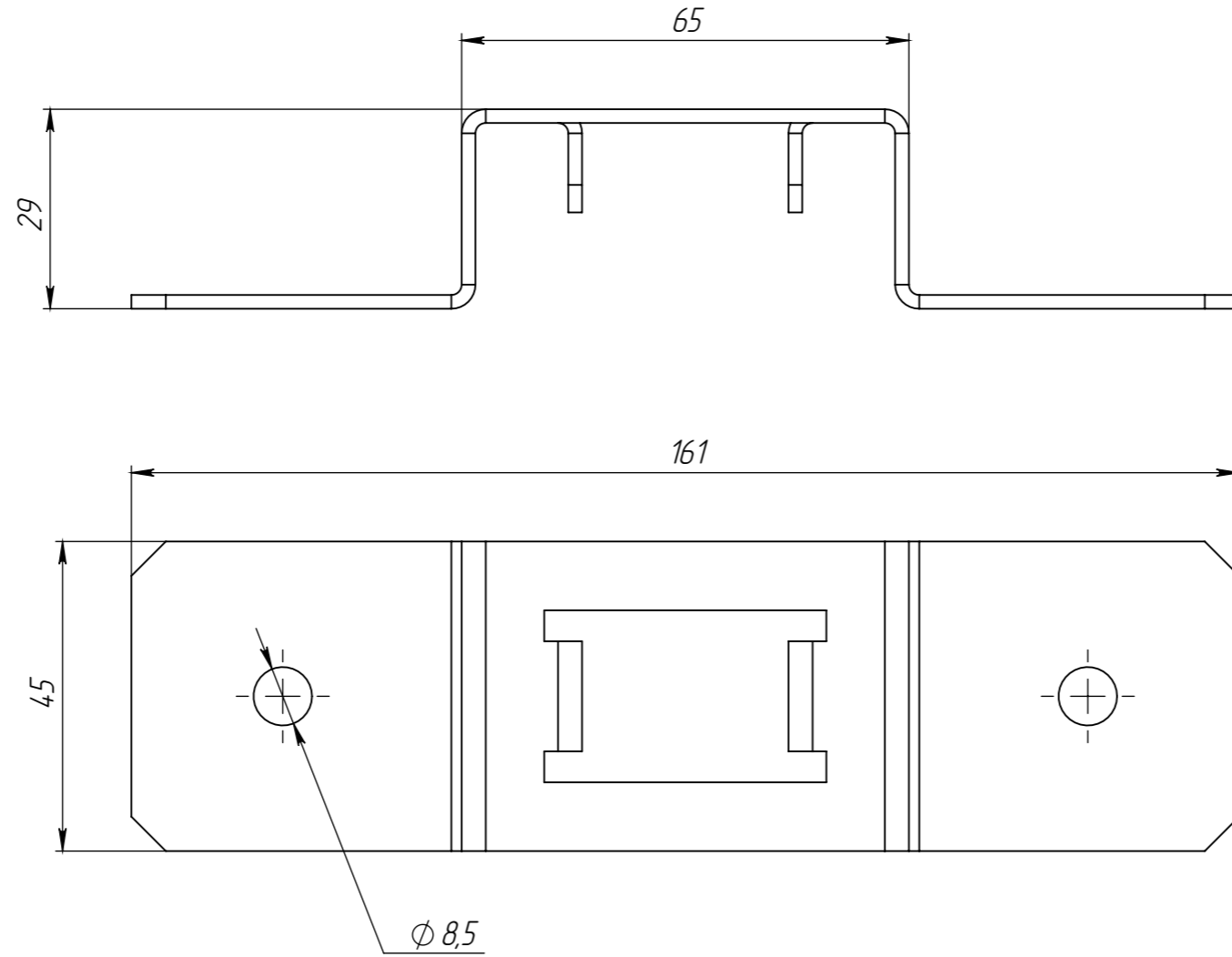
Подп. и дата

Инв. № дубл.

Взам. инв. №

Подп. и дата

Инв. № подл.



Инв. № подл.	Подп. и дата	Взам. инв. №	Инв. № дубл.	Подп. и дата	Наименование	Ширина, мм	Высота, мм	Длина, мм	Толщина металла, мм	Масса, кг
sk4529					Скоба кабельная	45	29	161	2	0,14

Изм.	Лист	№ докум.	Подп.	Дата	Скоба кабельная	Лит.	Масса	Масштаб
						Лист 1	Листов 1	
					Оцинкованная сталь			