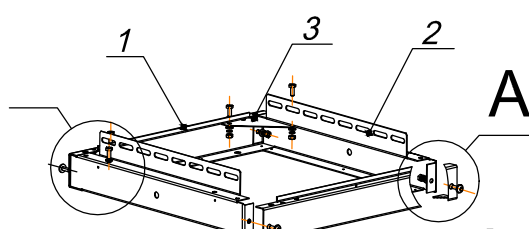
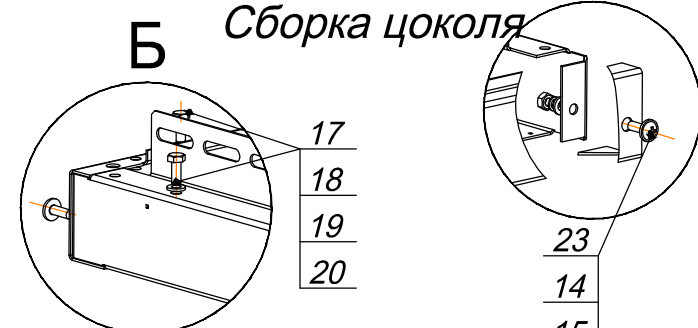


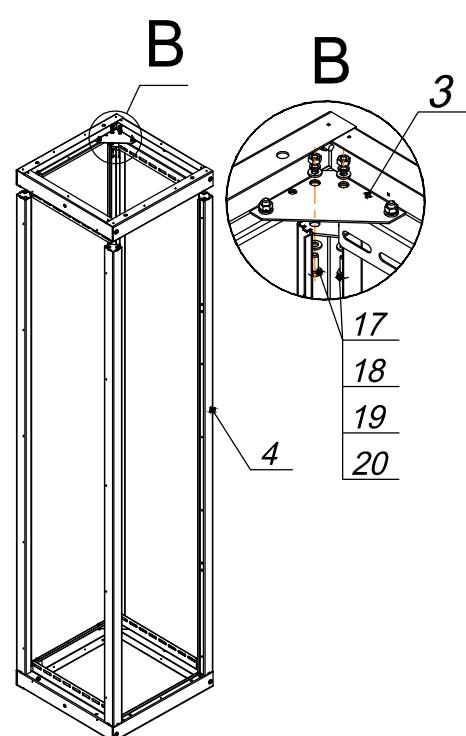
# Руководство по сборке шкафа ВРУ в разборе



**Шаг 1.**  
Сборка цоколя

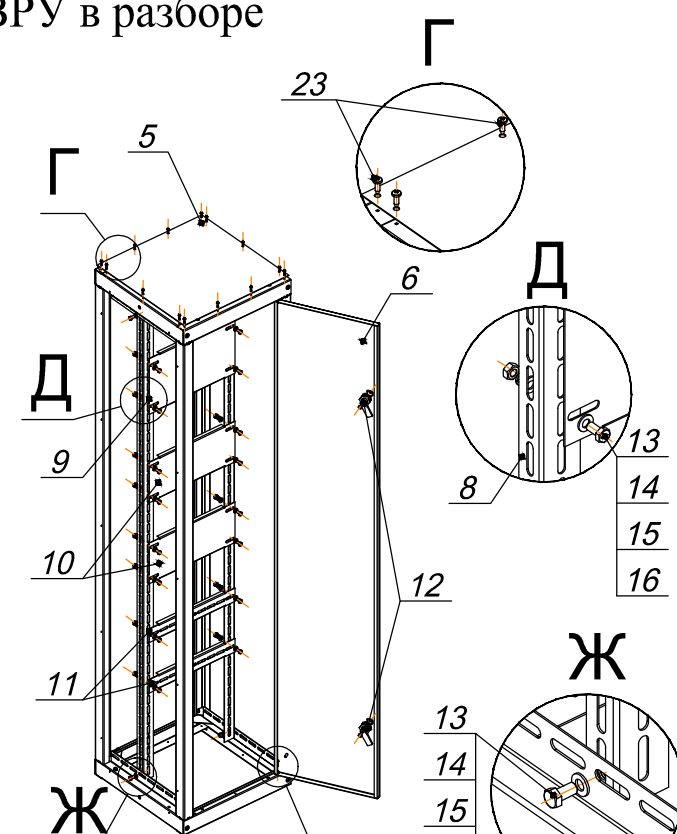


- 1 - передняя/задняя часть цоколя - 4 шт.
- 2 - боковина цоколя - 4 шт.
- 3 - косынка - 4 шт.
- 4 - стойка шкафа - 4 шт.
- 5 - крышка - 1 шт.
- 6 - дверь - 1 шт.
- 7 - стенка задняя - 1 шт.
- 8 - рейка перфорированная - 2 шт.\*



**Шаг 2.**  
Сборка каркаса

- 9 - панель монтажная 1 шт.\* 220 мм
- 10 - панель монтажная 2 шт.\* 160 мм
- 11 - планка перфор. - 2 шт.\*



**Шаг 3.**  
Монтаж аксессуаров

- 12 - замок мебельный прямой - 2 шт.
- 13 - Болт М8х16 - 28 шт.\*\*
- 14 - Шайба 8 - 56 шт.\*\*
- 15 - Шайба-гровер 8 - 28 шт.\*\*
- 16 - Гайка М8 - 28 шт.\*\*
- 17 - Болт М6х16 - 24 шт.\*\*
- 18 - Шайба 6 - 50 шт.\*\*
- 19 - Шайба-гровер 6 - 24 шт.\*\*
- 20 - Гайка М6 - 24 шт.\*\*
- 21 - Винт самонарезающий.\*\*
- 22 - Винт М6х20 - 2 шт.\*\*
- 23 - Винт М8х16 - 8 шт.\*\*

\*- поставляется отдельно (метизы входят в комплект поставки аксессуаров).  
\*\*- количество метизов указано с учетом установки деталей поз. 8, 9, 10, 11