

## Дополнительные устройства EKF PROxima

### ОПИСАНИЕ



Дополнительные устройства EKF PROxima – это новое поколение устройств, в которые внедрены все самые инновационные разработки в области электротехники. Образцы данной серии имеют уникальный дизайн и множество преимуществ перед изделиями предыдущих серий. Возможна коммутация алюминиевым и медным проводом.

Дополнительное оборудование EKF PROxima предназначено для работы только с модульной автоматикой аналогичной серии. **Не предназначено для работы с автоматическими выключателями ВА 47-125 и выключателями нагрузки ВН-125.**

ГОСТ Р 50030.5.1-2005  
(МЭК 60947-5-1:2014)



8 9 10 11



12 13

1. Аварийный контакт АК-47 EKF PROxima.
2. Блок-контакт БК-47 EKF PROxima.
3. Расцепитель минимального и максимального напряжения РММ-47 EKF PROxima.
4. Расцепитель независимый РН-47 EKF PROxima.
5. Кнопка модульная КМ-47 (красная) EKF PROxima.
6. Кнопка модульная КМ-47 (серая) EKF PROxima.
7. Звонок ЗД-47 EKF PROxima.
8. Лампы сигнальные ЛС-47 (красный цвет) EKF PROxima.
9. Лампы сигнальные ЛС-47 (зеленый цвет) EKF PROxima.
10. Лампы сигнальные ЛС-47 (желтый цвет) EKF PROxima.
11. Лампы сигнальные ЛС-47 (белый цвет) EKF PROxima.
12. Индикатор фаз ЛФС-47 EKF PROxima.
13. Розетка РД-47 EKF PROxima.
14. Розетка РДЕ-47 EKF PROxima.

### ПРИМЕНЕНИЕ

- Обслуживание, контроль и управление электрооборудованием, собранным на базе автоматических выключателей, автоматических выключателей дифференциального тока и выключателей нагрузки.
- Используется в системах автоматизации технологического оборудования.

### ПРЕИМУЩЕСТВА



Корпуса изготовлены из пластмассы, не поддерживающей горение



Унификация всех дополнительных устройств



Литая лицевая панель



Использование светодиодной лампы вместо неоновой (ЛС-47, ЛСФ-47)



Увеличенная жесткость за счет применения 6 заклепок на корпусе



Оптимизация габаритов изделий (ЛС-47) – экономия места в щитке

Наименование изделия	Дополнительные устройства
Выключатели автоматические ВА 47-63 (4.5 кА) EKF PROxima	Аварийный контакт АК-47 EKF PROxima Блок-контакт БК-47 EKF PROxima Расцепитель независимый РН-47 EKF PROxima Расцепитель минимального и максимального напряжения PMM-47 EKF PROxima
Выключатели автоматические ВА 47-63 (6 кА) EKF PROxima	Аварийный контакт АК-47 EKF PROxima Блок-контакт БК-47 EKF PROxima Расцепитель независимый РН-47 EKF PROxima Расцепитель минимального и максимального напряжения PMM-47 EKF PROxima
Выключатели автоматические ВА 47-100 EKF PROxima	Аварийный контакт АК-47 EKF PROxima Блок-контакт БК-47 EKF PROxima Расцепитель независимый РН-47 EKF PROxima Расцепитель минимального и максимального напряжения PMM-47 EKF PROxima
Дифференциальные автоматы АД-32 EKF PROxima	Расцепитель независимый РН-47 EKF PROxima Расцепитель минимального и максимального напряжения PMM-47 EKF PROxima
Дифференциальные автоматы АД-2 (S), АД-4 (S) EKF PROxima	Аварийный контакт АК-47 EKF PROxima Блок-контакт БК-47 EKF PROxima
Выключатели нагрузки ВН-63 EKF PROxima	Блок-контакт БК-47 EKF Расцепитель независимый РН-47 EKF PROxima Расцепитель минимального и максимального напряжения PMM-47 EKF PROxima
Выключатели автоматические ВА 47-125 EKF PROxima	Дополнительное оборудование EKF PROxima не поддерживается

**АССОРТИМЕНТ**

Изображение	Наименование	Типовая схема подключения	Назначение	Масса нетто, кг	Артикул
	Аварийный контакт АК-47 EKF PROxima		Указывает состояние контакта выключателя после автоматического размыкания, вызванного перегрузкой или коротким замыканием.	0,038	mdac-47-pro
	Блок-контакт БК-47 EKF PROxima		Указывает состояние контакта выключателя при включении (выключении) вручную.	0,038	mdbc-47-pro
	Расцепитель минимального и максимального напряжения PMM-47 EKF PROxima		Предназначен для отключения выключателей при недопустимом снижении или повышении напряжения. Конструктивно представляет собой электронный пороговый элемент, который подключается к контролируемой электрической цепи. К выходу порогового элемента подключен электромагнит, который через рычаг воздействует на механизм свободного расцепления выключателей	0,098	mdrmm-47-pro
	Расцепитель независимый РН-47 EKF PROxima		Предназначен для дистанционного отключения выключателей. Конструктивно представляет собой электромагнит, который через рычаг воздействует на механизм сброса свободного расцепления выключателей. В целях предотвращения выхода из строя катушки электромагнита из-за перегрева управление им должно осуществляться в импульсном режиме	0,090	mdri-47-pro
	Кнопка модульная КМ-47 возвратная (красная, серая) EKF PROxima		Используются для дистанционного управления во всех типах электрических установок (например, общего пользования, промышленных), в цепях переменного тока напряжением 230 В и частотой 50 Гц. Устройства могут использоваться в распределительных щитах и отличаются простотой обслуживания, легкостью монтажа и оптимальной функциональностью	0,08	mdb-47-red-pro mdb-47-grey-pro
	Звонок ЗД-47 EKF PROxima		Предназначен для подачи звукового сигнала. Громкость звука 60 дБ. ≈	0,085	mdc-47-pro

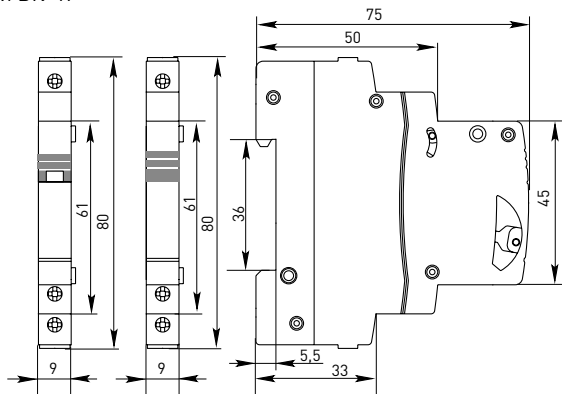
Изображение	Наименование	Типовая схема подключения	Назначение	Масса нетто, кг	Артикул
	Лампа сигнальная ЛС-47 ЕКФ PROxima (зеленая, красная, желтая, белая)		Служит для световой индикации	0,059	mdla-47-g-pro
					mdla-47-r-pro
					mdla-47-y-pro
					mdla-47-w-pro
	Индикатор фаз ЛСФ-47 ЕКФ PROxima		Предназначен для визуального контроля состояния трехфазных сетей	0,075	mdla-47-3f-pro
	Розетка РД-47 ЕКФ PROxima		Служит для подключения электрических приборов (переносных ламп, блоков питания и т. д.)	0,068	mds-47-pro
	Розетка РДЕ-47 ЕКФ PROxima		Служит для подключения электрических приборов (переносных ламп, блоков питания и т. д.)	0,108	mdse-47-pro

### ТЕХНИЧЕСКИЕ ХАРАКТЕРИСТИКИ

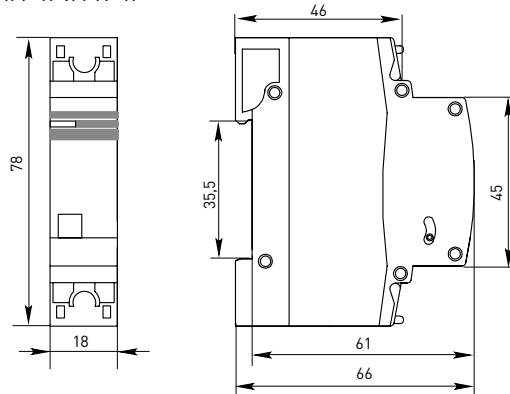
Параметры	Дополнительное оборудование ЕКФ PROxima							
	АК-47, БК-47	РММ-47	РН-47	КМ-47	ЗД-47	ЛС-47, ЛФС-47	РД-47	РДЕ-47
Номинальный ток, А	3	-	1,3	6	0,5	0,5	16	16
Номинальное напряжение частотой 50 Гц, В	230/400	min 170 В ~ max 270 В ~	230	230	230	230	230	230
Исполнение	-	-	-	2NO + 2NC	-	-	1P + N	1P + N + PE
Количество модулей по 18 мм	0,5	1	1	1	1	0,5	1	2,5
Сечение подключаемого провода, мм <sup>2</sup>	До 25	До 25	До 25	До 1,5	До 25	До 1,5	До 25	До 25

### Габаритные и установочные размеры

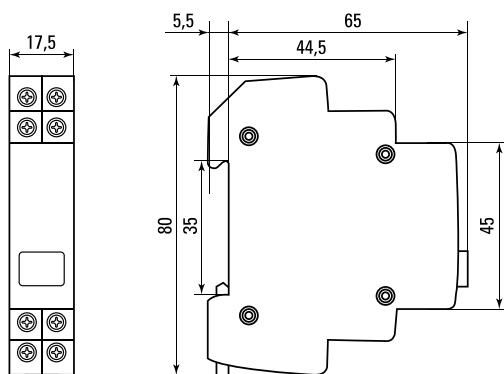
АК-47 и БК-47



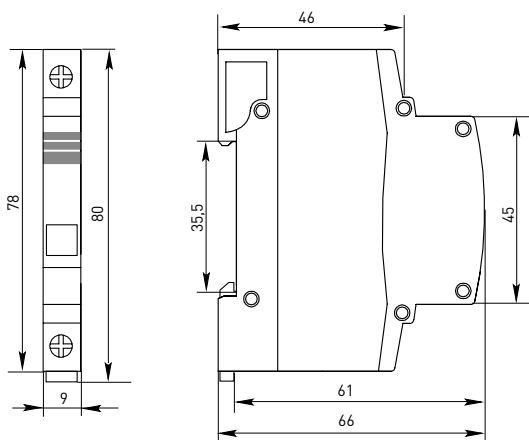
РММ-47 и РН-47



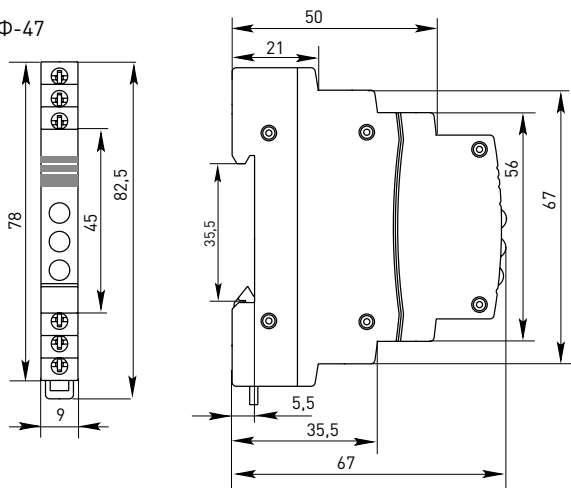
КМ-47



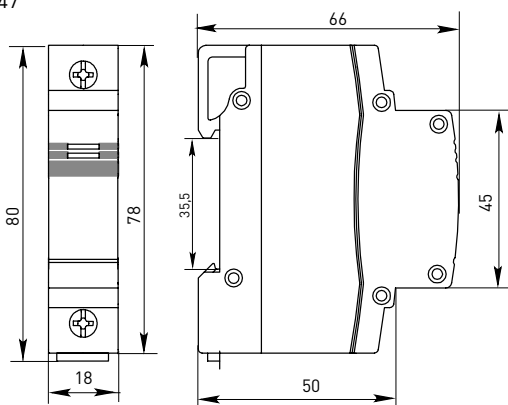
ЛС-47



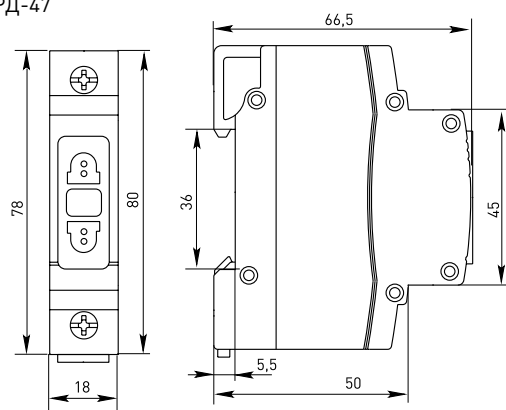
ЛСФ-47



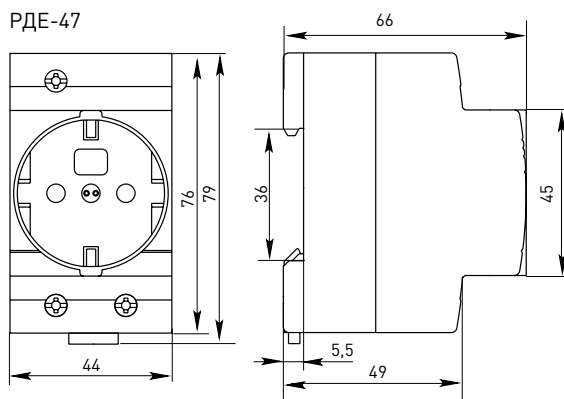
ЗД-47



РД-47



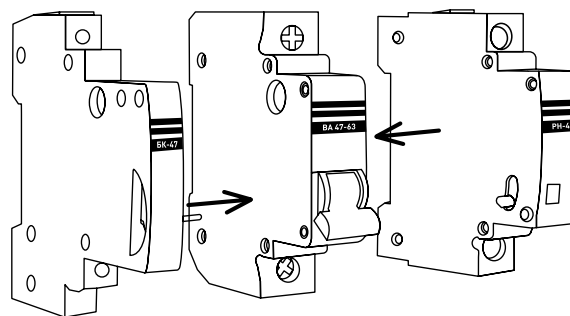
РДЕ-47



**Особенности эксплуатации и монтажа**

1. Подключение дополнительных устройств к выключателям.

Блок-контакт и аварийный контакт монтируются к выключателям с левой стороны, а расцепители – с правой стороны. Предварительно необходимо установить шпильки.



2. Особенности работы расцепителей.

При срабатывании расцепителей PH-47 EKF PROxima или PMM-47 EKF PROxima из лицевой панели выступает кнопка «ВОЗВРАТ». Для повторного включения отключившегося выключателя необходимо нажать на кнопку «ВОЗВРАТ» до фиксации. Данная особенность исполнения конструкции расцепителей позволяет определить причину отключения выключателя: появление сверхтока или перегрузки в защищаемой цепи, либо изменение напряжения до недопустимых значений, либо дистанционное отключение.

В целях предотвращения выхода из строя катушки электромагнита расцепителя независимого PH-47 EKF PROxima из-за перегрева управление им должно осуществляться в импульсном режиме.

**Типовая комплектация**

1. Дополнительное устройство серии EKF PROxima.
2. Крепление (для серий EKF PROxima БК, АК, PMM и PH).
3. Паспорт.

\*В комплекте групповой упаковки PH-47 и PMM-47 идут шпоры для присоединения.