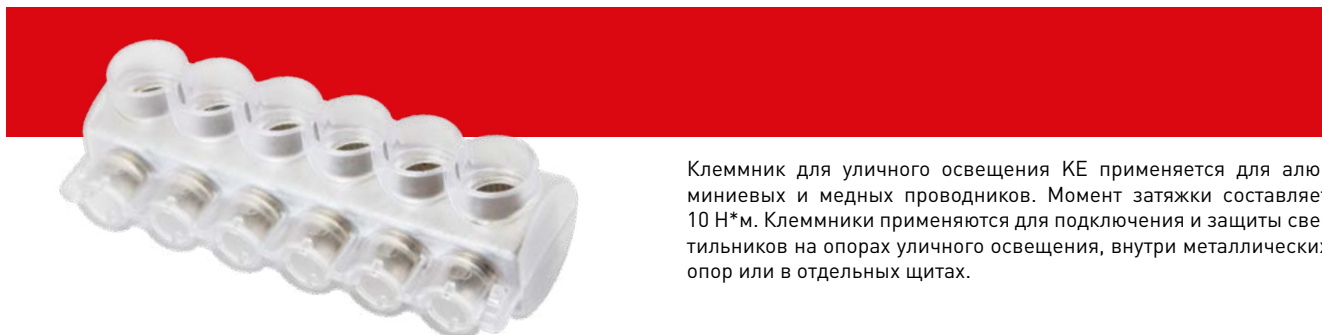




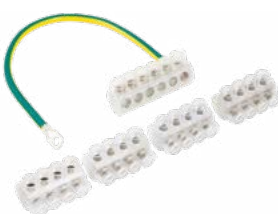
Клеммники для уличного освещения EKF PROxima

ОПИСАНИЕ



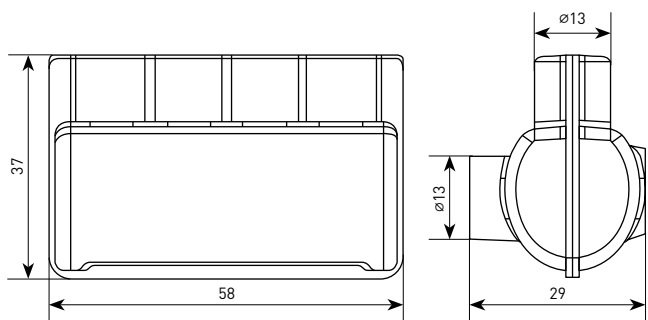
Клеммник для уличного освещения KE применяется для алюминиевых и медных проводников. Момент затяжки составляет 10 Н*м. Клеммники применяются для подключения и защиты светильников на опорах уличного освещения, внутри металлических опор или в отдельных щитах.

АССОРТИМЕНТ

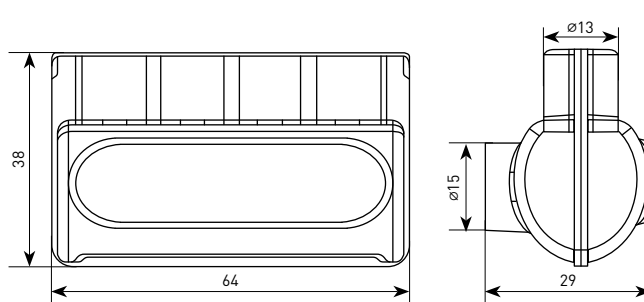
Наименование	Наименование	Сечение проводов, мм ²	Диаметр проводов, мм	Масса нетто, кг	Артикул
	Клеммник для сетей уличного освещения KE10.1 Al 4x10-35 мм / Cu 1.5-25 мм EKF PROxima	4x(10-35 Al / 1,5-25 Cu)	1,7-9,0	0,06	ke-10.1
	Клеммник для сетей уличного освещения KE10.504 Al 4x10-50 мм / Cu 2.5-35 мм EKF PROxima	4x(10-50 Al / 1,5-25 Cu)	2,1-10,2	0,08	ke-10.504
	Клеммник для сетей уличного освещения KE10.3 Al 6x10-35 мм / Cu 1.5-25 мм EKF PROxima	6x(10-35 Al / 1,5-25 Cu)	1,7-9,0	0,06	ke-10.3
	Клеммник для сетей уличного освещения KE10.506 Al 6x10-50 мм / Cu 2.5-35 мм EKF PROxima	6x(10-50 Al / 1,5-50 Cu)	2,1-10,2	0,09	ke-10.506
	Комплект клеммников SV15 3x KE10.1 + 1x KE10.3 (Al 10-35 / Cu 1.5-25) для сетей уличного освещения EKF PROxima	10-35 Al / 1,5-25 Cu	-	0,21	sv-15
	Комплект клеммников SV15.5 4x KE10.1 + 1x KE10.3 (Al 10-35 / Cu 1.5-25) для сетей уличного освещения EKF PROxima	10-35 Al / 1,5-25 Cu	-	0,25	sv-15.5
	Комплект клеммников SV50 3x KE10.504 + 1x KE10.506 (Al 10-50 / Cu 2,5-35) для сетей уличного освещения EKF PROxima	10-50 Al / 1,5-25 Cu	-	0,3	sv-50

Габаритные и установочные размеры

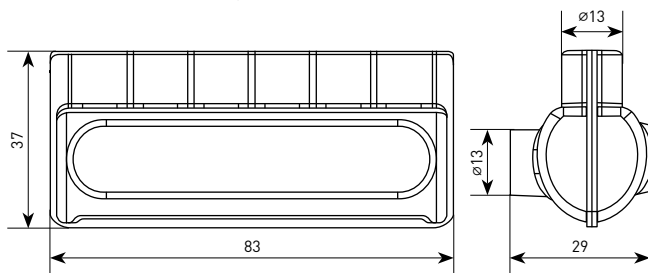
Клеммник для сетей уличного освещения KE10.1



Клеммник для сетей уличного освещения KE10.504



Клеммник для сетей уличного освещения KE10.3



Клеммник для сетей уличного освещения KE10.506

