

## **ПАСПОРТ**

Фотореле серии

PS-1, PS-2, PS-3 EKF PROxima

## 1. НАЗНАЧЕНИЕ

Фотореле PS предназначено для автоматического управления (включение и отключение) освещением внутри зданий и на улице в зависимости от уровня освещенности: уличного освещения, рекламных вывесок, витрин, освещения внутри помещений и т.п. Фотореле PS соответствуют ГОСТ 30850.2.1.

Порог срабатывания в зависимости от освещенности регулируется в диапазоне от 5 до 50 Лк (за исключением модели PS-1, где установлен порог 10 Лк).

Монтаж фотореле осуществляется при помощи крепежной пластины.

В качестве коммутационного элемента служит электромеханическое реле. Корпус фотореле выполнен из не поддерживающего горение пластика.

Применяются в однофазных цепях переменного тока номинальным напряжением 230В частотой 50Гц.

## 2. ТЕХНИЧЕСКИЕ ХАРАКТЕРИСТИКИ

Таблица 1

Параметры		Значения		
		PS-1	PS-2	PS-3
Номинальное напряжение, В		230		
Номинальная частота, Гц		50		
Номинальный ток нагрузки, А	при $\cos=1$	6	10	20
	при $\cos=0,6$	4	6	12
Максимальная мощность нагрузки, Вт		1350	2200	4400
Порог срабатывания в зависимости от уровня освещенности, Лк		$\leq 10$	5...50 (регулируется)	5...50 (регулируется)
Потребляемая мощность в рабочем режиме, Вт		6,6		
Потребляемая мощность в режиме ожидания, Вт		0,25		
Диапазон рабочих температур, °С		от -25 до +40		
Степень защиты		IP44		

### 3. ПОРЯДОК МОНТАЖА И ЭКСПЛУАТАЦИИ

3.1 Монтаж и обслуживание фотореле должны осуществляться квалифицированным персоналом.

3.2 Фотореле размещено в пластмассовом корпусе, состоящем из основания с электронной платой и защитного пластикового кожуха.

#### 3.3 Монтаж

3.3.1 Установить крепежный уголок на основание фотореле и закрепить винтом (входит в комплект поставки).

3.3.2 Смонтированное на крепежном уголке фотореле установить на место установки. **ВНИМАНИЕ!** Фотореле PS-2 и PS-3 устанавливаются основанием вниз, фотореле PS-1 устанавливается основанием вверх.

3.3.3 Подключить сетевые провода и провода нагрузки к выводам фотореле:

-коричневый провод – подключение фазы (L);

-синий провод –подключение нейтрали (N);

-красный провод – подключение нагрузки.

Схема подключения фотореле приведена на рисунке 1.

#### 3.4 Регулировка (только PS-2, PS-3)

3.4.1 Регулятор «LUX» порога срабатывания в зависимости от уровня освещенности находится на основании корпуса фотореле. Вращением регулятора (регулировка «+» «-») можно установить порог срабатывания фотореле в зависимости от уровня освещенности окружающей среды от 5 Лк (сумерки) до 50 Лк.

3.4.2 Требуемый уровень срабатывания фотореле выбирается опытным путем.

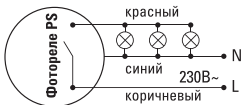


Рис.1 Схема подключения

#### 3.5 Обслуживание

3.5.1 Чистку фотореле производить мягкой ветошью, смоченной в слабом мыльном растворе.

3.5.2 Фотореле ремонту не подлежат.

#### 4. ГАБАРИТНЫЕ И УСТАНОВОЧНЫЕ РАЗМЕРЫ

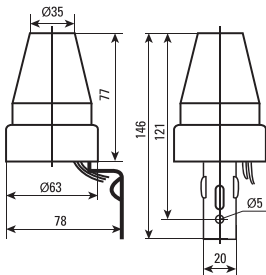


Рис.2 Габаритные размеры PS-1

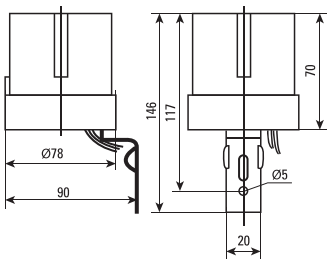


Рис.3 Габаритные размеры PS-2

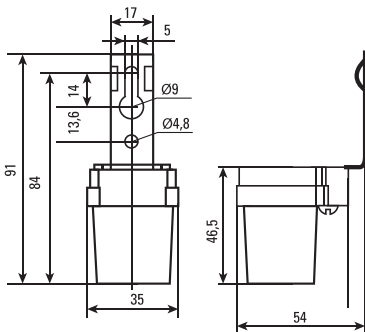


Рис.4 Габаритные размеры PS-3

## **5. КОМПЛЕКТАЦИЯ**

1. Фотореле серии PS EKF PROxima – 1 шт.;
2. Паспорт – 1 шт.;
3. Крепежный уголок;
4. Крепеж.

## **6. ТРЕБОВАНИЯ БЕЗОПАСНОСТИ**

Работы, связанные с монтажом, чисткой фотореле осуществлять только при отключенном электропитании сети.

Монтаж и техническое обслуживание прибора должны производиться квалифицированным персоналом.

Фотореле, имеющие внешние механические повреждения, эксплуатировать запрещено.

При техническом обслуживании реле необходимо соблюдать «Правила техники безопасности и технической эксплуатации электроустановок потребителей».

Запрещается подключение фотореле к неисправной электропроводке.

Запрещается устанавливать фотореле PS-2 и PS-3 основанием вверх.

## **7. УСЛОВИЯ ТРАНСПОРТИРОВКИ, ХРАНЕНИЯ И УТИЛИЗАЦИИ**

7.1 Транспортирование фотореле может осуществляться любым видом закрытого транспорта, обеспечивающим предохранение упакованных изделий от механических воздействий и воздействий атмосферных осадков.

7.2 Хранение фотореле должно осуществляться в упаковке производителя в закрытых помещениях при температуре окружающего воздуха от -40°C до +55°C и относительной влажности не более 80 % при +25°C.

7.3 Особых требований по утилизации нет.

## **8. ГАРАНТИЯ ИЗГОТОВИТЕЛЯ**

8.1 Изготовитель гарантирует соответствие фотореле требованиям ГОСТ 30850.2.1 при соблюдении потребителем условий эксплуатации, транспортирования и хранения.

8.2 Гарантийный срок эксплуатации – 7 лет, исчисляемый с даты продажи, указанной в разделе 10.

8.3 Гарантийный срок хранения – 7 лет, исчисляемый с даты производства, указанной в разделе 9.

8.4 Срок службы – 10 лет.

## **9. СВИДЕТЕЛЬСТВО О ПРИЕМКЕ**

Фотореле соответствуют требованиям нормативной документации и признаны годными к эксплуатации.

Штамп технического контроля изготовителя.

Дата производства « \_\_\_\_ » \_\_\_\_\_ 201\_\_ г.

Номер партии \_\_\_\_\_

## **10. ОТМЕТКА О ПРОДАЖЕ**

Дата продажи « \_\_\_\_ » \_\_\_\_\_ 201\_\_ г.

Подпись продавца

Печать фирмы-продавца М.П.

Представитель торговой марки EKF по работе с претензиями:  
127273, Россия, Москва, ул. Отрадная, д. 2Б, стр. 9  
Тел./факс: +7 (495) 788-88-15 (многоканальный)  
Тел.: 8 (800) 333-88-15 (бесплатный)  
[www.ekfgroup.com](http://www.ekfgroup.com)

Изготовитель: ООО «ЦЕЦФ Электрик Трейдинг (Шанхай) Ко.»,  
1412, Санком Цимик Тауэр, 800 Шанг Ченг Род,  
Пудонг Нью Дистрикт, Шанхай, Китай

Уполномоченное изготовителем лицо: ООО «Эквивалент»,  
690091, Приморский край, г. Владивосток, ул. Мордовцева, д. 6  
Тел.: +7 (423) 279-14-91

Импортер: ООО «Триера», 690065, Приморский край, г. Владивосток,  
ул. Стрельникова, д. 9. Тел.: +7 (423) 279-14-90

EKF trademark service representative:  
Otradnaya st., 2b bld. 9, 127273, Moscow, Russia  
Tel./fax: +7 (495) 788-88-15 (multi-line)  
Tel.: 8 (800) 333-88-15 (free)  
[www.ekfgroup.com](http://www.ekfgroup.com)

Manufacturer: «CECF Electric Trading (Shanghai) Co.», LTD,  
1412, Suncome Cimic Tower, 800 Shang Cheng Road, Pudong  
New District, Shanghai, China

Representative of the manufacturer: «Ekvivalent», LTD,  
690091, Primorsky region, Vladivostok,  
st. Mordovtseva, 6. Tel.: + 7 (423) 279-14-91

Importer: «Триера», LTD, 690065, Primorsky region,  
Vladivostok, st. Strelnikova, 9. Tel.: +7 (423) 279-14-90

**EAC**