

## Термостат NO/NC (охлаждение / обогрев) на DIN-рейку EKF PROxima

### ОПИСАНИЕ


 NC+NO  
 КОНТАКТЫ

 ГАРАНТИЯ  
 7  
 ЛЕТ

EAC

Термостат NO/NC (охлаждение / обогрев) на DIN-рейку EKF PROxima создан для поддержания фиксированной температуры внутри помещения или в корпусах электрощитов. Предназначен для управления исполнительными устройствами: калориферами и вентиляторами. А также для оповещения о превышении предельной температуры.

ГОСТ Р МЭК 730-2-1-94

### ПРИМЕНЕНИЕ



Термостат NO/NC (охлаждение / обогрев) на DIN-рейку EKF PROxima применяется в промышленных, инфраструктурных объектах и объектах гражданского строительства:

- используется в составе решений по управлению микроклиматом внутри низковольтных комплектных устройств для распределения электроэнергии и промышленной автоматизации процессов;
- используется в составе решений по управлению оборудованием обогрева помещений.

### ПРЕИМУЩЕСТВА



Совмещенное управление нагревателем и вентилятором



Высокая точность регулировки за счет электронных компонентов



Компактность



Простой монтаж на DIN-рейку

### АССОРТИМЕНТ

Наименование	Тип контакта	Масса нетто, кг	Артикул
Термостат NO/NC (охлаждение / обогрев) на DIN-рейку 5-10A 230V IP20 EKF PROxima	Перекидной NO и NC	0,09	thermo-no-nc-din

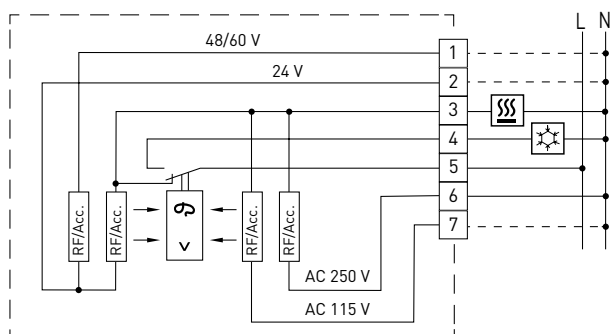
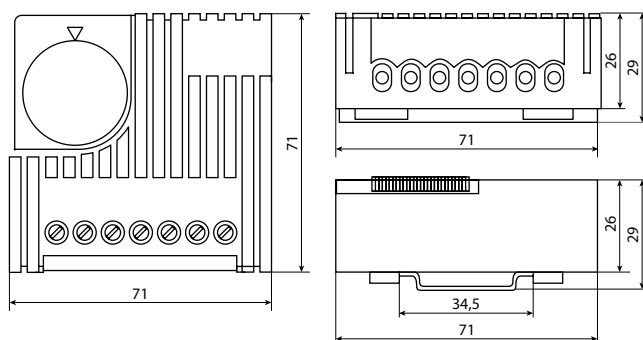
**ТЕХНИЧЕСКИЕ ХАРАКТЕРИСТИКИ**

Параметры	Значения
Номинальное напряжение, В	24 - 230*
Тип термостата	Электронный
Номинальный ток контактов, А	10
Чувствительный элемент	Встроенный в корпус терморезистор
Диапазон регулировки температуры	От +5 до +60 °С
Шаг регулировки	1 °С
Срабатывание при отклонении от установленной температуры	1 °С (± 0.8 °С погрешность)
Подключение	Винтовой зажим, до 2,5 мм <sup>2</sup>
Степень защиты по ГОСТ 14254-96	IP20
Способ установки	На DIN-рейку 35 мм
Монтажное положение	Вертикальное или горизонтальное
Цвет корпуса	Светло-серый
Климатическое исполнение по ГОСТ 15150-69	УХЛ3.1
Температура хранения / эксплуатации, °С	От -10 до +50 °С
Влажность при хранении / эксплуатации, %	Не более 80%, без образования конденсата

**Особенности эксплуатации и монтажа**

Монтаж и подключение должны осуществляться квалифицированным электротехническим персоналом. Прибор устанавливается на DIN-рейку.

**ВНИМАНИЕ!** Прибор устанавливать вдали от источников тепла, прямых солнечных лучей, сквозняков, дверных и оконных проемов! Термостаты, имеющие внешние механические повреждения, эксплуатировать запрещено! Не накрывать термостат! Не использовать в агрессивной среде!

**Типовые схемы подключения**

**Габаритные и установочные размеры**

**Типовая комплектация**

1. Термостат NO/NC (охлаждение / обогрев) на DIN-рейку EKF PROxima.
2. Паспорт.