

Многофункциональные измерительные приборы EKF PROxima

ОПИСАНИЕ









являются цифровыми программируемыми устройствами, предназначенными для измерения параметров трехфазных 3-х или 4-х проводных сетей с симметричной и несимметричной нагрузкой с одновременным отображением измеряемых величин и цифровой передачей данных. Приборы дают возможность управления, анализа и оптимизации работы энергетического оборудования, систем и промышленных сетей.

ПРИМЕНЕНИЕ



Электроэнергетические системы



Различные объекты строительства и инфраструктуры



Промышленные предприятия

Многофункциональные измерительные приборы EKF PROxima могут измерять различные параметры электрической сети такие как ток, напряжение, мощность, частоту, коэффициент мощности, коэффициент гармонических искажений и электроэнергию в двух направлениях, а также предусматривают цифровую связь по RS485. Приборы широко применяются в разнообразных системах контроля, системах управления энергией, системах автоматизации подстанций, системах автоматизации передачи электроэнергии и коммутационных шкафах.

ПРЕИМУЩЕСТВА



Легкий монтаж и обслуживание



Возможность настройки под любые трансформаторы тока



Интуитивно понятное меню

- Возможность удаленного сбора данных, программирование и запись параметров, продолжительная работа без калибровки.
- Измерение до 51 гармоника.

АССОРТИМЕНТ

Изображение	Наименование	Класс точности	Тип дисплея	Способ подключения	Размер передней панели, мм	Артикул
	Многофункциональный измерительный прибор SMH с жидкокристаллическим дисплеем EKF PROxima	0,5S	Жидкокристаллический	Трансформаторное	96x96	sm-963h
	Многофункциональный измерительный прибор SME со светодиодным дисплеем EKF PROxima		Светодиодный (LED)			sm-963e
	Многофункциональный измерительный прибор G33H с жидкокристаллическим дисплеем на DIN-рейку EKF PROxima		Жидкокристаллический		DIN-рейка	sm-g33h

ТЕХНИЧЕСКИЕ ХАРАКТЕРИСТИКИ

Рабочие условия окружающей среды	Рабочая температура, °С	от -25 до + 70	от -40 до + 70	от -25 до + 70
	Температура хранения, °С	от -30 до + 80	от -40 до + 85	от -30 до + 80
	Относительная влажность, %	≤ 95, без конденсата		
	Рабочая высота над уровнем моря, м	≤ 2500		
	Степень защиты от осаджений	Без коррозионных газов		
	Степень защиты IP	Передняя оболочка IP64, задняя оболочка IP20		
	Импеданс	Сопротивление между сигнальной клеммой, клеммой электропитания, выходной клеммой и корпусом > 100 МОм		
Тип дисплея	Жидкокристаллический	LCD	Жидкокристаллический	
Рабочее электропитание	Диапазон	20 - 300 В переменного/постоянного тока		
	Потребление, ВА	≤ 5		
	Номинальное напряжение изоляции, кВ	≥ 2		
Напряжение на входе	Диапазон, В	230 / 400 (установившееся, в 1,2 раза)	100 В, 380 (установившееся, в 1,2 раза)	230 / 400 (установившееся, в 1,2 раза)
	Разрешающая способность, В	0,1		
	Импеданс, МОм/фаза	≥ 1,7		
	Потребление, ВА/фаза	≤ 0,1		
	Перенапряжение	Мгновенное, в 2 раза/10 с		
	Частота, Гц	45-65		
Ток на входе	Диапазон	5 А/1 А (установившийся, в 1,2 раза)		
	Разрешающая способность, мА	1		
	Импеданс, МОм/фаза	≤ 20		
	Потребление, ВА/фаза	≤ 0,2		
	Устойчивость	Мгновенный, в 10 раз/5 с		
Выход импульсов энергии	Ширина импульса	80 мс ± 20 %		
	Максимальное напряжение порта, В	35		
	Максимальный ток порта, мА	10		
	Частота импульса, Гц	≤ 10		
	Назначение выхода	Импорт активной энергии, импорт реактивной энергии		
Цифровой вход	Чувствительность	Встроенный источник питания 15 В постоянного тока; проводимость: ≤ 10 кОм, отключение: ≥ 15 кОм	-	Встроенный источник питания 15 В постоянного тока; проводимость: ≤ 10 кОм, отключение: ≥ 15 кОм
	Напряжение изоляции	2000 В переменного тока (1 минута)	-	2000 В переменного тока (1 минута)
Канал связи	Физический интерфейс	RS-485		
	Скорость передачи данных, кбит/с	До 9,6		
	Коммуникационный протокол	Промышленная сеть связи Modbus-RTU		
	Напряжение изоляции	2000 В переменного тока (1 минута)		
Часы реального времени	Погрешность, с/сутки	≤ 0,5	-	≤ 0,5
Электромагнитная совместимость	Устойчивость к электростатическим разрядам	МЭК 61000-4-2-III		
	Устойчивость к высокочастотному электромагнитному излучению	МЭК 61000-4-3-III		
	Устойчивость к кратковременным увеличениям сопротивления	МЭК 61000-4-4-IV		
	Устойчивость к ударам (броскам тока)	МЭК 61000-4-5-IV		
	Устойчивость к наведенным помехам высокочастотного поля	МЭК 61000-4-6-III		
	Устойчивость к магнитному полю с частотой питающей сети	МЭК 61000-4-8-III		
	Устойчивость к кратковременным посадкам и прерываниям напряжения	МЭК 61000-4-11-III		

Измеряемые параметры

SME

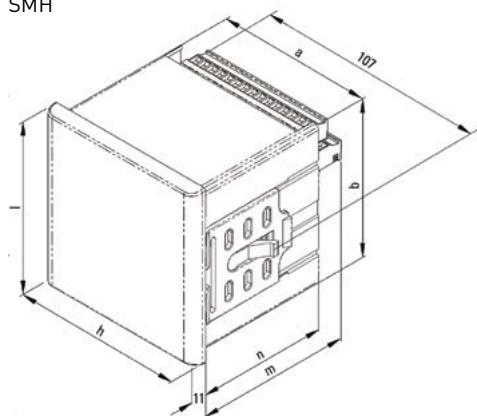
Функция	Символ	Точность	Диапазон	Диапазон дисплея
Напряжение	U	0,5	10-380 В	0-999,9 кВ
Ток	I	0,5	0-5 А	0-99,99 кА
Активная мощность	P	0,5	0-5,7 кВт	0-9999 МВт
Реактивная мощность	Q	0,5	0-5,7 кВАр	0-9999 МВАр
Полная мощность	S	0,5	0-5,7 кВА	0-9999 МВА
Коэффициент мощности	PF	0,5	0-1,00	0-1,000
Частота	F	±0,01 Гц	45-65 Гц	45,00 Гц-65,00 Гц
Активная энергия	EP	0,5 S	--	0-99999999 МВт*ч
Реактивная энергия	EQ	2	--	0-99999999 МВАр*ч
Предельное значение	--	0,5	--	--
Потребление	--	0,5	--	--

SMH, G33H

Функция	Символ	Точность	Диапазон	Диапазон дисплея
Напряжение	U	0,2	10-380 В	0-999,9 кВ
Ток	I	0,2	0-5 А	0-99,99 кА
Активная мощность	P	0,5	0-5,7 кВт	0-9999 МВт
Реактивная мощность	Q	0,5	0-5,7 кВАр	0-9999 МВАр
Полная мощность	S	0,5	0-5,7 кВА	0-9999 МВА
Коэффициент мощности	PF	0,5	0-1,00	0-1,000
Частота	F	$\pm 0,01$ Гц	45-65 Гц	45,00 Гц-65,00 Гц
Активная энергия	EP	0,5 с	-	0-99999999 МВт*ч
Реактивная энергия	EQ	2	-	0-99999999 МВАр*ч
Коэффициент гармонических искажений напряжения	THDu	Класс А	51-я	0-99,99 %
Коэффициент гармонических искажений тока	THDi	Класс А	51-я	0-99,99 %
Содержание суб-гармоник, напряжение	THDu	Класс А	51-я	0-99,99 %
Содержание суб-гармоник тока	THDi	Класс А	51-я	0-99,99 %
Небаланс напряжений	Uunb	Класс В	-	-
Небаланс токов	Iunb	Класс В	-	-
Составляющая последовательности по напряжению	-	0,5	-	-
Фазовый угол по напряжению	-	$\pm 0,1^\circ$	-	-
Составляющая последовательности по току	-	0,5	-	-
Фазовый угол по току	-	$\pm 0,1^\circ$	-	-
Предельные значения	-	0,5	-	-
Потребление	-	0,5	-	-

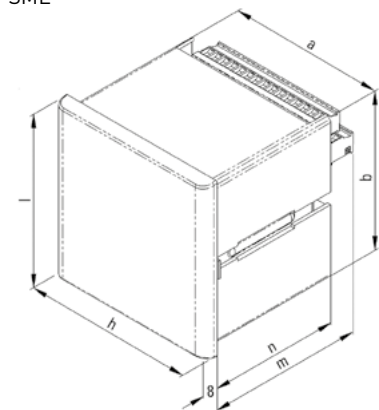
Габаритные и установочные размеры

SMH



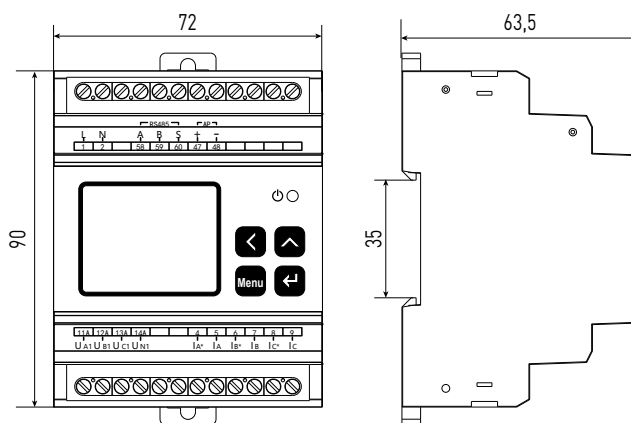
Панель прибора l x h, мм	Устано-вочный размер а x b, мм	Вырез на панели, мм	Общая длина, мм	
			n	m
96 x 96	90 x 90	91 x 91	75	96

SME



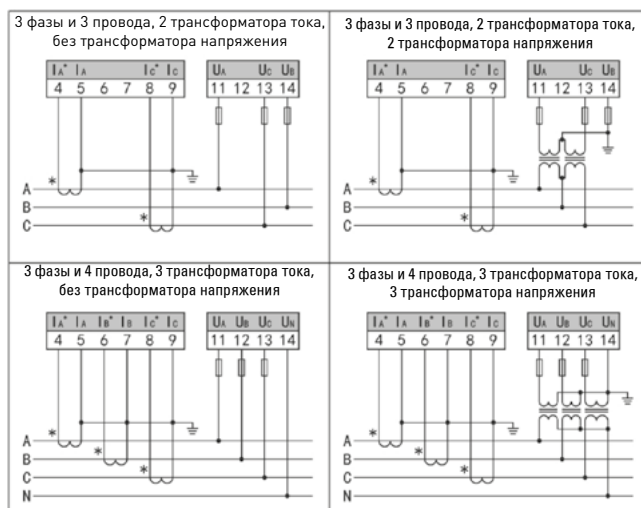
Панель прибора l x h, мм	Установочный размер а x b, мм	Вырез на панели, мм	Общая длина, мм	
			n	m
96 x 96	90 x 90	91 x 91	75	96

G33H



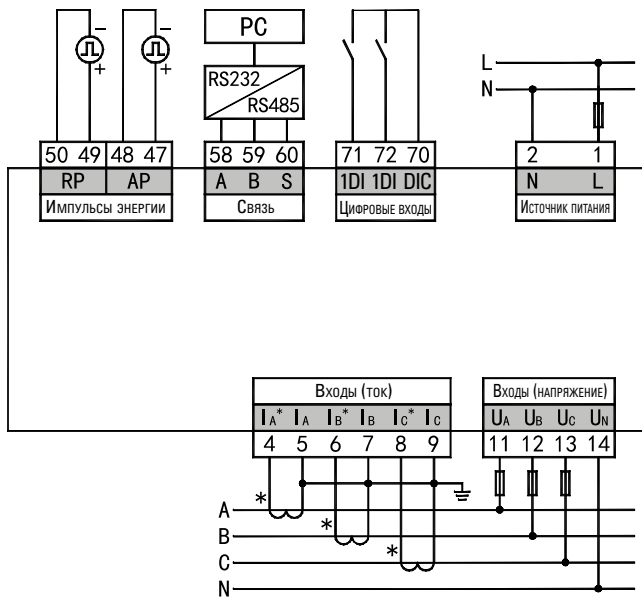
Типовые схемы подключения

SMH, SME, G33H



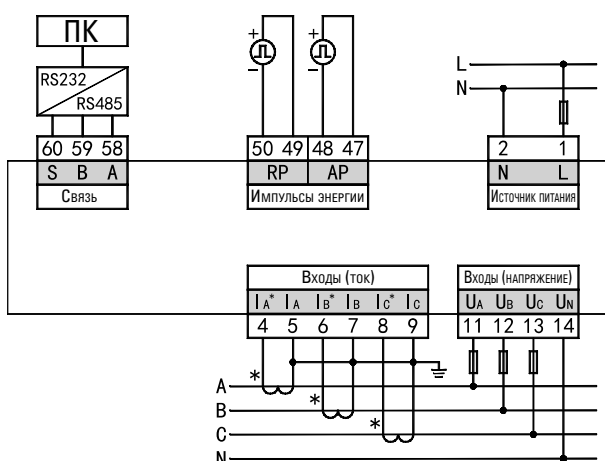
Назначение клемм

SMH



Параметры	Номер клеммы	Назначение
Питание	1, 2	Переменный ток, постоянный ток: 80-270 В
Токовые клеммы	4, 5, 6, 7, 8, 9	Вход 3-фазного тока
Напряженческие клеммы	11, 12, 13, 14	Вход 3-фазного напряжения
Импульсные выходы	47, 48, 49, 50	Импульс активной и реактивной энергии
Интерфейс RS485	58, 59, 60	A, B, G
Цифровой выход	70-72	2 цифровых выхода, 70 – общий

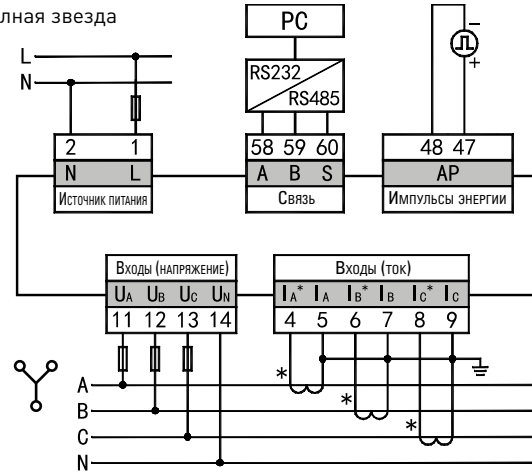
SME



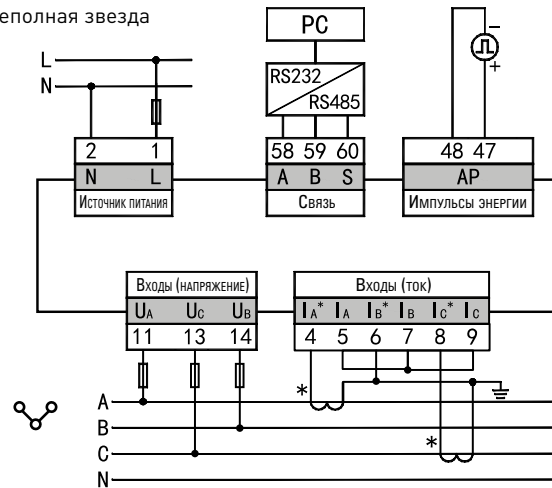
Параметры	Номер клеммы	Назначение
Питание	1, 2	Переменный ток, постоянный ток: 80-270 В
Токовые клеммы	4, 5, 6, 7, 8, 9	Вход 3-фазного тока
Напряженческие клеммы	11, 12, 13, 14	Вход 3-фазного напряжения
Импульсные выходы	47, 48, 49, 50	Импульс активной и реактивной энергии
Интерфейс RS485	58, 59, 60	A, B и G

G33H

Полная звезда



Неполная звезда


Особенности эксплуатации и монтажа

Приборы имеют в своем составе: вход, цифровые входы/ выходы (при подключении модуля расширения), RS-485 интерфейс по протоколу ModBus-RTU.

Конструктивно выполнены в пластмассовом корпусе, предназначенном для крепления на DIN-рейку.

Монтаж, подключение и пуск в эксплуатацию должен осуществлять только квалифицированный электротехнический персонал.

Приборы подключаются в сеть через трансформаторы тока и трансформаторы напряжения. Допускается подключать только через трансформаторы тока при входном сигнале напряжения до 220В.

Типовая комплектация

1. Многофункциональный измерительный прибор EKF PROxima.
2. Крепеж.
3. Паспорт.