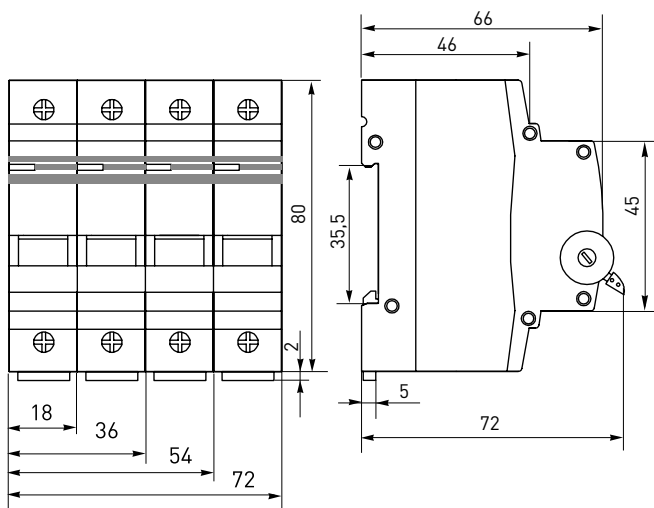


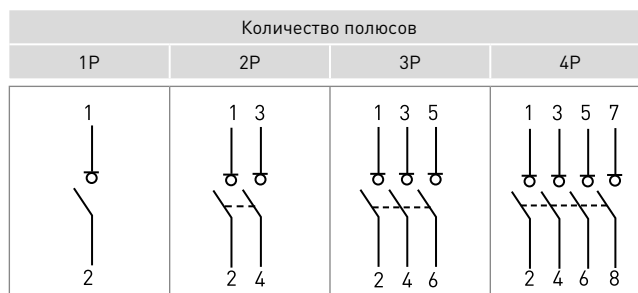
ТЕХНИЧЕСКИЕ ХАРАКТЕРИСТИКИ

Параметры	Значения	
	ВН-63	ВН-125
Коммутационная износостойкость, кол-во циклов	10 000	
Механическая износостойкость, кол-во циклов	20 000	
Сечение подключаемого провода, мм ²	от 1 до 25	от 1 до 35
Момент затяжки, Н·м	2,5	
Номинальное фазное напряжение частотой 50 Гц, В	230	
Номинальное линейное напряжение частотой 50 Гц, В	400	
Номинальное импульсное напряжение, U _{imp} , кВ	4	6
Номинальный кратковременно выдерживаемый ток, I _{св} , кА	4,5	10
Климатическое исполнение	УХЛ 4	

Габаритные и установочные размеры



Типовые схемы подключения



Особенности эксплуатации и монтажа

1. Присоединение.

