

## Обогреватель на DIN-рейку клеммный IP20 EKF PROxima

### ОПИСАНИЕ



**IP20**

ГАРАНТИЯ  
**7**  
ЛЕТ

EAC

УСТАНОВКА  
НА  
DIN-РЕЙКУ

**15 150**  
Вт

🔥

Обогреватель на Din-рейку клеммный IP20 EKF PROxima предназначен для обогрева электрооборудования в электротехнических шкафах. Предотвращает образование конденсата, появление коррозии и падение температуры ниже минимального значения. Защищает от замерзания электронные компоненты. Предназначен для длительного режима работы. Конструкция алюминиевого профиля обеспечивает естественную конвекцию воздуха, благодаря чему достигается равномерное распределение температуры. Подключение через клеммы ускоряет процесс монтажа.  
ГОСТ 60730-1-2011

### ПРИМЕНЕНИЕ



Обогреватель на DIN-рейку клеммный IP20 применяется в промышленных, инфраструктурных объектах и объектах гражданского строительства:

- используется в составе решений по управлению микроклиматом внутри низковольтных комплектных устройств для распределения электроэнергии и промышленной автоматизации процессов.

### ПРЕИМУЩЕСТВА



Быстрое  
подключение  
через клеммы

Легкий корпус  
из анодированного  
алюминия

Установка  
на DIN-рейку

### АССОРТИМЕНТ

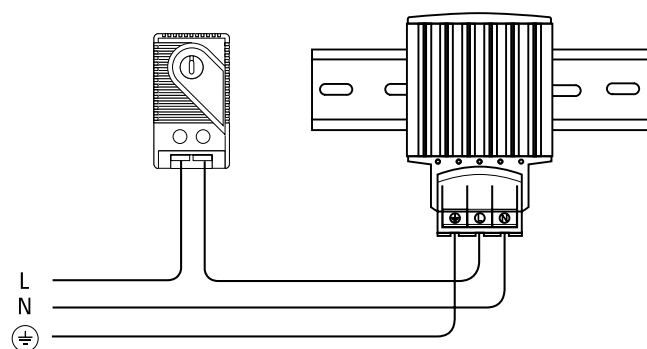
Наименование	Мощность нагрева, Вт	Масса нетто, кг	Артикул
Обогреватель на DIN-рейку клеммный 15Вт 230В IP20 EKF PROxima	15	0,3	heater-click-15-20
Обогреватель на DIN-рейку клеммный 30Вт 230В IP20 EKF PROxima	30		heater-click-30-20
Обогреватель на DIN-рейку клеммный 45Вт 230В IP20 EKF PROxima	45		heater-click-45-20
Обогреватель на DIN-рейку клеммный 60Вт 230В IP20 EKF PROxima	60	0,4	heater-click-60-20
Обогреватель на DIN-рейку клеммный 75Вт 230В IP20 EKF PROxima	75	0,5	heater-click-75-20
Обогреватель на DIN-рейку клеммный 100Вт 230В IP20 EKF PROxima	100		heater-click-100-20
Обогреватель на DIN-рейку клеммный 150Вт 230В IP20 EKF PROxima	150		0,7

## ТЕХНИЧЕСКИЕ ХАРАКТЕРИСТИКИ

Параметры	Значения
Номинальное напряжение, В	120 - 240*
Нагревательный элемент	Позистор (РТС)
Радиатор	Анодированный алюминиевый профиль
Цвет корпуса	Черный
Подключение	Клемник 3-полюсной, до 2,5 мм <sup>2</sup>
Способ установки	На DIN-рейку 35 мм
Монтажное положение	Вертикальное
Степень защиты по ГОСТ 14254-96	IP20
Класс защиты	I (провод заземления)
Климатическое исполнение по ГОСТ 15150-69	УХЛ3
Температура хранения / эксплуатации, °С	От -40 до +70 °С
Влажность при хранении / эксплуатации, %	Не более 90%, без образования конденсата
Температура поверхности радиатора, °С	100

\*При работе нагревателя от напряжения ниже 140 В мощность нагрева снижается на 10%.

## Особенности эксплуатации и монтажа



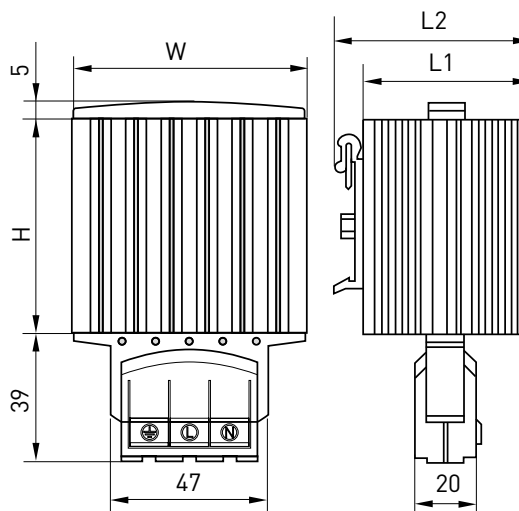
Используемый нагревательный элемент позистор (РТС) не требует защиты от перегрева нагревателя, но не заменяет применение термостата для регулирования температуры воздуха. Термостат приобретается отдельно.

Монтаж и подключение должны осуществляться квалифицированным электротехническим персоналом. Установка прибора на DIN-рейку в вертикальном положении. Для обеспечения свободной циркуляции воздуха необходим зазор между радиатором нагревателя и установленным оборудованием или проводкой не менее 50 мм.

**Обогреватели, имеющие внешние механические повреждения, эксплуатировать запрещено.**

**ВНИМАНИЕ: Будьте осторожны при работе с нагревателем. Не накрывать нагреватель! Не касаться включенного нагревателя, это может привести к ожогу! Не использовать в агрессивной среде! Не монтировать на дерево, пластмассу и другие легковоспламеняющиеся материалы.**

## Габаритные и установочные размеры



Артикул	H, мм	W, мм	L, мм	L2, мм
heater-click-15-20	65	70	50	60
heater-click-30-20				
heater-click-45-20				
heater-click-60-20	140			
heater-click-75-20				
heater-click-100-20				
heater-click-150-20	220			

## Типовая комплектация

1. Обогреватель на Din-рейку клеммный IP20 EKF PROxima.
2. Паспорт.